

Gerätehöhen:
 Gerätefuss 7 mm (Standard):
 Höhe 750 + 7 = 757*

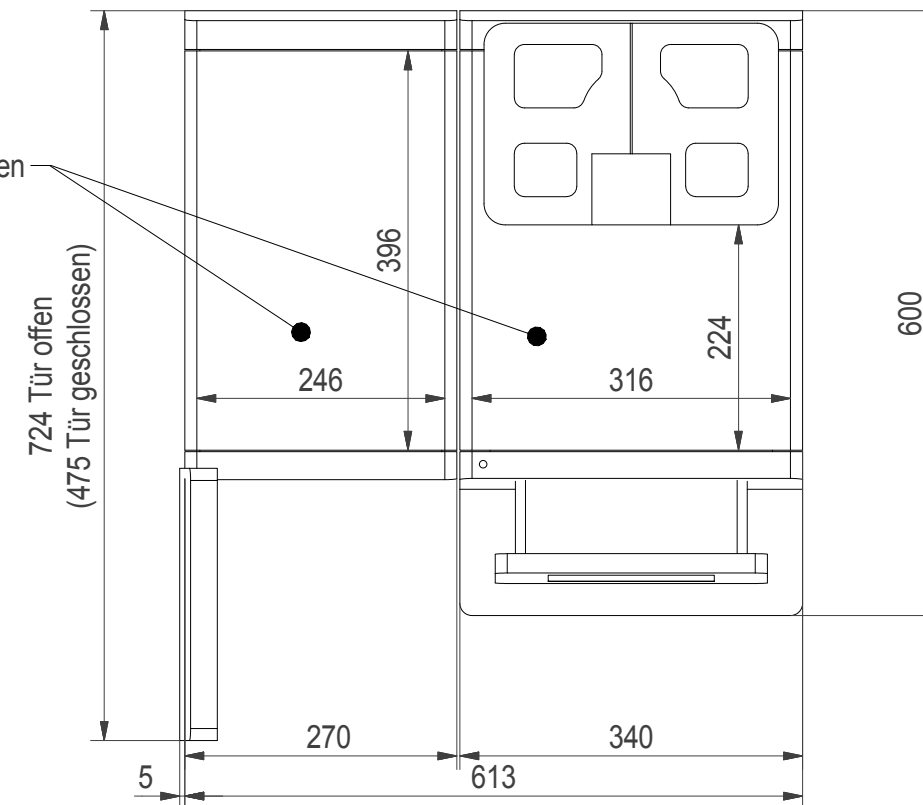
Gerätefuss 40 mm (im Lieferumfang):
 Höhe 750 + 46 = 796*

Gerätefuss 70 mm (Option):
 Höhe 750 + 71 = 821* (bis 831*)

Gerätefuss 100 mm (Option):
 Höhe 750 + 100 = 850* (bis 860*)

* Mit dem optionalen Bohnenbehälter
 2x 600g reduziert sich die entsprechende
 Gerätehöhe um 52 mm

Tassenabstellflächen



Technische Daten:

(A) Kühleinheit SU05 EC: 220-240 V 1LNPE 0,72 A 50/60 Hz
 (Netto bis 18 kg) Netzanschlussleitung 3-adrig mit Schukostecker; L 1800 mm

(B) Franke A600 MS EC: 220-240 V 1LNPE 2400-2800 W 16 A 50/60 Hz
 (Netto bis 38 kg) Netzanschlussleitung 3-adrig mit Schukostecker; L 2000 mm

mit Wassertank: integriert, 4,0 Liter mit Claris Filterpatrone
 Tropfschale Inhalt 3,0 Liter, füllstandsüberwacht

mit Festwasseranschluss: Zulaufschlauch Di8 x 1500 mm; G3/8" Überwurfmutter
 Ablaufschlauch Tropfschale Di16 x 2000 mm

Ersetzt durch		Erstellt durch	Maier	05.03.2015	Dateiname	408309	Gewicht
Ersatz für		Geprüft durch	Maier		Auftrags-Nr.		
Ursprung-Zchg.		Geändert durch					
		TD A600 MS EC 1G-2G + Kuehleinheit SU05 EC 5 I - de				Massstab 	
Franke Coffee Systems GmbH Franke Strasse 1 D-97947 Grünfeld Germany Telefon: +49(0)800 037 26 53 Telefax: +49(0)800 337 26 53 E-Mail: CS-info.de@franke.com Internet: www.franke.de		Format	Zeichnungs-Nr.	Revision	Blatt-Nr.	Anz. Blätter	
<small>These drawings and specifications are the property of NIRO-Plan AG and shall not be reproduced, copied or transferred to any third party without the prior written permission of NIRO-Plan AG, Aarburg, Switzerland</small>		A3	408309		1	2	

bauseitige Installationshinweise:

AW1: Option Ablaufschlauch - A600 (B)
DN50 Trichtersiphon belüftet

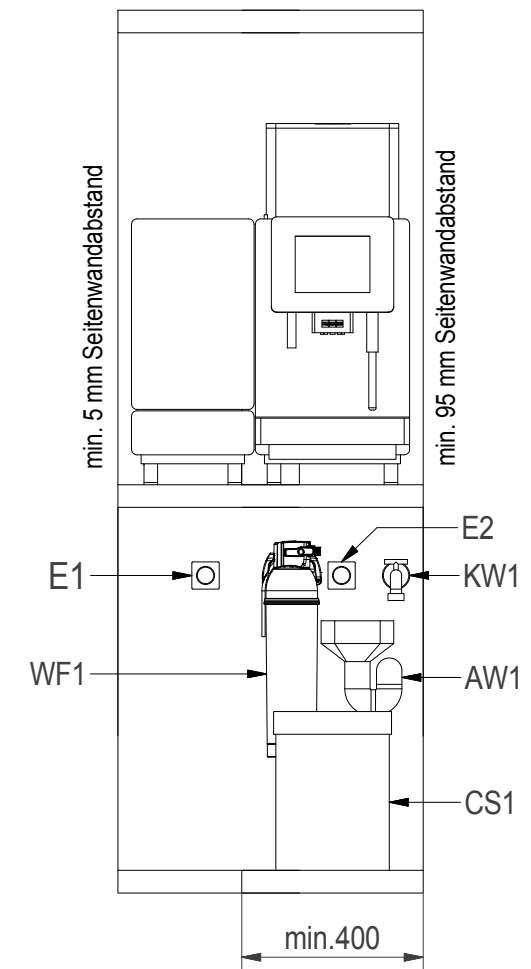
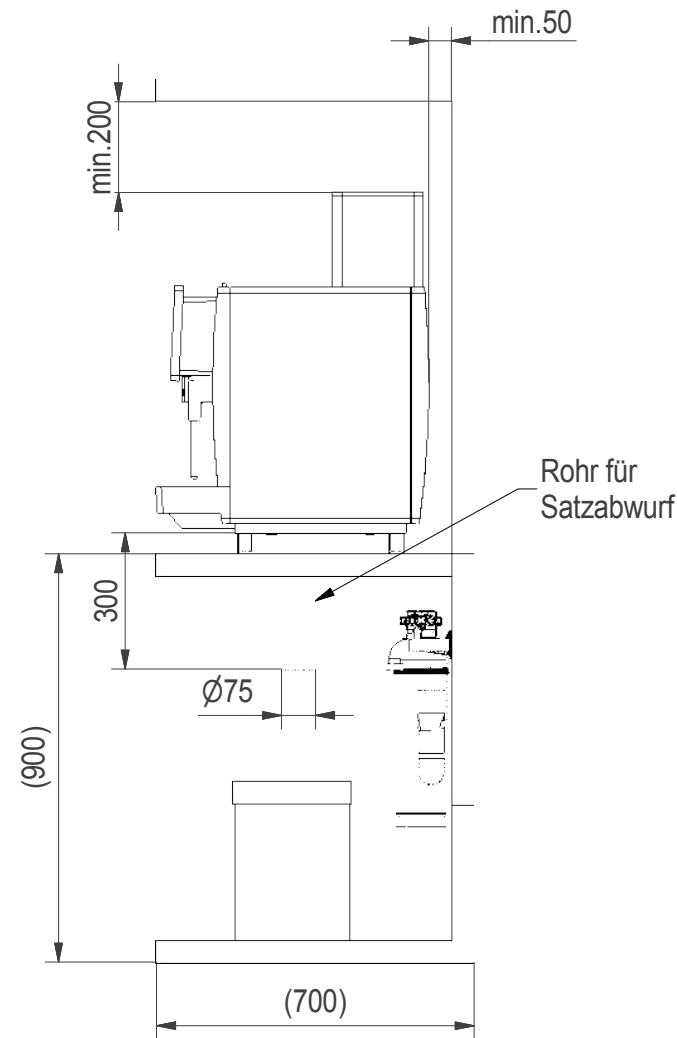
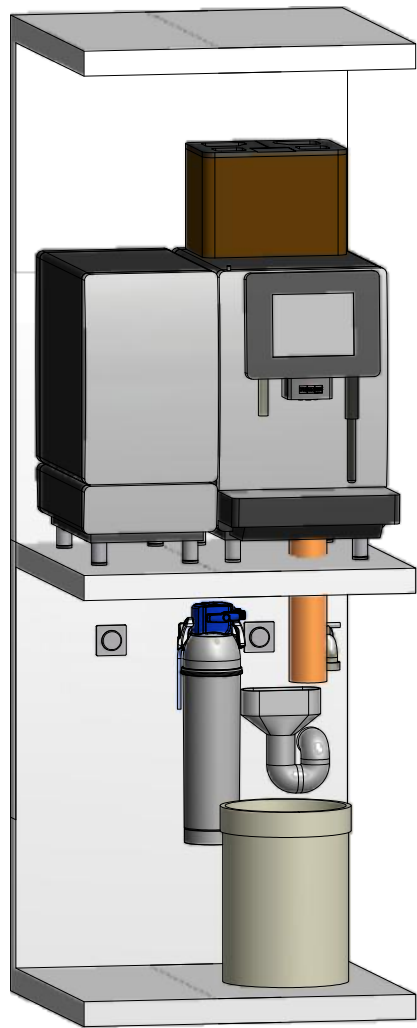
KW1: Option Festwasseranschluss G3/8A Absperrhahn - A600 (B)
Rückschlagventil, Filter und Aquastop - Empfehlung
Wasserdruck 80 bis 800 kPa (0,8 bis 8,0 bar)
Flussrate: >0,1l/sec. - Wassertemperatur <25°C
Gesamthärte: 4-8°dH; 7-14fH; 70-140ppm (mg/l)
Karbonathärte: 3-6°dH; 50-105ppm (mg/l) - pH-Wert: 6,5-7,5
Chlorgehalt: <0,5mg/l - Chloridgehalt: <30mg/l
Elektrische Leitfähigkeit: 50-200µS/cm - Eisengehalt: <0,3mg/l

E1: Steckdose mit FI (Fehlerstromschutzschalter) - Kühleinheit SU05 (A)
230 V 1LNPE 10 A 50/60 Hz

E2: Steckdose mit FI (Fehlerstromschutzschalter) - A600 (B)
230 V 1LNPE 2800 W 16 A 50/60 Hz

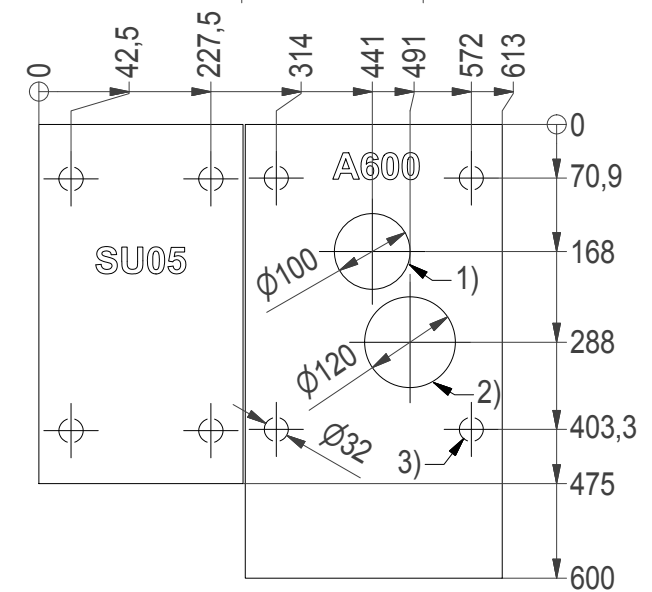
CS1: Option Container für Satzabwurf - A600 (B)

WF1: Option Wasserfilter Brita für - A600 (B)



Positionen:

- Pos. 1) 1x Bohrung
 - Anschlussleitungen - A600 (B)
 - Anschlussleitungen - SU05 (A)
- Pos. 2) 1x Bohrung (Option)
 - Satzabwurf - A600 (B)
- Pos. 3) 8x Stellfläche
 - Gerätefüsse



Anforderungen an den Aufstellort:

Alle Geräte werden anschlussfertig ausgeliefert und müssen auf einer ebenen Fläche aufgestellt werden. Vor der Aufstellung sind die bauseitig notwendigen Anschlüsse gut zugänglich unterhalb der Maschine bis maximal 1 m Abstand zu installieren. Diese Vorarbeiten müssen von konzessionierten Fachleuten unter Beachtung der gültigen Vorschriften und den Installationshinweisen ausgeführt werden. Umgebungstemperatur: 5°C bis 32°C. Luftfeuchtigkeit max. 80%

Ersetzt durch		Erstellt durch	Maier	05.03.2015	Dateiname	408309	Gewicht
Ersatz für		Geprüft durch	Maier				
Ursprung-Zchg.		Geändert durch			Auftrags-Nr.		
		TD A600 MS EC 1G-2G + Kuehleinheit SU05 EC 5 I - de				Massstab	
Franke Coffee Systems GmbH Franke Strasse 1 D-97947 Grünfeld Germany Telefon: +49(0)800 037 26 53 Telefax: +49(0)800 337 26 53 E-Mail: CS-info.de@franke.com Internet: www.franke.de		Format A3		Zeichnungs-Nr. 408309		Revision Blatt-Nr. 2	
These drawings and specifications are the property of NIRO-Plan AG and shall not be reproduced, copied or transferred to any third party without the prior written permission of NIRO-Plan AG, Aarburg, Switzerland				Anz. Blätter 2			