

**Gerätehöhen:**

Gerätefuss 7 mm (Standard):  
Höhe 750 + 7 = 757\*

Gerätefuss 40 mm (im Lieferumfang):  
Höhe 750 + 46 = 796\*

Gerätefuss 70 mm (Option):  
Höhe 750 + 71 = 821\* (bis 831\*)

Gerätefuss 100 mm (Option):  
Höhe 750 + 100 = 850\* (bis 860\*)

\* Mit dem optionalen Bohnenbehälter  
2x 600g reduziert sich die entsprech-  
ende Gerätehöhe um 52 mm

**Technische Daten:**

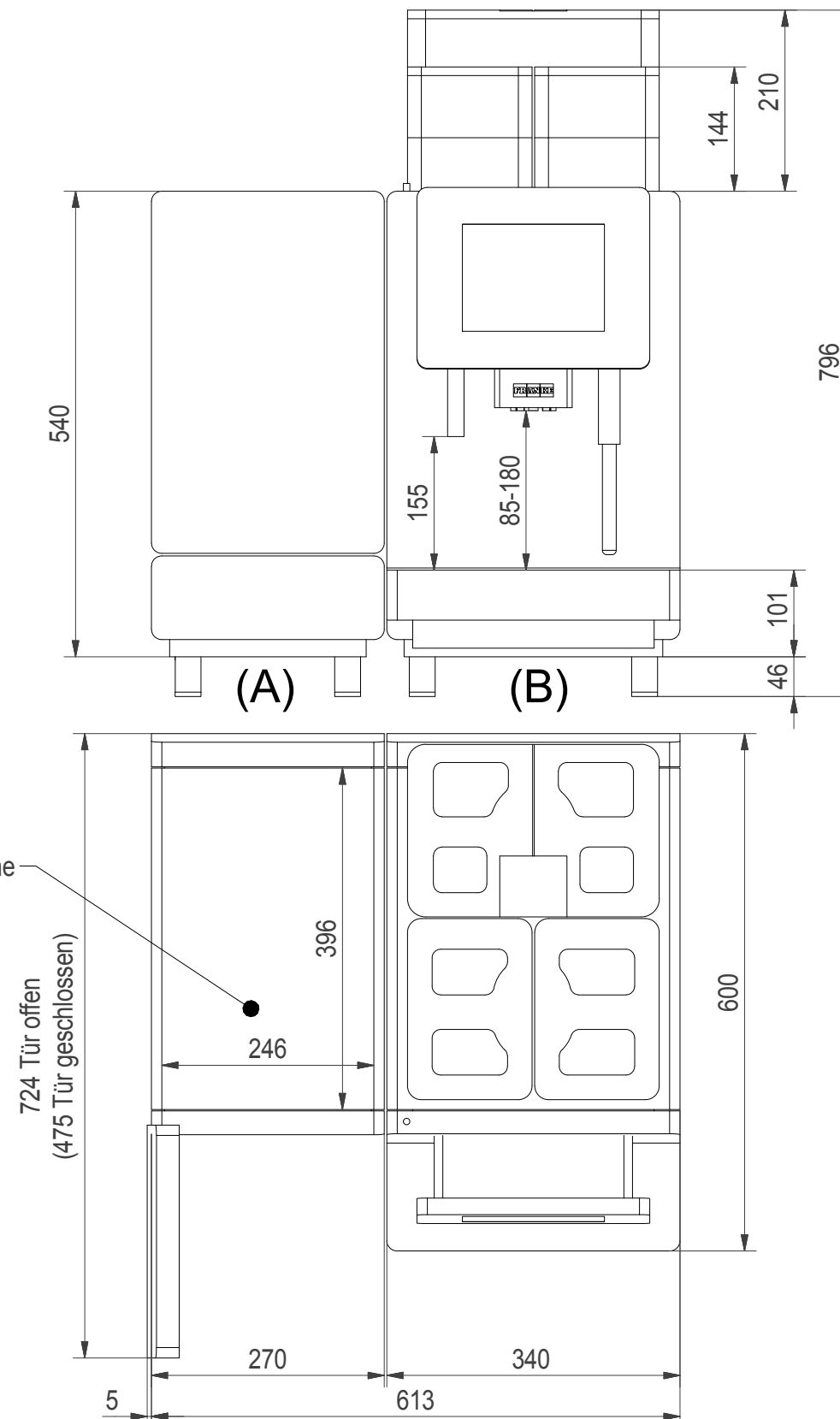
(A) Kühleinheit SU05 EC: 220-240 V 1LNPE 0,72 A 50/60 Hz  
(Netto bis 18 kg) Netzanschlussleitung 3-adrig mit Schuko-Stecker; L 1800 mm

(B) Franke A600 MS EC: 220-240 V 1LNPE 2400-2800 W 16 A 50/60 Hz  
(Netto bis 38 kg) Netzanschlussleitung 3-adrig mit Schuko-Stecker; L 2000 mm

mit Wassertank: integriert, 4,0 Liter mit Claris Filterpatrone  
Tropfschale Inhalt 3,0 Liter, füllstandsüberwacht

mit Festwasseranschluss: Zulaufschlauch Di8 x 1500 mm; G3/8" Überwurfmutter  
Ablaufschlauch Tropfschale Di16 x 2000 mm

Tassenabstellfläche



Ersetzt durch		Erstellt durch	Maier	05.03.2015	Dateiname	408325	Gewicht	
Ersatz für		Geprüft durch	Maier		Auftrags-Nr.			
Ursprung-Zchg.		Geändert durch						
<p>Franke Coffee Systems GmbH Franke Strasse 1 D-97947 Grünfeld Germany Telefon: +49(0)800 037 26 53 Telefax: +49(0)800 337 26 53 E-Mail: CS-info.de@franke.com Internet: www.franke.de</p>		<p><b>TD A600 MS EC 1G-2G 2P + Kuehleinheit SU05 EC 5 I - de</b></p>				<p>Masstab</p>		
Artikel-Nr.	<p>These drawings and specifications are the property of NIRO-Plan AG and shall not be reproduced, copied or transferred to any third party without the prior written permission of NIRO-Plan AG, Aarburg, Switzerland</p>		Format	Zeichnungs-Nr.		Revision	Blatt-Nr.	Anz. Blätter
			<b>A3</b>	<b>408325</b>			<b>1</b>	<b>2</b>

**bauseitige Installationshinweise:**

AW1: Option Ablaufschlauch - A600 (B)  
DN50 Trichtersiphon belüftet

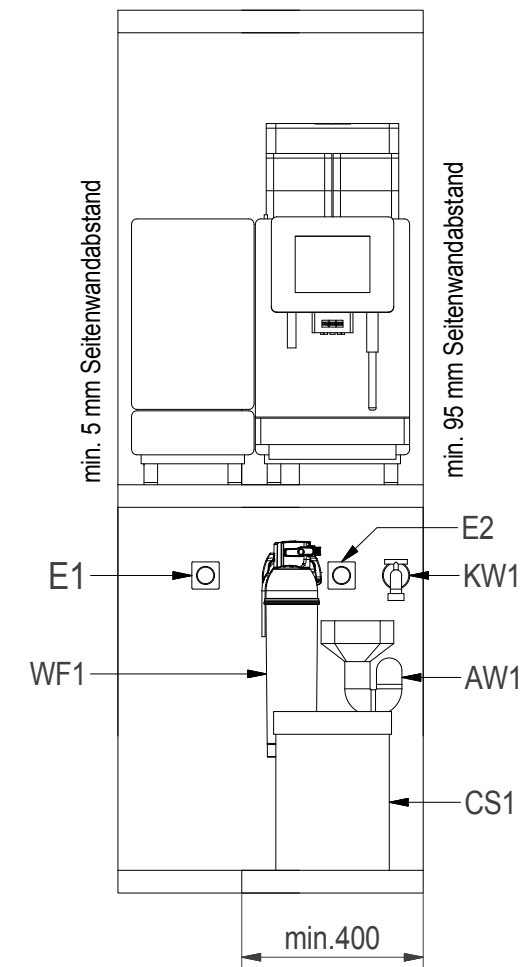
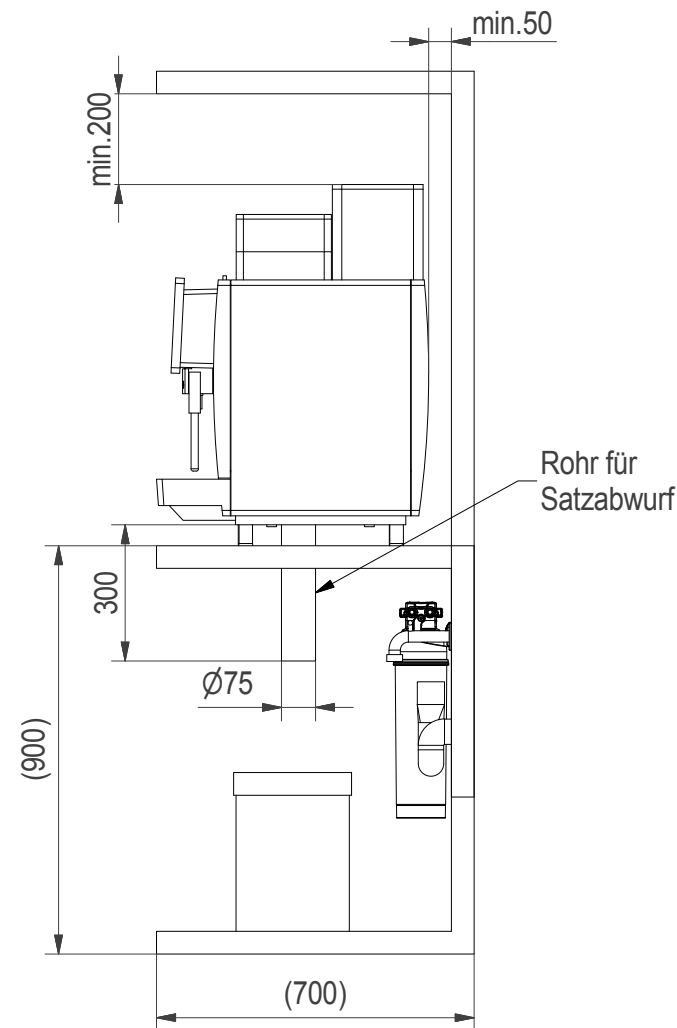
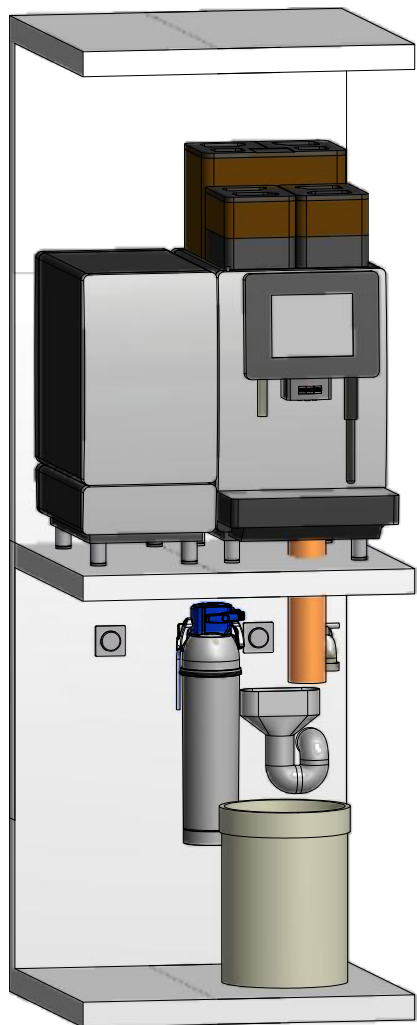
KW1: Option Festwasseranschluss G3/8A Absperrhahn - A600 (B)  
Rückschlagventil, Filter und Aquastop - Empfehlung  
Wasserdruck 80 bis 800 kPa (0,8 bis 8,0 bar)  
Flussrate: >0,1l/sec. - Wassertemperatur <25°C  
Gesamthärte: 4-8°dH; 7-14fH; 70-140ppm (mg/l)  
Karbonathärte: 3-6°dH; 50-105ppm (mg/l) - pH-Wert: 6,5-7,5  
Chloridgehalt: <0,5mg/l - Chlorgehalt: <30mg/l  
Elektrische Leitfähigkeit: 50-200µS/cm - Eisengehalt: <0,3mg/l

E1: Steckdose mit FI (Fehlerstromschutzschalter) - Kühleinheit SU05 (A)  
230 V 1LNPE 10 A 50/60 Hz

E2: Steckdose mit FI (Fehlerstromschutzschalter) - A600 (B)  
230 V 1LNPE 2800 W 16 A 50/60 Hz

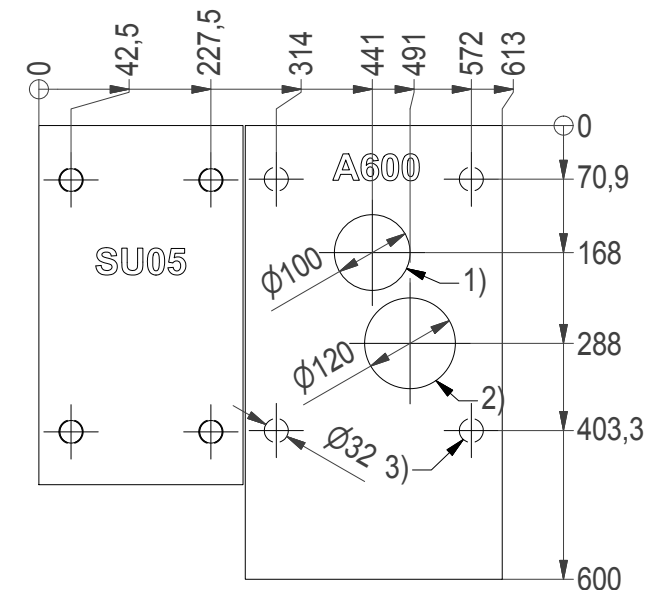
CS1: Option Container für Satzabwurf - A600 (B)

WF1: Option Wasserfilter Brita für - A600 (B)



**Positionen:**

- Pos. 1) 1x Bohrung
  - Anschlussleitungen - A600 (B)
  - Anschlussleitungen - SU05 (A)
- Pos. 2) 1x Bohrung (Satzabwurf)
  - Satzabwurf - A600 (B)
- Pos. 3) 8x Stellfläche
  - Gerätefüsse



**Anforderungen an den Aufstellort:**

Alle Geräte werden anschlussfertig ausgeliefert und müssen auf einer ebenen Fläche aufgestellt werden. Vor der Aufstellung sind die bauseitig notwendigen Anschlüsse gut zugänglich unterhalb der Maschine bis maximal 1 m Abstand zu installieren. Diese Vorarbeiten müssen von konzessionierten Fachleuten unter Beachtung der gültigen Vorschriften und den Installationshinweisen ausgeführt werden. Umgebungstemperatur: 5°C bis 32°C. Luftfeuchtigkeit max. 80%

Ersetzt durch		Erstellt durch	Maier	05.03.2015	Dateiname	408325	Gewicht
Ersatz für		Geprüft durch	Maier				
Ursprung-Zchg.		Geändert durch			Auftrags-Nr.		
		<b>TD A600 MS EC 1G-2G 2P + Kuehleinheit SU05 EC 5 I - de</b>				Massstab	
Franke Coffee Systems GmbH Franke Strasse 1 D-97947 Grünfeld Germany Telefon: +49(0)800 037 26 53 Telefax: +49(0)800 337 26 53 E-Mail: CS-info.de@franke.com Internet: www.franke.de		Format <b>A3</b>		Zeichnungs-Nr. <b>408325</b>		Revision Blatt-Nr. <b>2</b>	
These drawings and specifications are the property of NIRO-Plan AG and shall not be reproduced, copied or transferred to any third party without the prior written permission of NIRO-Plan AG, Aarburg, Switzerland						Anz. Blätter <b>2</b>	