

**Gerätehöhen:**

Gerätefuss 7 mm (Standard):  
Höhe 750 + 7 = 757\*

Gerätefuss 40 mm (im Lieferumfang):  
Höhe 750 + 46 = 796\*

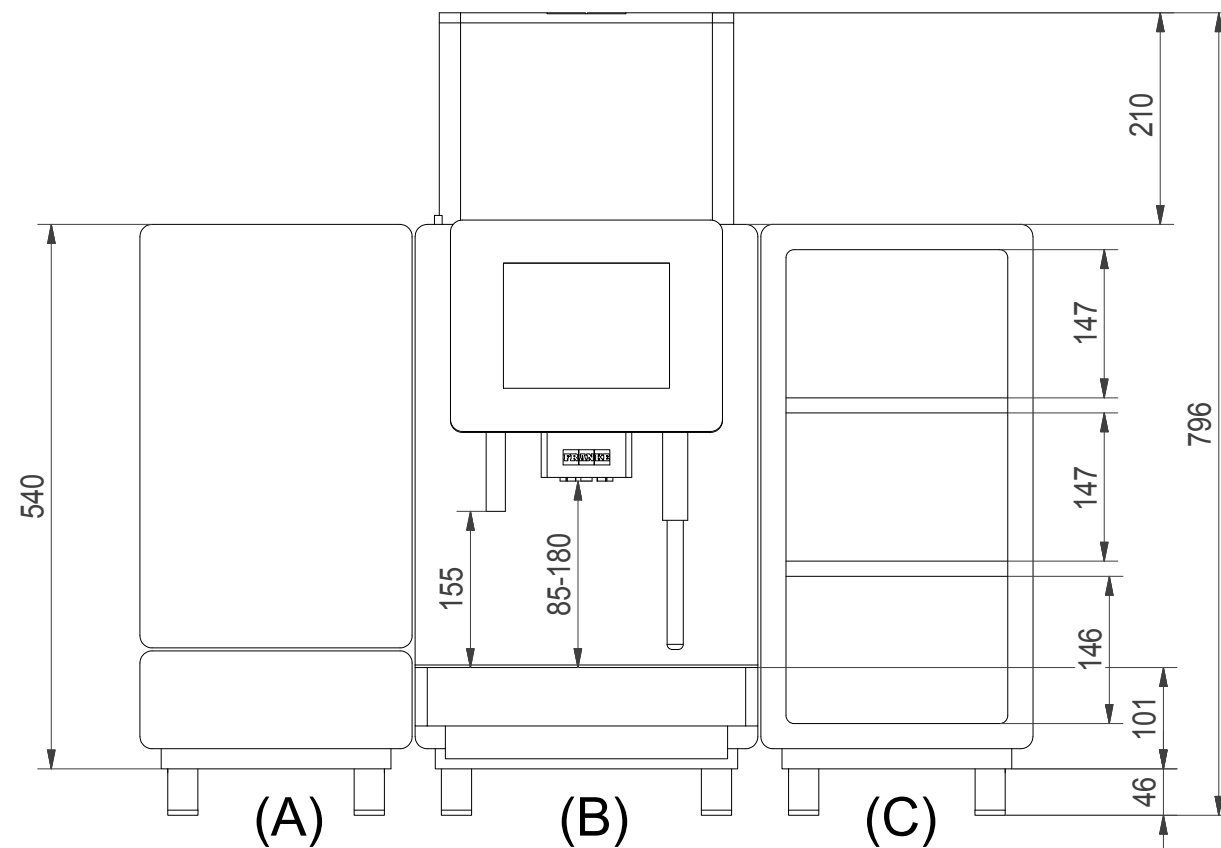
Gerätefuss 70 mm (Option):  
Höhe 750 + 71 = 821\* (bis 831\*)

Gerätefuss 100 mm (Option):  
Höhe 750 + 100 = 850\* (bis 860\*)

\* Mit dem optionalen Bohnenbehälter  
2x 600g reduziert sich die entsprechende  
Gerätehöhe um 52 mm

**Technische Daten:**

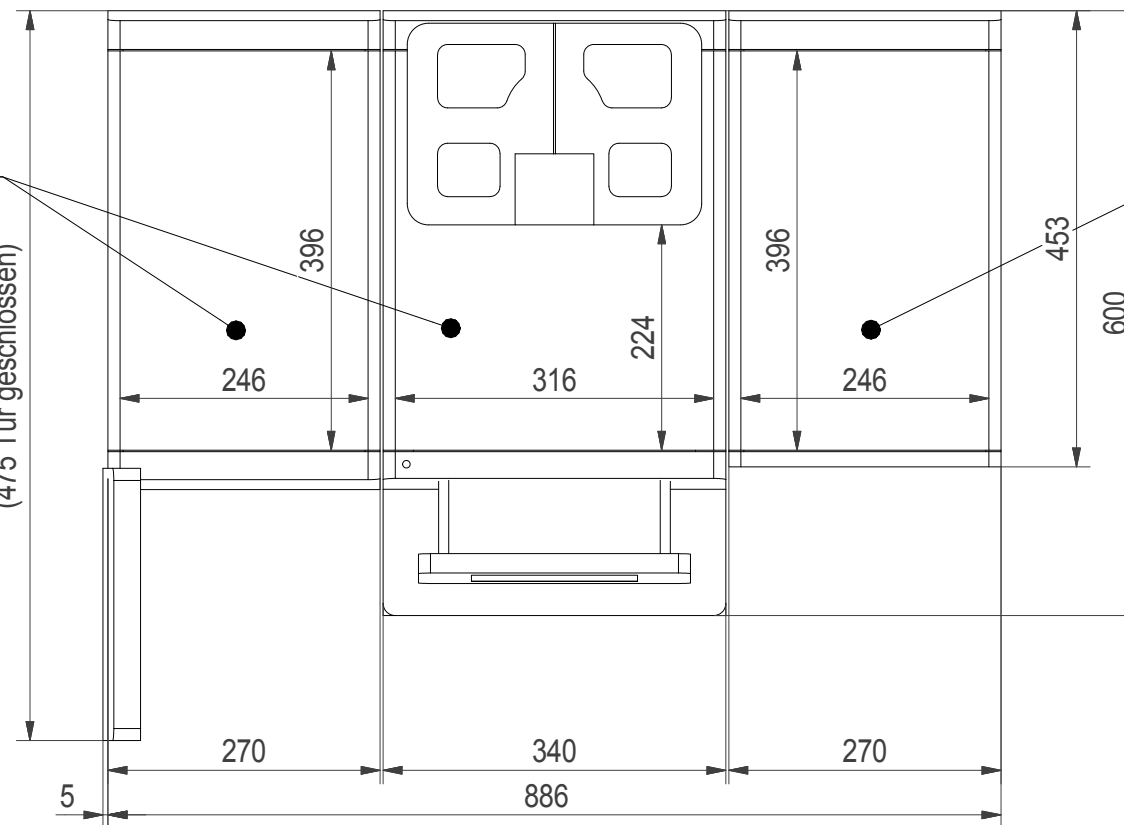
- (A) Kühleinheit SU05 EC: 220-240 V 1LNPE 0,72 A 50/60 Hz  
(Netto bis 18 kg) Netzanschlussleitung 3-adrig mit Schukostecker; L 1800 mm
- (B) Franke A600 MS EC: 220-240 V 1LNPE 2400-2800 W 16 A 50/60 Hz  
(Netto bis 38 kg) Netzanschlussleitung 3-adrig mit Schukostecker; L 2000 mm
- mit Wassertank: integriert, 4,0 Liter mit Claris Filterpatrone  
Tropfschale Inhalt 3,0 Liter, füllstandsüberwacht
- mit Festwasseranschluss: Zulaufschlauch Di8 x 1500 mm; G3/8" Überwurfmutter  
Ablaufschlauch Tropfschale Di16 x 2000 mm
- (C) Tassenwärmer: 220-240 V 1LNPE 120 W 10 A 50/60 Hz  
(Netto bis 20 kg) Netzanschlussleitung 3-adrig mit Schukostecker; L 1800 mm




Tassenabstellflächen

724 Tür offen  
(475 Tür geschlossen)

Tassenabstellfläche



Ersetzt durch	Erstellt durch	Maier	05.03.2015	Dateiname	408333	Gewicht
Ersatz für	Geprüft durch	Maier		Auftrags-Nr.		
Ursprung-Zchg.	Geändert durch					
 Franke Coffee Systems GmbH Franke Strasse 1 D-97947 Grünfeld Germany Telefon: +49(0)800 037 26 53 Telefax: +49(0)800 337 26 53 E-Mail: CS-info.de@franke.com Internet: www.franke.de						Masstab
<b>TD A600 MS EC 1G-2G + Kühleinheit SU05 EC 5 I + Tassenwaermer - de</b>						
Artikel-Nr.	Format	Zeichnungs-Nr.	Revision	Blatt-Nr.	Anz. Blätter	
	A3	408333		1	2	

**bauseitige Installationshinweise:**

AW1: Option Ablaufschlauch - A600 (B)  
DN50 Trichtersiphon belüftet

KW1: Option Festwasseranschluss G3/8A Absperrhahn - A600 (B)  
Rückschlagventil, Filter und Aquastop - Empfehlung  
Wasserdruck 80 bis 800 kPa (0,8 bis 8,0 bar)  
Flussrate: >0,1l/sec. - Wassertemperatur <25°C  
Gesamthärte: 4-8°dH; 7-14fH; 70-140ppm (mg/l)  
Karbonathärte: 3-6°dH; 50-105ppm (mg/l) - pH-wert: 6,5-7,5  
Chlorgehalt: <0,5mg/l - Chloridgehalt: <30mg/l  
Elektrische Leitfähigkeit: 50-200µs/cm - Eisengehalt: <0,3mg/l

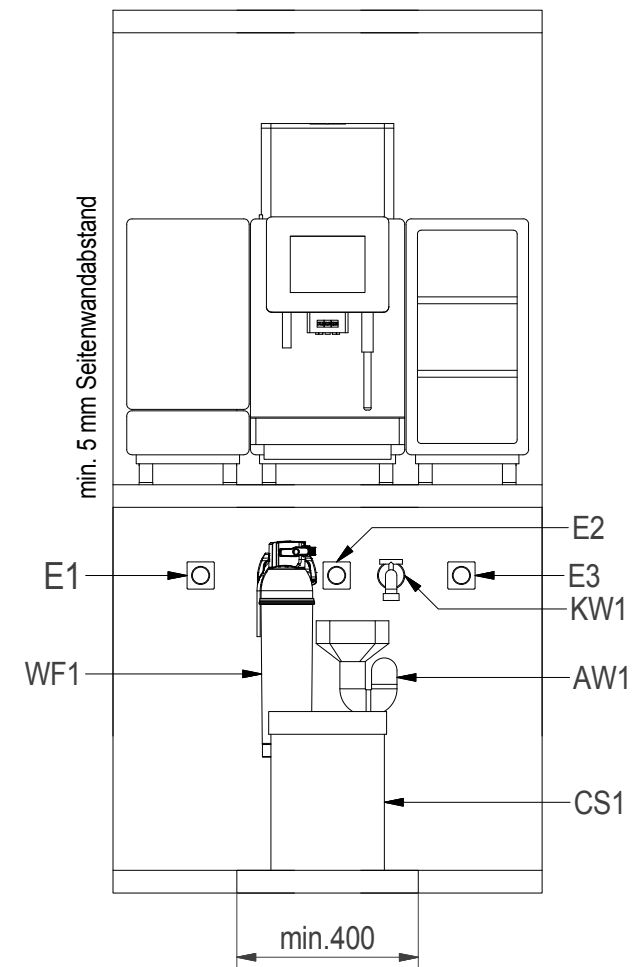
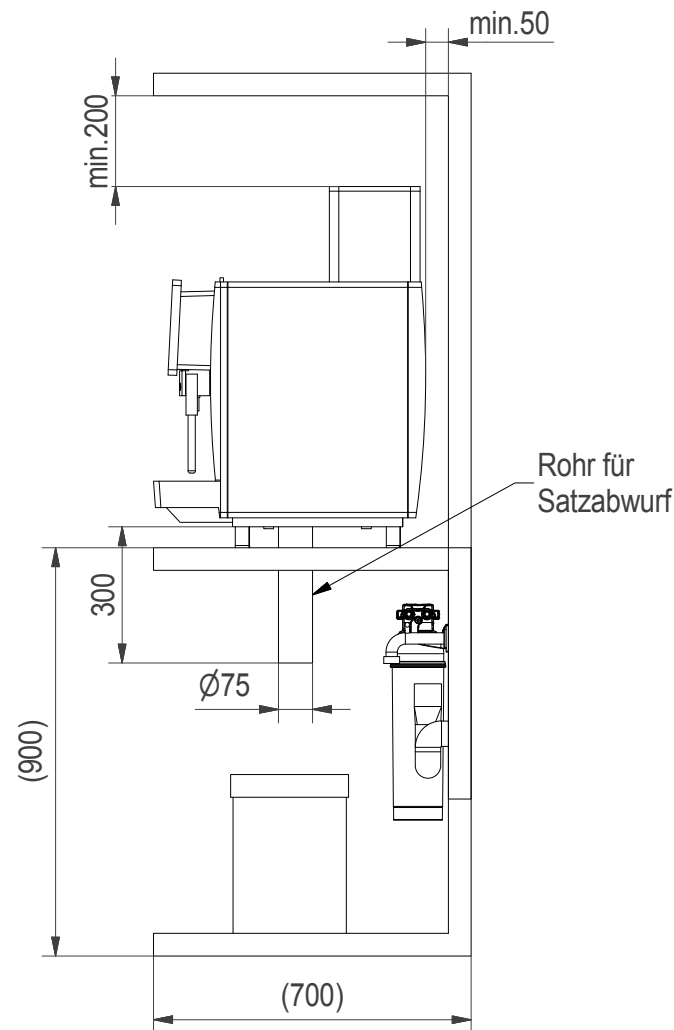
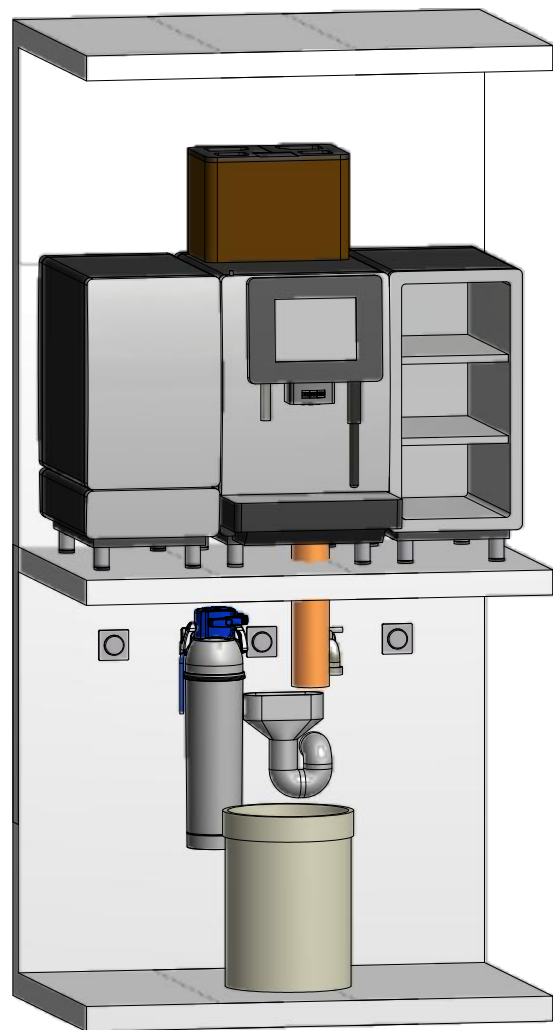
E1: Steckdose mit FI (Fehlerstromschutzschalter) - Kühleinheit SU05 (A)  
230 V 1LNPE 10 A 50/60 Hz

E2: Steckdose mit FI (Fehlerstromschutzschalter) - A600 (B)  
230 V 1LNPE 2800 W 16 A 50/60 Hz

E3: Steckdose mit FI (Fehlerstromschutzschalter) - Tassenwärmer (C)  
230 V 1LNPE 120 W 10 A 50/60 Hz

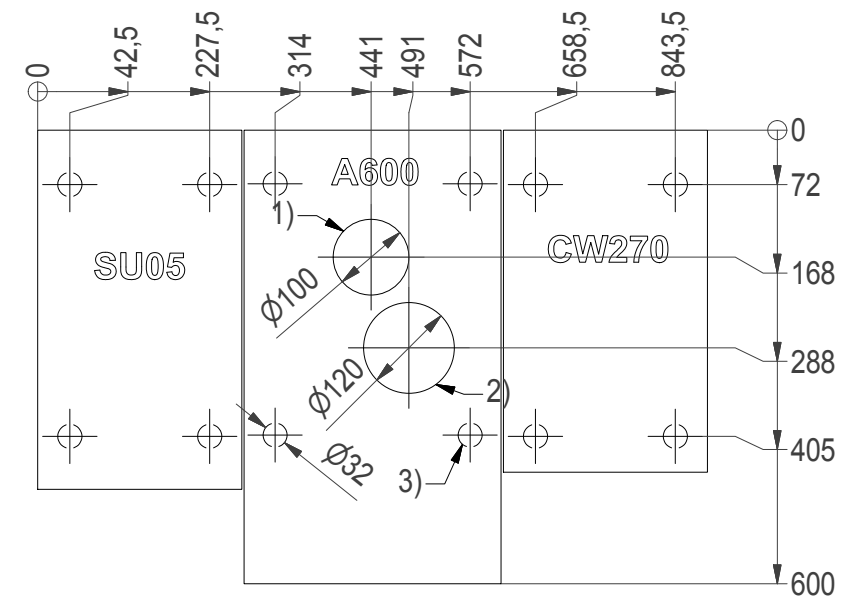
CS1: Option Container für Satzabwurf - A600 (B)

WF1: Option Wasserfilter Brita für - A600 (B)



**Positionen:**

- Pos. 1) 1x Bohrung
  - Anschlussleitungen - SU05 (A)
  - Anschlussleitungen - A600 (B)
  - Anschlussleitungen - CW (C)
- Pos. 2) 1x Bohrung (Option)
  - Satzabwurf - A600 (B)
- Pos. 3) 12x Stellfläche
  - Gerätefüsse



**Anforderungen an den Aufstellort:**

Alle Geräte werden anschlussfertig ausgeliefert und müssen auf einer ebenen Fläche aufgestellt werden. Vor der Aufstellung sind die bauseitig notwendigen Anschlüsse gut zugänglich unterhalb der Maschine bis maximal 1 m Abstand zu installieren. Diese Vorarbeiten müssen von konzessionierten Fachleuten unter Beachtung der gültigen Vorschriften und den Installationshinweisen ausgeführt werden. Umgebungstemperatur: 5°C bis 32°C. Luftfeuchtigkeit max. 80%

Ersetzt durch		Erstellt durch	Maier	05.03.2015	Dateiname	408333	Gewicht
Ersatz für		Geprüft durch	Maier				
Ursprung-Zchg.		Geändert durch			Auftrags-Nr.		
		<b>TD A600 MS EC 1G-2G + Kuehleinheit SU05 EC 5 I + Tassenwaermer - de</b>					Masstab
Franke Coffee Systems GmbH Franke Strasse 1 D-97947 Grünfeld Germany Telefon: +49(0)800 037 26 53 Telefax: +49(0)800 337 26 53 E-Mail: CS-info.de@franke.com Internet: www.franke.de		Format	Zeichnungs-Nr.	Revision	Blatt-Nr.	Anz. Blätter	
These drawings and specifications are the property of NIRO-Plan AG and shall not be reproduced, copied or transferred to any third party without the prior written permission of NIRO-Plan AG, Aarburg, Switzerland		<b>A3</b>	<b>408333</b>		<b>2</b>	<b>2</b>	