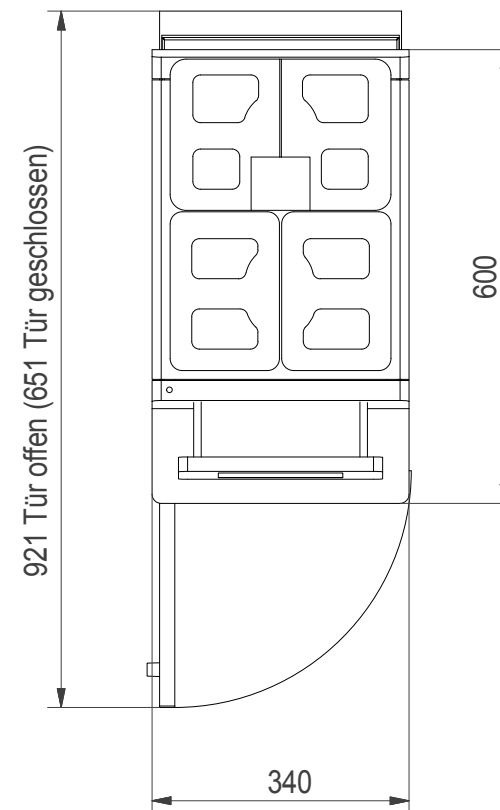


Mit dem optionalen Bohnenbehälter 2x 600g reduziert sich die Gerätehöhe von 1024 mm auf 972 mm.

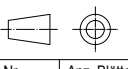


Technische Daten:

(A) Franke A600 MS EC: 220-240 V 1LNPE 2400-2800 W 16 A 50/60 Hz
(Netto bis 38 kg) Netzanschlussleitung 3-adrig mit Schukostecker; L 2000 mm

mit Festwasseranschluss: Zulaufschlauch Di8 x 1500 mm; G3/8" Überwurfmutter
Ablaufschlauch Tropfschale Di16 x 2000 mm

(B) Unterstellkühleinheit UC05 EC: 230 V 1LNPE 90 W 16 A 50/60 Hz
(Netto bis 27 kg) Netzanschlussleitung 3-adrig mit Schukostecker; L 1800 mm

Ersetzt durch	Erstellt durch	Maier	23.09.2015	Dateiname	409501	Gewicht		
Ersatz für	Geprüft durch	Maier		Auftrags-Nr.				
Ursprung-Zchg.	Geändert durch							
 Franke Coffee Systems GmbH Franke Strasse 1 D-97947 Grünfeld Germany Telefon: +49(0)800 037 26 53 Telefax: +49(0)800 337 26 53 E-Mail: CS-info.de@franke.com Internet: www.franke.de		TD A600 MS EC 1G-2G 2P + Unterstellkuehleinheit UC05 EC 5 I - de			Massstab 			
Artikel-Nr.	These drawings and specifications are the property of NIRO-Plan AG and shall not be reproduced, copied or transferred to any third party without the prior written permission of NIRO-Plan AG, Aarburg, Switzerland		Format	Zeichnungs-Nr.		Revision	Blatt-Nr.	Anz. Blätter
			A3	409501			1	2

bauseitige Installationshinweise:

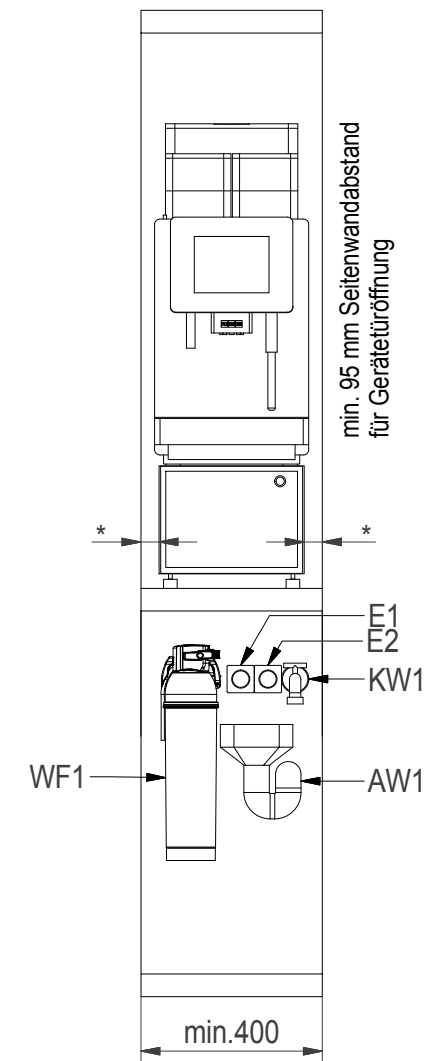
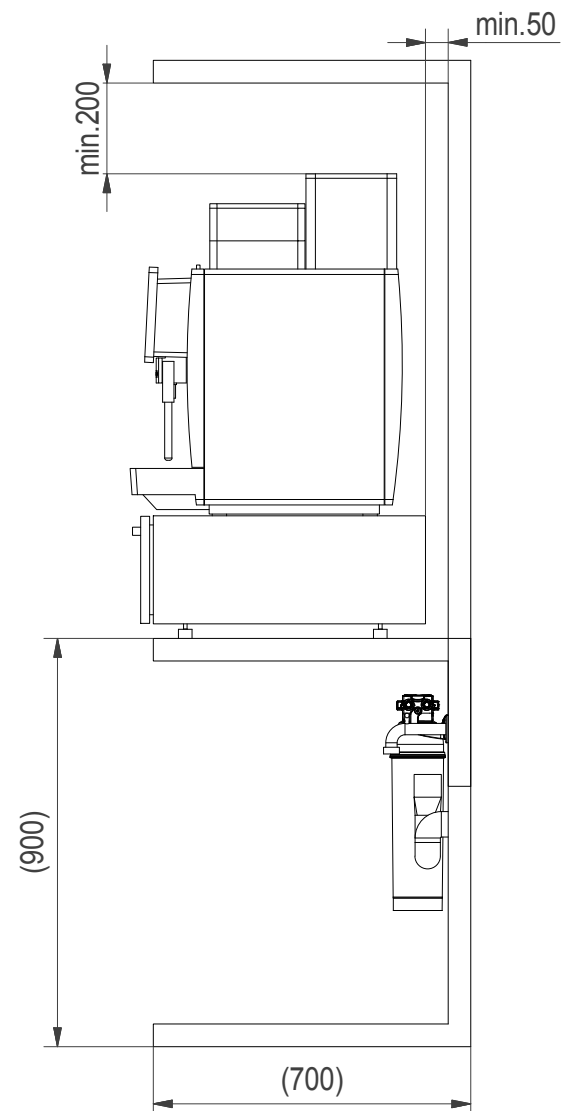
AW1: Ablaufschlauch - A600 (A)
DN50 Trichtersiphon belüftet

KW1: Festwasseranschluss G3/8A Absperrhahn - A600 (A)
Rückschlagventil, Filter und Aquastop - Empfehlung
Wasserdruck 80 bis 800 kPa (0,8 bis 8,0 bar)
Flussrate: >0,1l/sec. - Wassertemperatur <25°C
Gesamthärte: 4-8°dH; 7-14fH; 70-140ppm (mg/l)
Karbonathärte: 3-6°dH; 50-105ppm (mg/l) - pH-Wert: 6,5-7,5
Chlorgehalt: <0,5mg/l - Chloridgehalt: <30mg/l
Elektrische Leitfähigkeit: 50-200µs/cm - Eisengehalt: <0,3mg/l

E1: Steckdose mit FI (Fehlerstromschutzschalter) - A600 (A)
230 V 1LNPE 2800 W 16 A 50/60 Hz

E2: Steckdose mit FI (Fehlerstromschutzschalter) - UC05 (B)
230 V 1LNPE 90 W 16 A 50/60 Hz

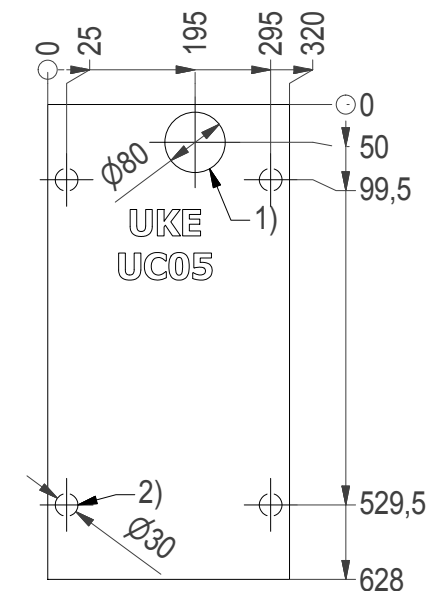
WF1: Option Wasserfilter Brita für - A600 (A)



* Seitenabstand
min. je 30 mm
für Belüftung

Positionen:

- Pos. 1) 1x Bohrung
- Anschlussleitungen - A600 (A)
- Pos. 2) 4x Stellfläche
- Gerätefuß - A600 (A) UC05 (B)



Anforderungen an den Aufstellort:

Alle Geräte werden anschlussfertig ausgeliefert und müssen auf einer ebenen Fläche aufgestellt werden. Vor der Aufstellung sind die bauseitig notwendigen Anschlüsse gut zugänglich unterhalb der Maschine bis maximal 1 m Abstand zu installieren. Diese Vorarbeiten müssen von konzessionierten Fachleuten unter Beachtung der gültigen Vorschriften und den Installationshinweisen ausgeführt werden. Umgebungstemperatur: 5°C bis 32°C. Luftfeuchtigkeit max. 80%

Ersetzt durch		Erstellt durch	Maier	23.09.2015	Dateiname	409501	Gewicht	
Ersatz für		Geprüft durch	Maier		Auftrags-Nr.			
Ursprung-Zchg.		Geändert durch						
		TD A600 MS EC 1G-2G 2P + Unterstellkuehleinheit UC05 EC 5 I - de				Massstab 		
Artikel-Nr.	These drawings and specifications are the property of NIRO-Plan AG and shall not be reproduced, copied or transferred to any third party without the prior written permission of NIRO-Plan AG, Aarburg, Switzerland		Format	Zeichnungs-Nr.		Revision	Blatt-Nr.	Anz. Blätter
			A3	409501			2	2