

Gerätehöhen:

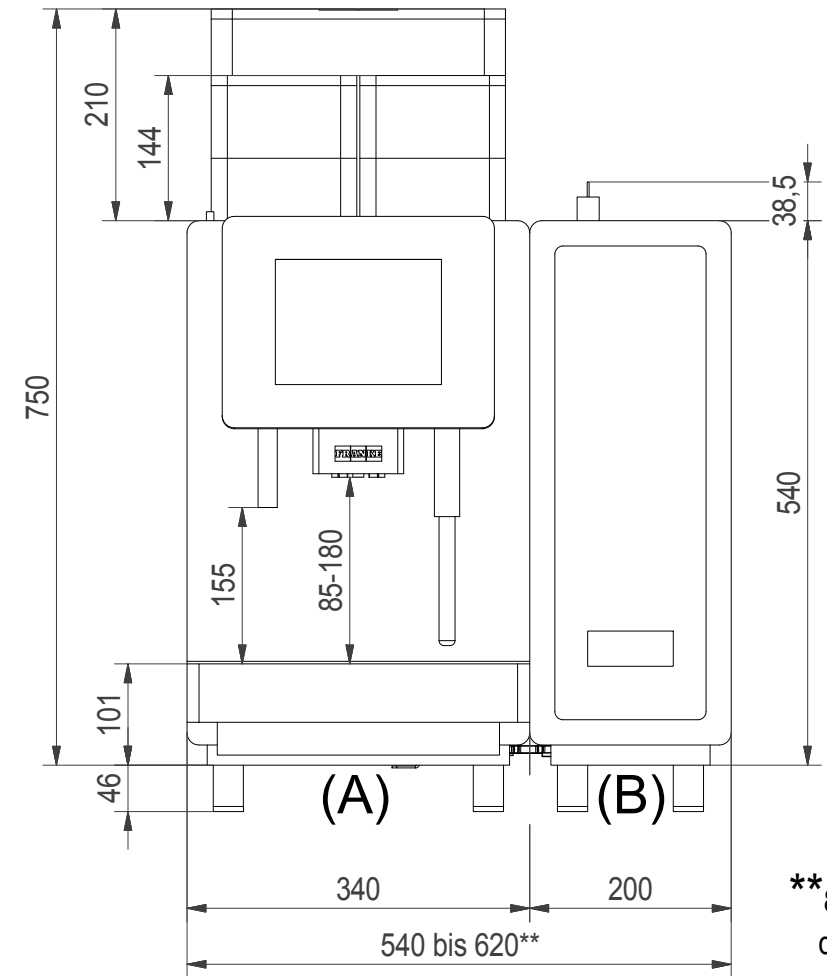
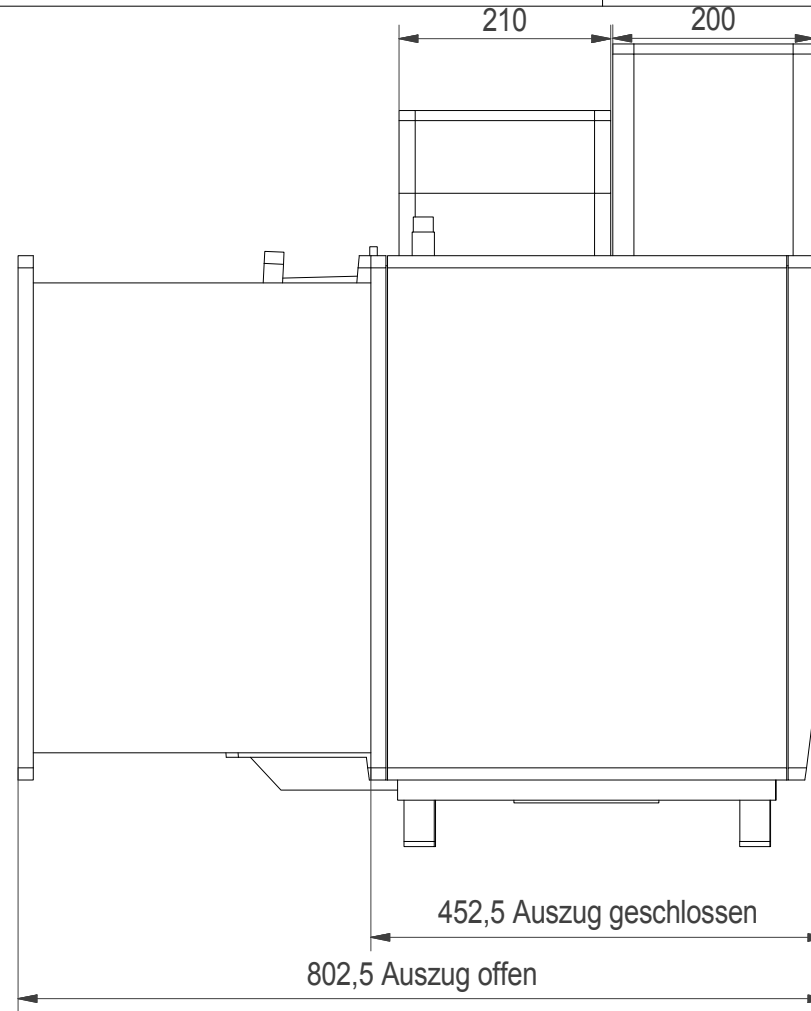
Gerätefuss 7 mm (Standard):
Höhe 750 + 7 = 757*

Gerätefuss 40 mm (im Lieferumfang):
Höhe 750 + 46 = 796*

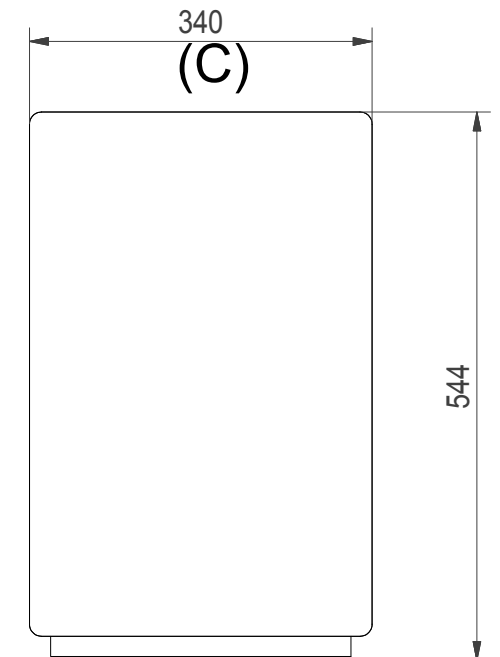
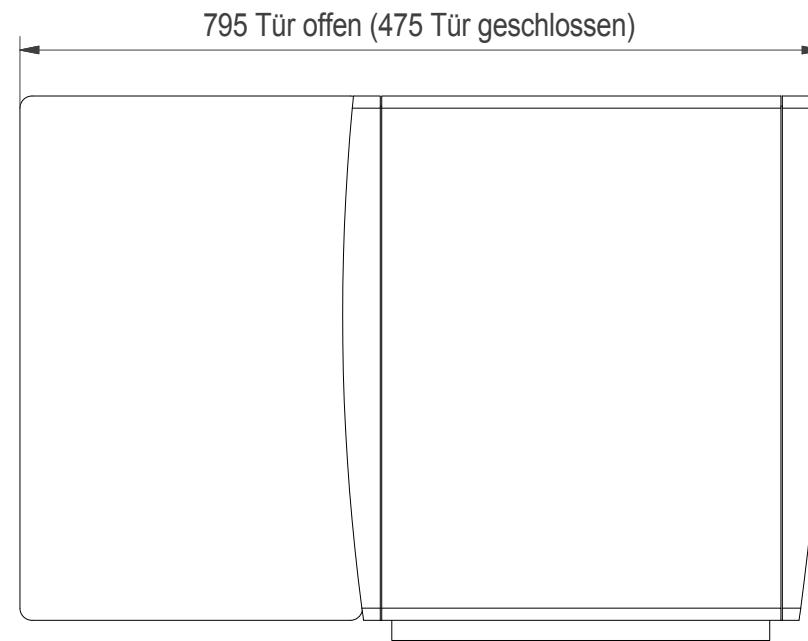
Gerätefuss 70 mm (Option):
Höhe 750 + 71 = 821* (bis 831*)

Gerätefuss 100 mm (Option):
Höhe 750 + 100 = 850* (bis 860*)

* Mit dem optionalen Bohnenbehälter
2x 600g reduziert sich die entsprech-
ende Gerätehöhe um 52 mm



** 80 mm Schiebesystem
der Abrechnungseinheit



Technische Daten:

(A) Franke A600 MS EC:
(Netto bis 38 kg)
mit Festwasseranschluss:

220-240 V 1LNPE 2400-2800 W 16 A 50/60 Hz
Netzanschlussleitung 3-adrig mit Schukostecker; L 2000 mm
Zulaufschlauch Di8 x 1500 mm; G3/8" Überwurfmutter
Ablaufschlauch Tropfschale Di16 x 2000 mm

(B) Kartenleser:
(Netto bis 18 kg)

85-264 V 1LNPE Leistungsdaten systemabhängig
Netzanschlussleitung 3-adrig mit Schukostecker; L 1800 mm

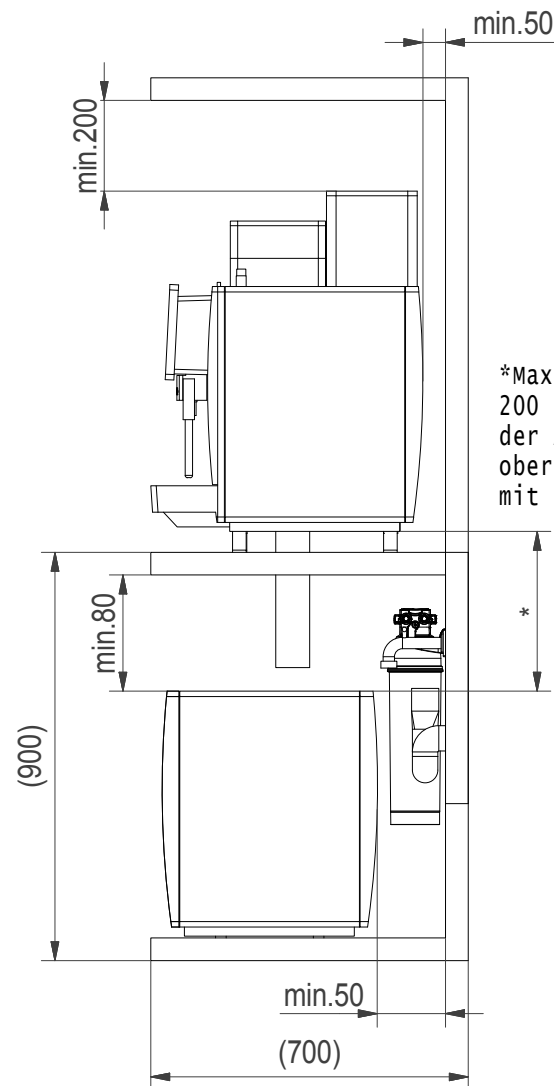
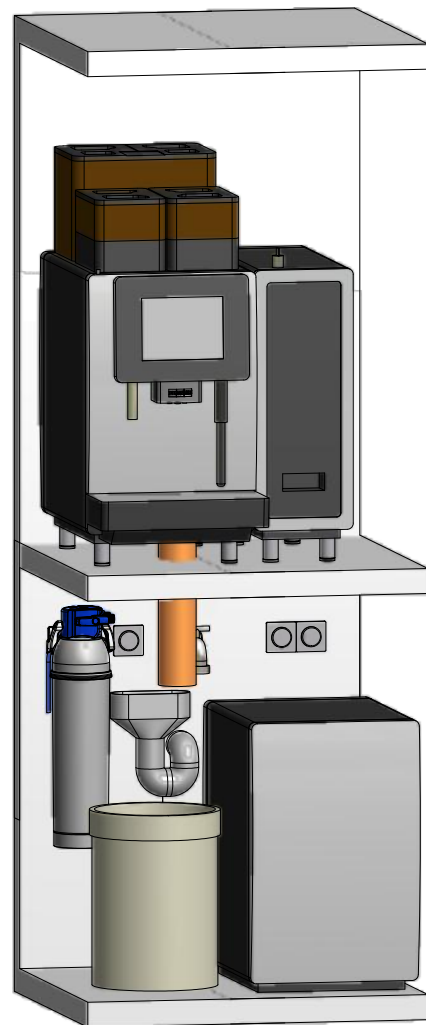
(C) Unterthekenkühleinheit UT12 EC:
(Netto bis 26 kg)

230 V 1LNPE 0,72 A 50/60 Hz
Netzanschlussleitung 3-adrig mit Schukostecker; L 1800 mm

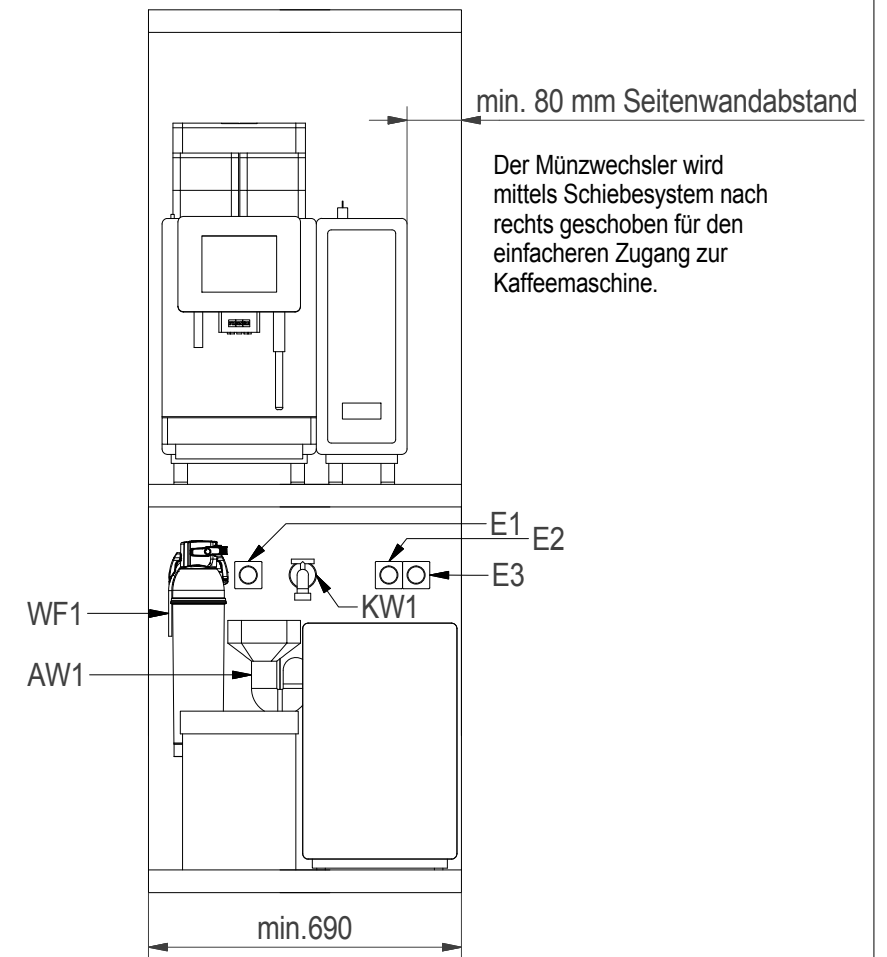
Ersetzt durch		Erstellt durch	Maier	08.10.2015	Dateiname	409594	Gewicht
Ersatz für		Geprüft durch	Maier		Auftrags-Nr.		
Ursprung-Zchg.		Geändert durch					
 Franke Coffee Systems GmbH Franke Strasse 1 D-97947 Grünsfeld Germany Telefon: +49(0)800 037 26 53 Telefax: +49(0)800 337 26 53 E-Mail: CS-info.de@franke.com Internet: www.franke.de		TD A600 MS EC 1G-2G 2P + Unterthekenkuehleinheit UT12 EC 12 I + Kartenleser - de				Masstab	
Artikel-Nr.	These drawings and specifications are the property of NIRO-Plan AG and shall not be reproduced, copied or transferred to any third party without the prior written permission of NIRO-Plan AG, Aarburg, Switzerland		Format	Zeichnungs-Nr.	Revision	Blatt-Nr.	Anz. Blätter
			A3	409594		1	2

bauseitige Installationshinweise:

- AW1: Ablaufschlauch - A600 (A)
DN50 Trichtersiphon belüftet
- KW1: Festwasseranschluss G3/8A Absperrhahn - A600 (A)
Rückschlagventil, Filter und Aquastop - Empfehlung
Wasserdruck 80 bis 800 kPa (0,8 bis 8,0 bar)
Flussrate: >0,1l/sec. - Wassertemperatur <25°C
Gesamthärte: 4-8°dH; 7-14fH; 70-140ppm (mg/l)
Karbonathärte: 3-6°dH; 50-105ppm (mg/l) - pH-Wert: 6,5-7,5
Chlorgehalt: <0,5mg/l - Chloridgehalt: <30mg/l
Elektrische Leitfähigkeit: 50-200µS/cm - Eisengehalt: <0,3mg/l
- E1: Steckdose mit FI (Fehlerstromschutzschalter) - A600 (A)
230 V 1LNPE 2800 W 16 A 50/60 Hz
- E2: Steckdose mit FI (Fehlerstromschutzschalter) - UT12 (C)
230 V 1LNPE 10 A 50/60 Hz
- E3: Steckdose mit FI (Fehlerstromschutzschalter) - Kartenleser (B)
230 V 1LNPE Leistungsdaten systemabhängig 50/60 Hz
- WF1: Option Wasserfilter Brita für - A600 (A)



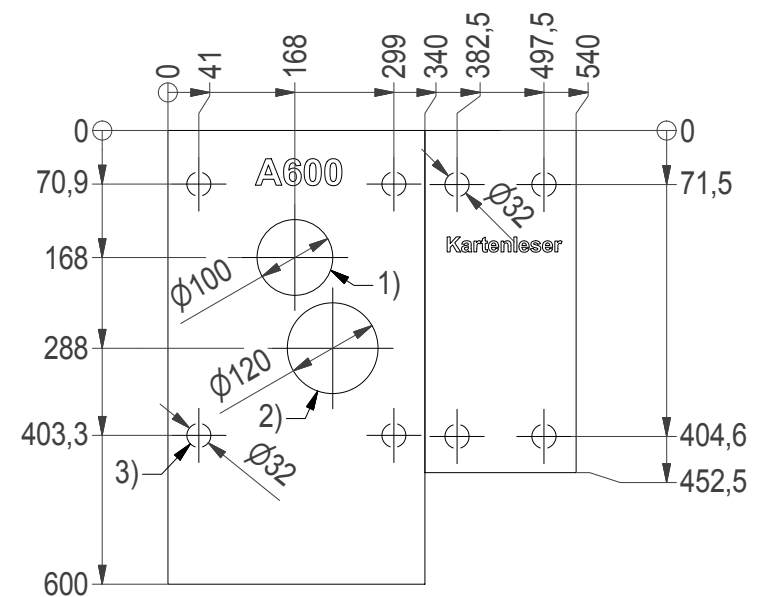
*Max. zulässiger Abstand 200 mm von Bodenunterseite der A600 bis Gehäuseoberseite der Kühleinheit mit Milchsystem MS!



Der Münzwechsler wird mittels Schiebesystem nach rechts geschoben für den einfacheren Zugang zur Kaffeemaschine.

Thekenbohrungen und Gerätefußpositionen:

- Pos. 1) 1x Bohrung
 - Anschlussleitungen - A600 (A)
 - Anschlussleitungen - Abrechnung (B)
 - Milchleitungen - Untertheckenkühleinheit (C)
- Pos. 2) 1x Bohrung (Optional)
 - Satzabwurf - A600 (A)
- Pos. 3) 8x Stellfläche
 - Gerätefüsse



Anforderungen an den Aufstellort:

Alle Geräte werden anschlussfertig ausgeliefert und müssen auf einer ebenen Fläche aufgestellt werden. Vor der Aufstellung sind die bauseitig notwendigen Anschlüsse gut zugänglich unterhalb der Maschine bis maximal 1 m Abstand zu installieren. Diese Vorarbeiten müssen von konzessionierten Fachleuten unter Beachtung der gültigen Vorschriften und den Installationshinweisen ausgeführt werden. Umgebungstemperatur: 5°C bis 32°C. Luftfeuchtigkeit max. 80%

Durch den Einbau der Kühleinheit unter der Theke muss eine ausreichende Belüftung im Unterbau sichergestellt werden! Die Länge der nach oben führenden Milchleitung zur Kaffeemaschine von max. 1,5 m darf nicht überschritten werden.

Ersetzt durch		Erstellt durch	Maier	08.10.2015	Dateiname	409594	Gewicht
Ersatz für		Geprüft durch	Maier				
Ursprung-Zchg.		Geändert durch			Auftrags-Nr.		
<p>Franke Coffee Systems GmbH Franke Strasse 1 D-97947 Grünsfeld Germany Telefon: +49(0)800 037 26 53 Telefax: +49(0)800 337 26 53 E-Mail: CS-info.de@franke.com Internet: www.franke.de</p>		<p>TD A600 MS EC 1G-2G 2P + Untertheckenkuehleinheit UT12 EC 12 I + Kartenleser - de</p>				Masstab	
Artikel-Nr.	These drawings and specifications are the property of NIRO-Plan AG and shall not be reproduced, copied or transferred to any third party without the prior written permission of NIRO-Plan AG, Aarburg, Switzerland	Format	Zeichnungs-Nr.		Revision	Blatt-Nr.	Anz. Blätter
		A3	409594			2	2