

Gerätehöhen:

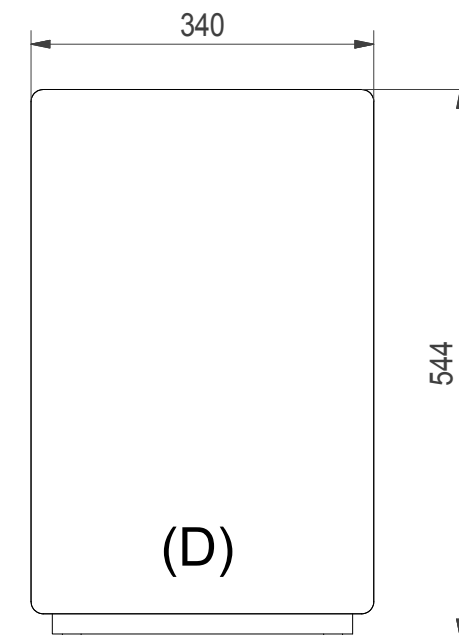
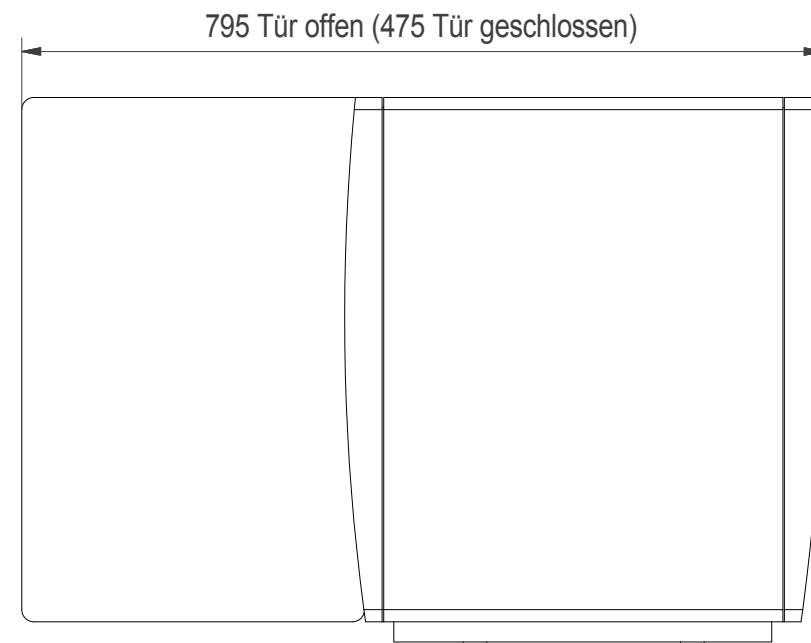
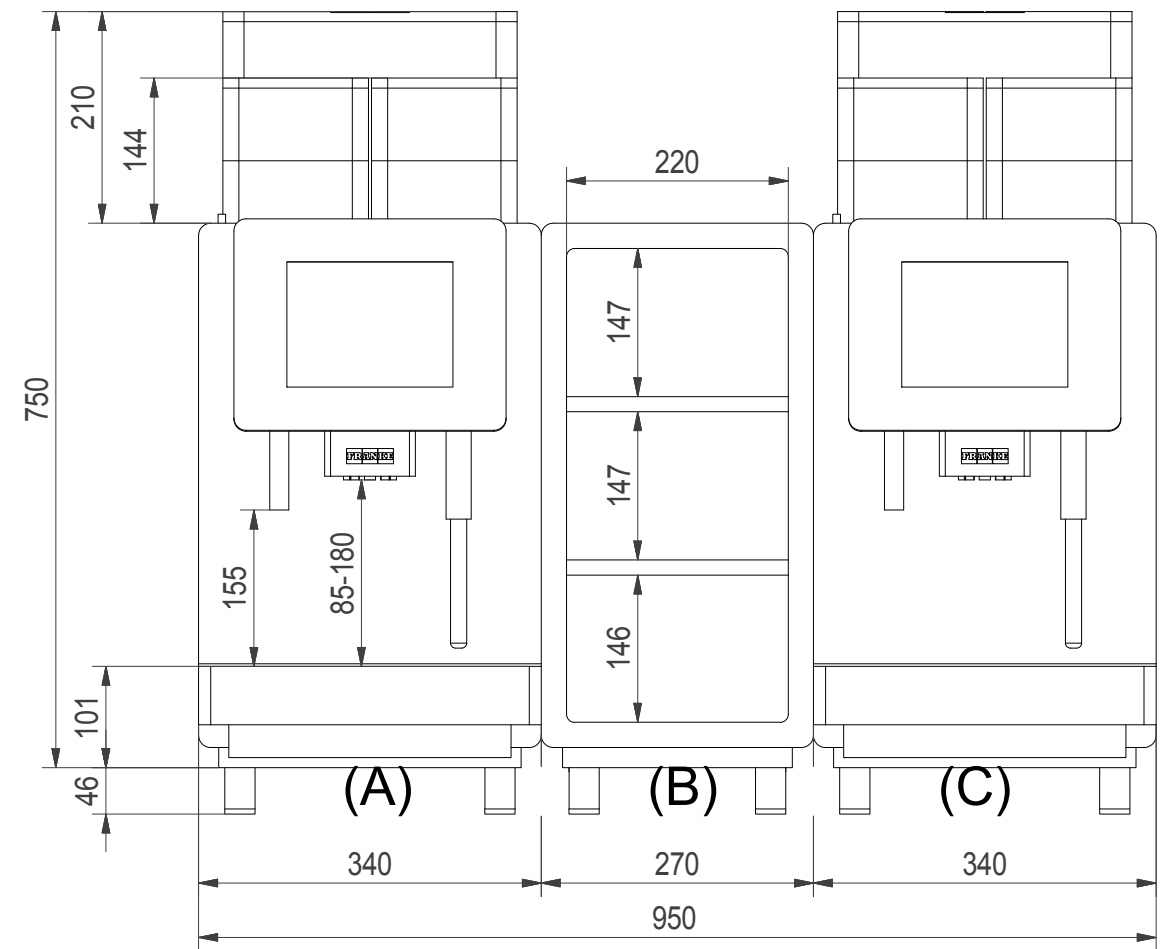
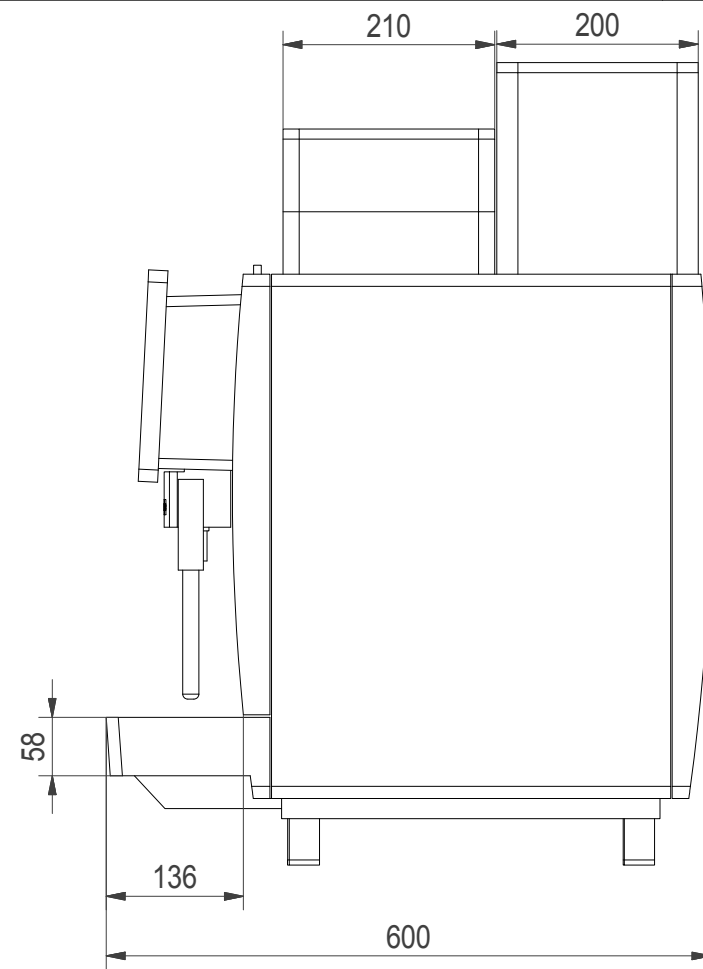
Gerätefuss 7 mm (Standard):
Höhe 750 + 7 = 757*

Gerätefuss 40 mm (im Lieferumfang):
Höhe 750 + 46 = 796*

Gerätefuss 70 mm (Option):
Höhe 750 + 71 = 821* (bis 831*)

Gerätefuss 100 mm (Option):
Höhe 750 + 100 = 850* (bis 860*)

* Mit dem optionalen Bohnenbehälter
2x 600g reduziert sich die entsprechende Gerätehöhe um 52 mm



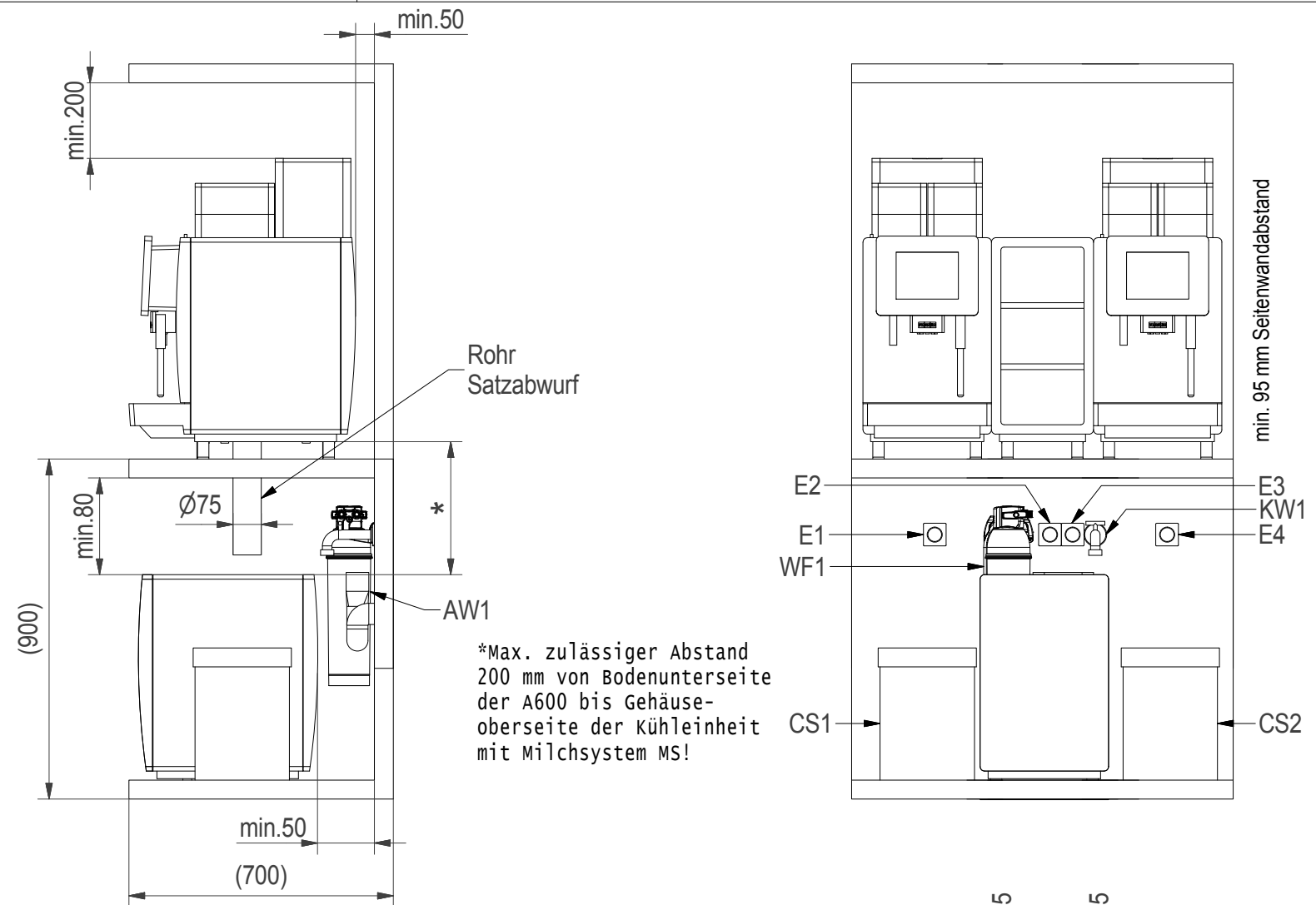
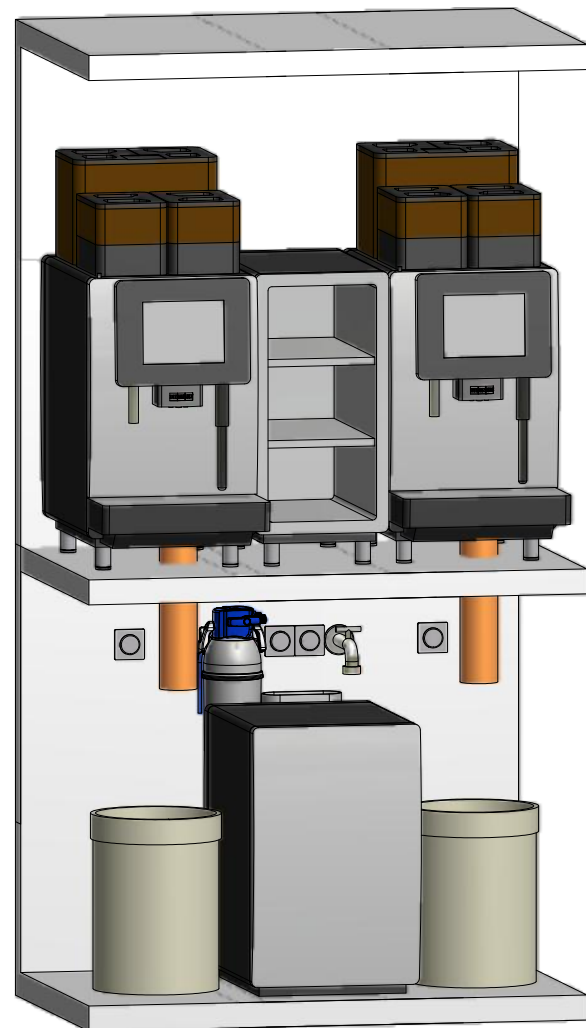
Technische Daten:

- (A)+(C) Franke A600 MS EC: 220-240 V 1LNPE 2400-2800 W 16 A 50/60 Hz
(Netto bis 38 kg) Netzanschlussleitung 3-adrig mit Schukostecker; L 2000 mm
mit Festwasseranschluss: Zulaufschlauch Di8 x 1500 mm; G3/8" Überwurfmutter
Ablaufschlauch Tropfschale Di16 x 2000 mm
- (B) Tassenwärmer: 220-240 V 1LNPE 100 W 10 A 50/60 Hz
(Netto bis 13 kg) Netzanschlussleitung 3-adrig mit Schukostecker; L 1800 mm
- (D) Untertheckenkühleinheit UT12 EC: 230 V 1LNPE 0,72 A 16 A 50/60 Hz
(Netto bis 26 kg) Netzanschlussleitung 3-adrig mit Schukostecker; L 1800 mm

Ersetzt durch		Erstellt durch	Maier	15.10.2015	Dateiname	409668	Gewicht
Ersatz für		Geprüft durch	Maier		Auftrags-Nr.		
Ursprung-Zchg.		Geändert durch					
 Franke Coffee Systems GmbH Franke Strasse 1 D-97947 Grünfeld Germany Telefon: +49(0)800 037 26 53 Telefax: +49(0)800 337 26 53 E-Mail: CS-info.de@franke.com Internet: www.franke.de		TD A600 MS EC Twin 1G-2G 2P + Untertheckenke. UT12 EC Twin 12 I + Tassenwaermer - de				Massstab 	
Artikel-Nr.	These drawings and specifications are the property of NIRO-Plan AG and shall not be reproduced, copied or transferred to any third party without the prior written permission of NIRO-Plan AG, Aarburg, Switzerland	Format	Zeichnungs-Nr.		Revision	Blatt-Nr.	Anz. Blätter
		A3	409668			1	2

bauseitige Installationshinweise:

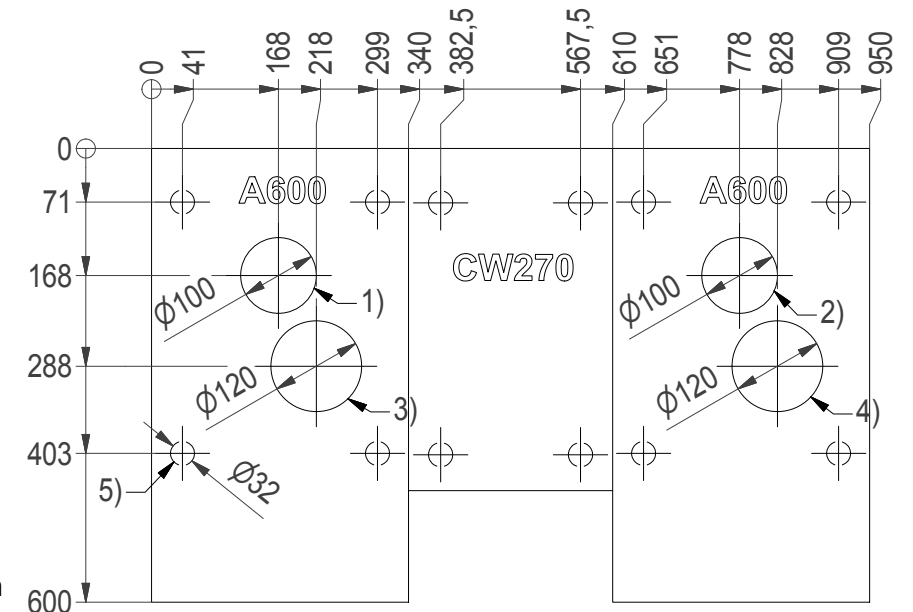
- AW1: Ablaufschlauch - A600 (A)+(C)
DN50 Trichtersiphon belüftet
- KW1: Festwasseranschluss G3/8A Absperrhahn - A600 (A)+(C)
Rückschlagventil, Filter und Aquastop - Empfehlung
Wasserdruck 80 bis 800 kPa (0,8 bis 8,0 bar)
Flussrate: >0,1l/sec. - Wassertemperatur <25°C
Gesamthärte: 4-8°dH; 7-14fH; 70-140ppm (mg/l)
Karbonathärte: 3-6°dH; 50-105ppm (mg/l) - pH-Wert: 6,5-7,5
Chlorgehalt: <0,5mg/l - Chloridgehalt: <30mg/l
Elektrische Leitfähigkeit: 50-200µs/cm - Eisengehalt: <0,3mg/l
- E1: Steckdose mit FI (Fehlerstromschutzschalter) - A600 (A)
230 V 1LNPE 2800 W 16 A 50/60 Hz
- E2: Steckdose mit FI (Fehlerstromschutzschalter) - UT12 (D)
230 V 1LNPE 10 A 50/60 Hz
- E3: Steckdose mit FI (Fehlerstromschutzschalter) - CW (B)
230 V 1LNPE 100 W 16 A 50/60 Hz
- E4: Steckdose mit FI (Fehlerstromschutzschalter) - A600 (C)
230 V 1LNPE 2800 W 16 A 50/60 Hz
- CS1: Container Satzabwurf (Option) - A600 (A)
- CS2: Container Satzabwurf (Option) - A600 (C)
- WF1: Wasserfilter Brita für - A600 (A)+(C)



Thekenbohrungen und Gerätefußpositionen:

- Pos. 1) 1x Bohrung
- Anschlussleitungen - A600 (A)
- Milchleitungen - Unterthekenkühleinheit (D)
- Pos. 2) 1x Bohrung
- Anschlussleitungen - A600 (C)
- Milchleitungen - Unterthekenkühleinheit (D)
- Pos. 3) 1x Bohrung (Option)
- Satzabwurf - A600 (A)
- Pos. 4) 1x Bohrung (Option)
- Satzabwurf - A600 (C)
- Pos. 5) 12x Stellfläche Gerätefuß

Die Anschlussleitungen des Tassenwärmers werden unter den nebenstehenden Maschinen durch die Tischplatte geführt.



Anforderungen an den Aufstellort:

Alle Geräte werden anschlussfertig ausgeliefert und müssen auf einer ebenen Fläche aufgestellt werden. Vor der Aufstellung sind die bauseitig notwendigen Anschlüsse gut zugänglich unterhalb der Maschine bis maximal 1 m Abstand zu installieren. Diese Vorarbeiten müssen von konzessionierten Fachleuten unter Beachtung der gültigen Vorschriften und den Installationshinweisen ausgeführt werden. Umgebungstemperatur: 5°C bis 32°C. Luftfeuchtigkeit max. 80%

Durch den Einbau der Kühleinheit unter der Theke muss eine ausreichende Belüftung im Unterbau sichergestellt werden! Die Länge der nach oben führenden Milchleitung zur Kaffeemaschine von max. 1,5 m darf nicht überschritten werden.

Ersetzt durch		Erstellt durch	Maier	15.10.2015	Dateiname	409668	Gewicht
Ersatz für		Geprüft durch	Maier		Auftrags-Nr.		
Ursprung-Zchg.		Geändert durch					
<p>Franke Coffee Systems GmbH Franke Strasse 1 D-97947 Grünsfeld Germany Telefon: +49(0)800 037 26 53 Telefax: +49(0)800 337 26 53 E-Mail: CS-info.de@franke.com Internet: www.franke.de</p>		<p>TD A600 MS EC Twin 1G-2G 2P + Untertheckenke. UT12 EC Twin 12 I + Tassenwaermer - de</p>				<p>Masstab</p>	
Artikel-Nr.	These drawings and specifications are the property of NIRO-Plan AG and shall not be reproduced, copied or transferred to any third party without the prior written permission of NIRO-Plan AG, Aarburg, Switzerland	Format	Zeichnungs-Nr.		Revision	Blatt-Nr.	Anz. Blätter
		A3	409668			2	2