

Gerätehöhen:

Gerätefuss 7 mm (Standard):
Höhe 750 + 7 = 757*

Gerätefuss 40 mm (im Lieferumfang):
Höhe 750 + 46 = 796*

Gerätefuss 70 mm (Option):
Höhe 750 + 71 = 821* (bis 831*)

Gerätefuss 100 mm (Option):
Höhe 750 + 100 = 850* (bis 860*)

* Mit dem optionalen Bohnenbehälter
2x 600g reduziert sich die entsprechende
Gerätehöhe um 52 mm

Technische Daten:

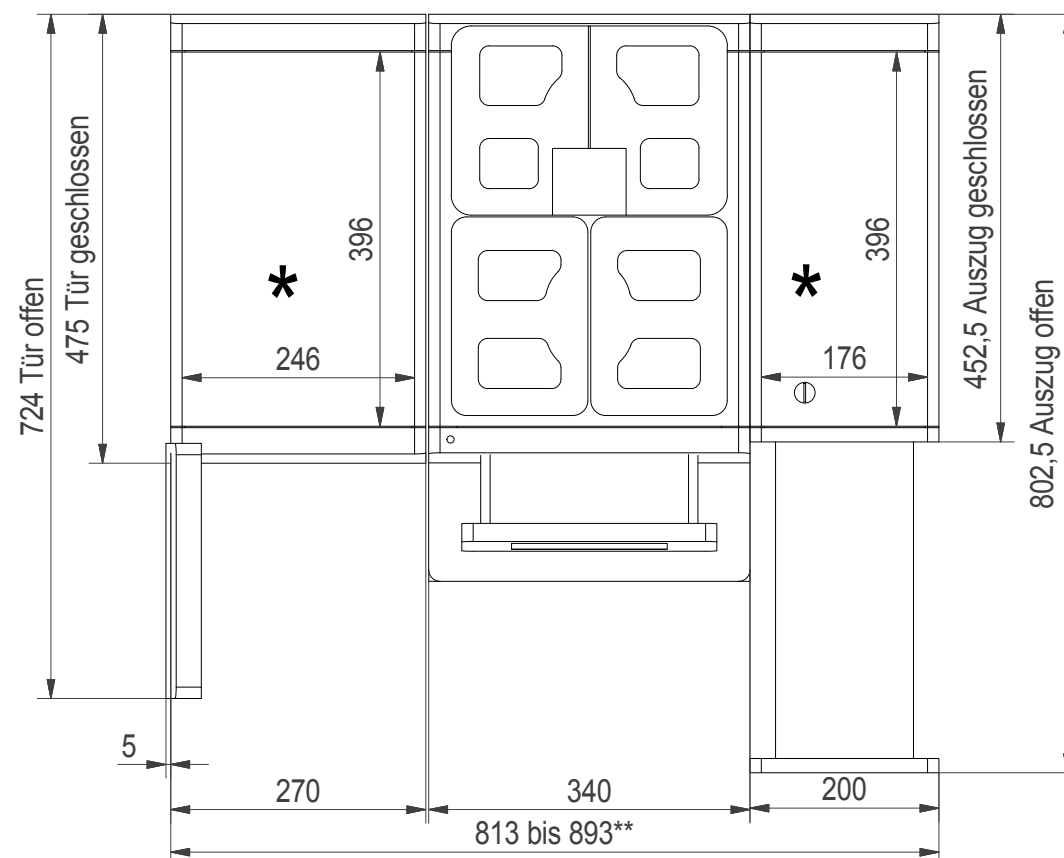
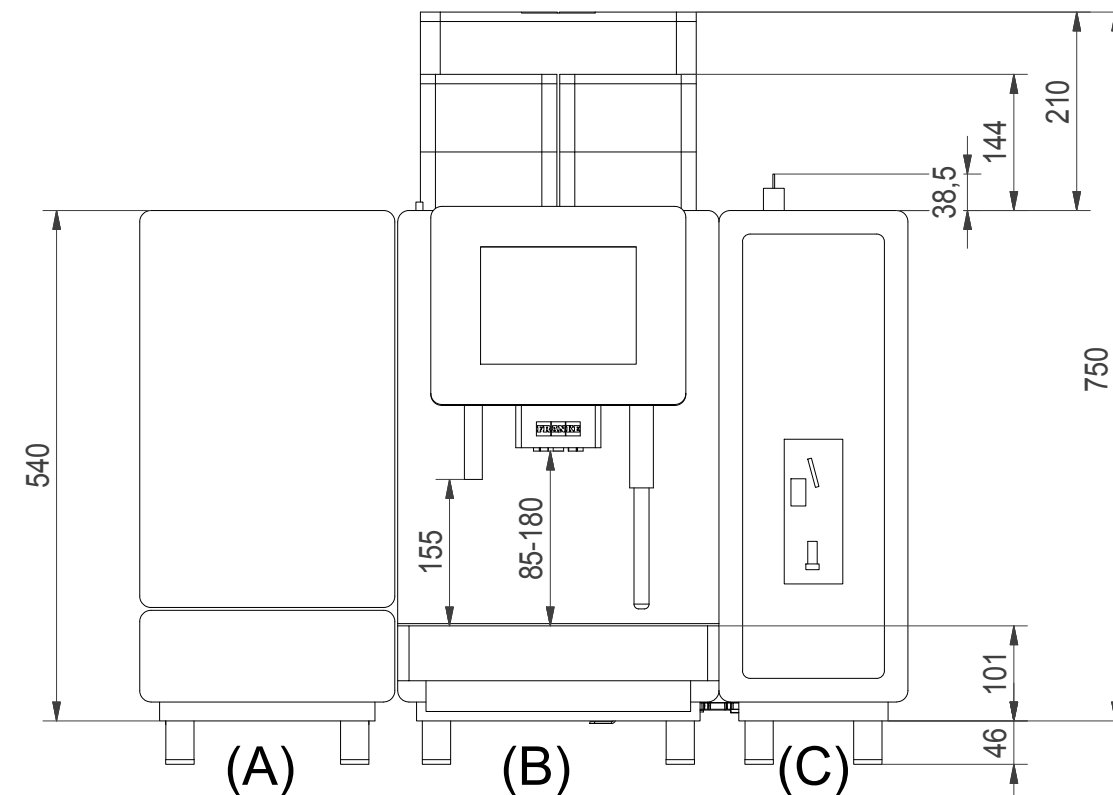
(A) Kühleinheit SU05 EC: 220-240 V 1LNPE 0,72 A 50/60 Hz
(Netto bis 18 kg) Netzanschlussleitung 3-adrig mit Schukostecker; L 1800 mm

(B) Franke A600 MS EC: 220-240 V 1LNPE 2400-2800 W 16 A 50/60 Hz
(Netto bis 38 kg) Netzanschlussleitung 3-adrig mit Schukostecker; L 2000 mm

mit Wassertank: Optional, integriert, 4,0 Liter mit Claris Filterpatrone
Tropfschale Inhalt 3,0 Liter, füllstandsüberwacht

mit Festwasseranschluss: Zulaufschlauch Di8 x 1500 mm; G3/8" Überwurfmutter
Ablaufschlauch Tropfschale Di16 x 2000 mm

(C) Münzprüfer: 85-264 V 1LNPE, 76,8 W 10 A 50/60 Hz
(Netto bis 18 kg) Netzanschlussleitung 3-adrig mit Schukostecker; L 1800 mm



Erstellt durch	Maier	20.10.2015	Dateiname	409706	Gewicht
Ersatz für	Maier				
Erstellt durch	Maier				
Ursprung-Zchg.			Auftrags-Nr.		
					Masstab
Franke Coffee Systems GmbH Franke Strasse 1 D-97947 Grünsfeld Germany Telefon: +49(0)800 037 26 53 Telefax: +49(0)800 337 26 53 E-Mail: CS-info.de@franke.com Internet: www.franke.de					
TD A600 MS EC 1G-2G 2P + Kuehleinheit SU05 EC 5 I + Muenzpruefer - de					
Artikel-Nr.	Format	Zeichnungs-Nr.	Revision	Blatt-Nr.	Anz. Blätter
	A3	409706		1	2

bauseitige Installationshinweise:

AW1: Option Ablaufschlauch - A600 (B)
DN50 Trichtersiphon belüftet

KW1: Option Festwasseranschluss G3/8A Absperrhahn - A600 (B)
Rückschlagventil, Filter und Aquastop - Empfehlung
Wasserdruck 80 bis 800 kPa (0,8 bis 8,0 bar)

Flussrate: >0,1l/sec. - Wassertemperatur <25°C

Gesamthärte: 4-8°dH; 7-14fH; 70-140ppm (mg/l)

Karbonathärte: 3-6°dH; 50-105ppm (mg/l) - pH-wert: 6,5-7,5

Chlorgehalt: <0,5mg/l - Chloridgehalt: <30mg/l

Elektrische Leitfähigkeit: 50-200µs/cm - Eisengehalt: <0,3mg/l

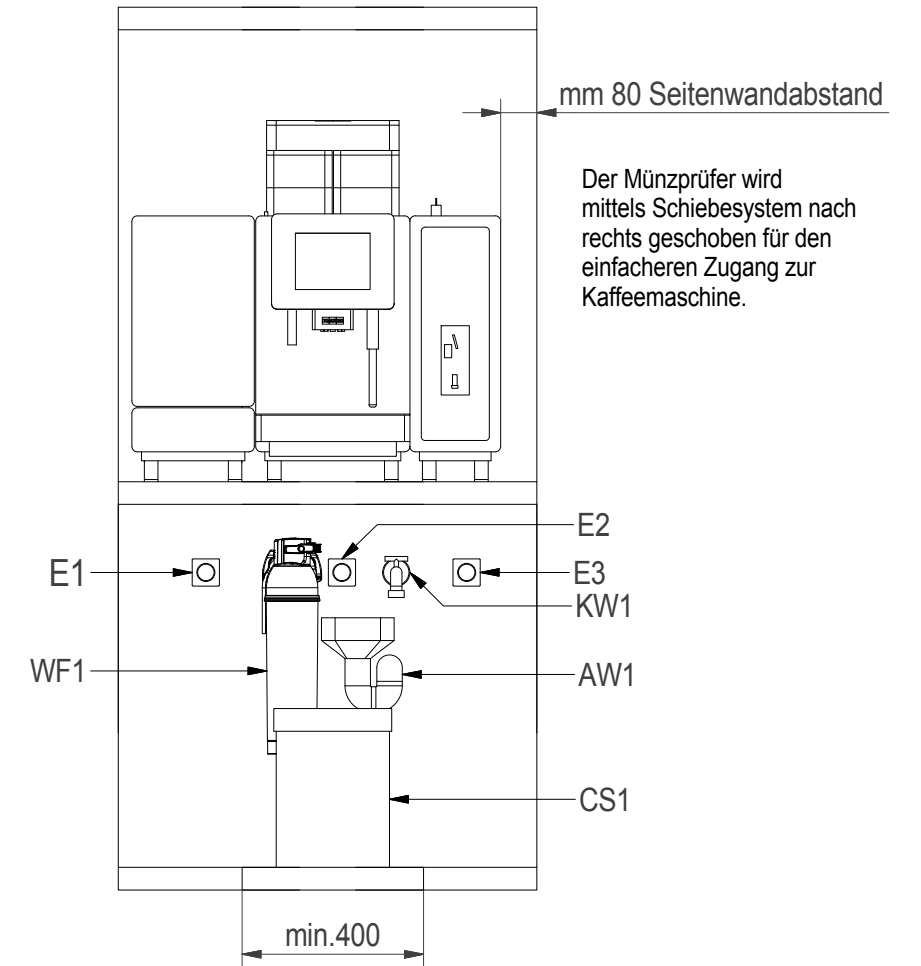
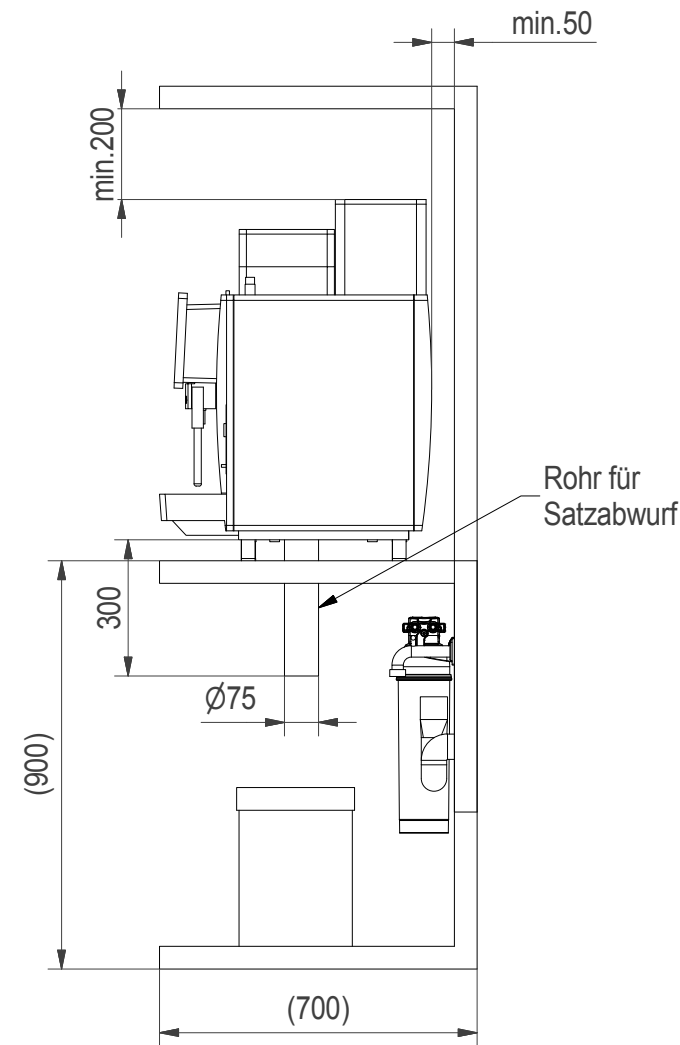
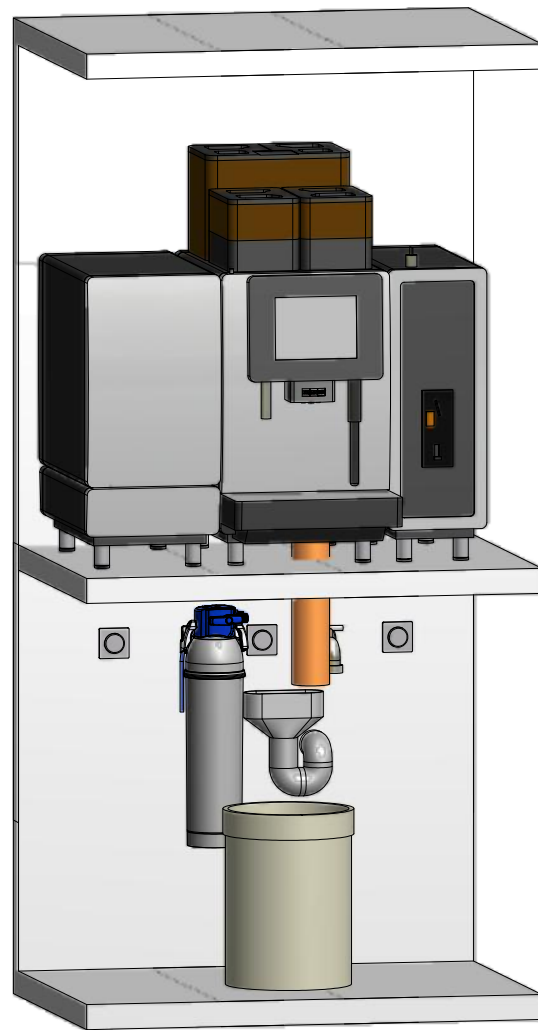
E1: Steckdose mit FI (Fehlerstromschutzschalter) - Kühleinheit SU05 (A)
230 V 1LNPE 0,72 A 50/60 Hz

E2: Steckdose mit FI (Fehlerstromschutzschalter) - A600 (B)
230 V 1LNPE 2800 W 16 A 50/60 Hz

E3: Steckdose mit FI (Fehlerstromschutzschalter) - Münzprüfer (C)
230 V 1LNPE 77 W 16 A 50/60 Hz

CS1: Option Container für Satzabwurf - A600 (B)

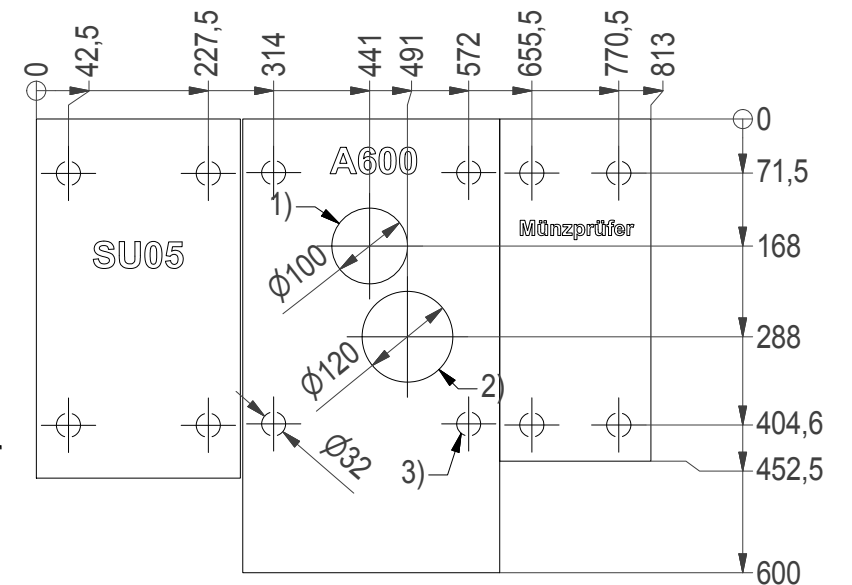
WF1: Option Wasserfilter Brita für - A600 (B)



Thekenbohrungen und Gerätefußpositionen:

- Pos. 1) 1x Bohrung
 - Anschlussleitungen - SU05 (A)
 - Anschlussleitungen - A600 (B)
 - Anschlussleitungen - Münzprüfer (C)
- Pos. 2) 1x Bohrung (Optional)
 - Satzabwurf - A600 (B)
- Pos. 3) 12x Stellfläche
 - Gerätefüsse

Die Anschlussleitungen der Beistellgeräte werden unter der nebenstehenden Maschine durch die Tischplatte geführt.



Anforderungen an den Aufstellort:

Alle Geräte werden anschlussfertig ausgeliefert und müssen auf einer ebenen Fläche aufgestellt werden. Vor der Aufstellung sind die bauseitig notwendigen Anschlüsse gut zugänglich unterhalb der Maschine bis maximal 1 m Abstand zu installieren. Diese Vorarbeiten müssen von konzessionierten Fachleuten unter Beachtung der gültigen Vorschriften und den Installationshinweisen ausgeführt werden. Umgebungstemperatur: 5°C bis 32°C. Luftfeuchtigkeit max. 80%

Ersetzt durch	Erstellt durch	Maier	20.10.2015	Dateiname	409706	Gewicht
Ersatz für	Geprüft durch	Maier				
Ursprung-Zchg.	Geändert durch			Auftrags-Nr.		
<p>Franke Coffee Systems GmbH Franke Strasse 1 D-97947 Grünfeld Germany Telefon: +49(0)800 037 26 53 Telefax: +49(0)800 337 26 53 E-Mail: CS-info.de@franke.com Internet: www.franke.de</p>						Masstab
<p>TD A600 MS EC 1G-2G 2P + Kuehleinheit SU05 EC 5 I + Muenzpruefer - de</p>						
Artikel-Nr.	Format	Zeichnungs-Nr.	Revision	Blatt-Nr.	Anz. Blätter	
	A3	409706		2	2	