

Gerätehöhen:  
 Gerätefuß 40 mm (im Lieferumfang):  
 Höhe 750 + 46 = 796\*

Gerätefuß 70 mm (Option):  
 Höhe 750 + 71 = 821\* (bis 831\*)

Gerätefuß 100 mm (Option):  
 Höhe 750 + 100 = 850\* (bis 860\*)

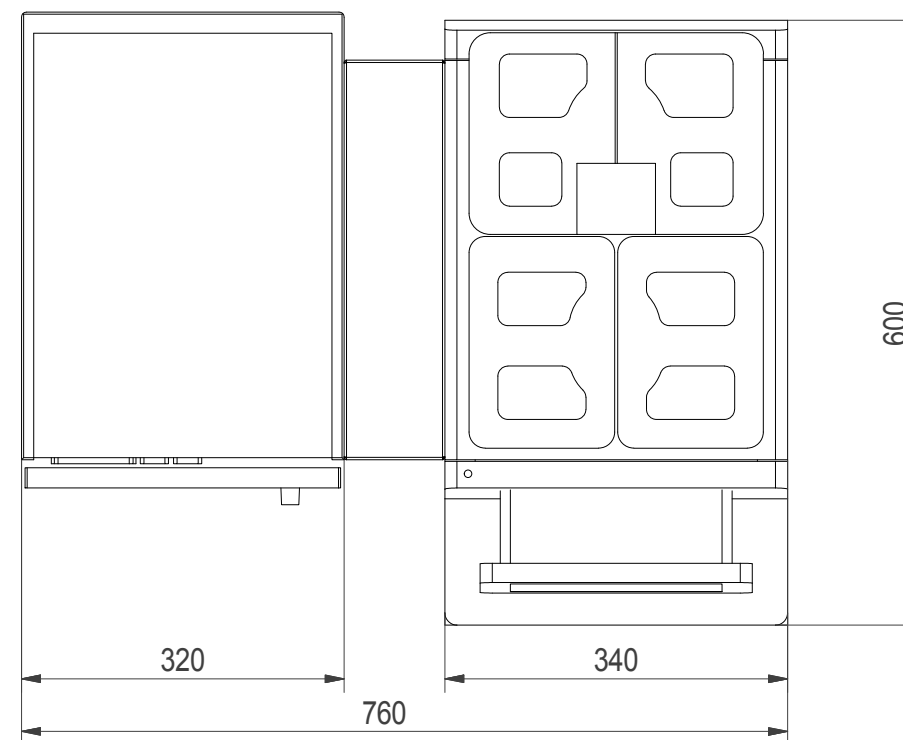
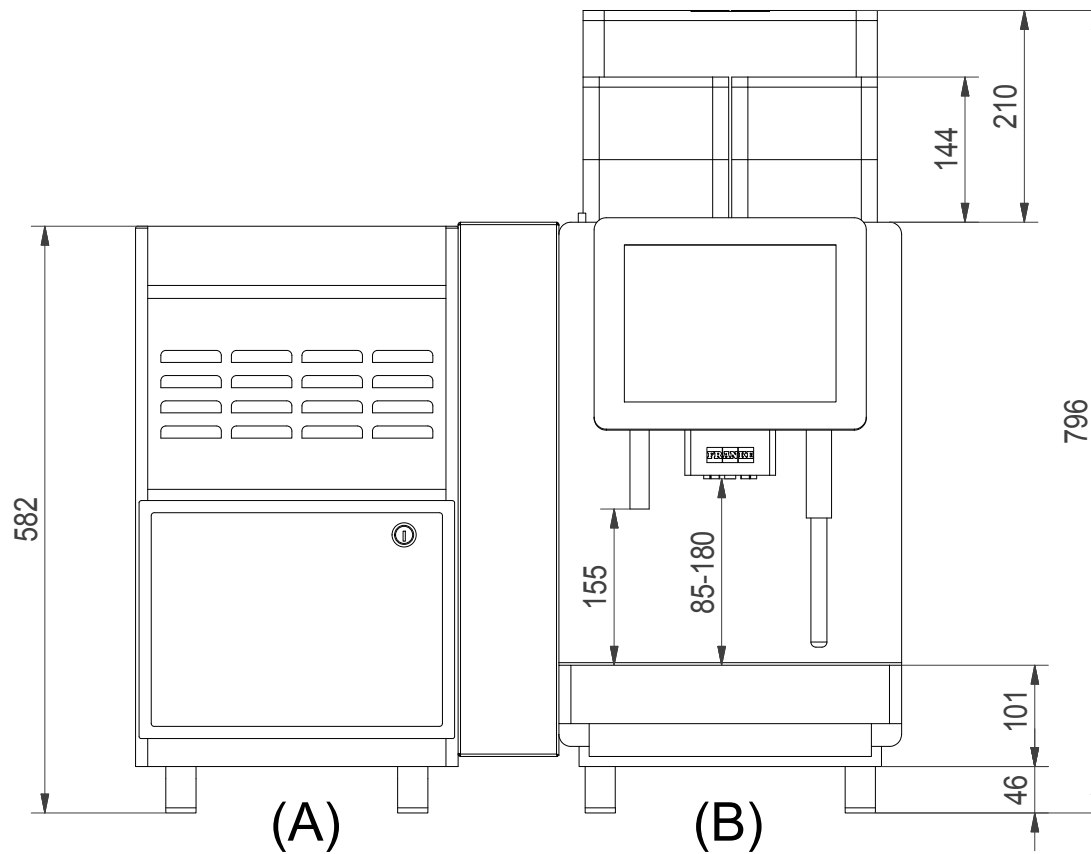
\* Mit dem optionalen Bohnenbehälter  
 2x 600g reduziert sich die entsprechende  
 Gerätehöhe um 52 mm

**Technische Daten:**

(A) Chill&Cup CC05 EC: 230 V 1LNPE 170 W 10 A 50/60 Hz  
 (Netto bis 29 kg) Netzanschlussleitung 3-adrig mit Schuko-Stecker; L 1800 mm

(B) Franke A800 FM EC: 380-415 V 3LNPE 6710-7920 W 16 A 50/60 Hz  
 (Netto bis 58 kg) Netzanschlussleitung 5-adrig (abisoliert); L 2000 mm  
 CEE-Steckermontage erfolgt vor Ort  
 alternativ:  
 220-240 V 1LNPE 2590-3020 W 16 A 50/60 Hz  
 Netzanschlussleitung 3-adrig (abisoliert); L 2000 mm  
 Schuko-Steckermontage erfolgt vor Ort

Festwasseranschluss: Zulaufschlauch Di8 x 1500 mm; G3/8" Überwurfmutter  
 Ablaufschlauch Tropfschale Di16 x 2000 mm



Ersetzt durch		Erstellt durch	Maier	13.01.2016	Datename	410402	Gewicht
Ersatz für		Geprüft durch	Maier		Auftrags-Nr.		
Ursprung-Zchg.		Geändert durch					
 Franke Coffee Systems GmbH Franke Strasse 1 D-97947 Grünfeld Germany Telefon: +49(0)800 037 26 53 Telefax: +49(0)800 337 26 53 E-Mail: CS-info.de@franke.com Internet: www.franke.de		<b>TD A800 FM EC +          ChillandCup CC05 EC 5 I - de</b>			Massstab 		
Artikel-Nr.	These drawings and specifications are the property of NIRO-Plan AG and shall not be reproduced, copied or transferred to any third party without the prior written permission of NIRO-Plan AG, Aarburg, Switzerland	Format	Zeichnungs-Nr.		Revision	Blatt-Nr.	Anz. Blätter
		<b>A3</b>	<b>410402</b>			<b>1</b>	<b>2</b>

**bauseitige Installationshinweise:**

AW1: DN50 Trichtersiphon belüftet - A800 (B)

KW1: Festwasseranschluss G3/8A Absperrhahn - A800 (B)  
 Rückschlagventil, Filter und Aquastop - Empfehlung  
 Wasserdruck 80 bis 800 kPa (0,8 bis 8,0 bar)  
 Flussrate: >0,1l/sec. - Wassertemperatur <25°C  
 Gesamthärte: 4-8°dH; 7-14fH; 70-140ppm (mg/l)  
 Karbonathärte: 3-6°dH; 50-105ppm (mg/l) - pH-wert: 6,5-7,5  
 Chlorgehalt: <0,5mg/l - Chloridgehalt: <30mg/l  
 Elektrische Leitfähigkeit: 50-200µs/cm - Eisengehalt: <0,3mg/l

E1: Steckdose mit FI (Fehlerstromschutzschalter) - Chill&Cup CC05 (A)

230 V 1LNPE 170 W 10 A 50/60 Hz

E2: Steckdose mit FI (Fehlerstromschutzschalter) - A800 (B)

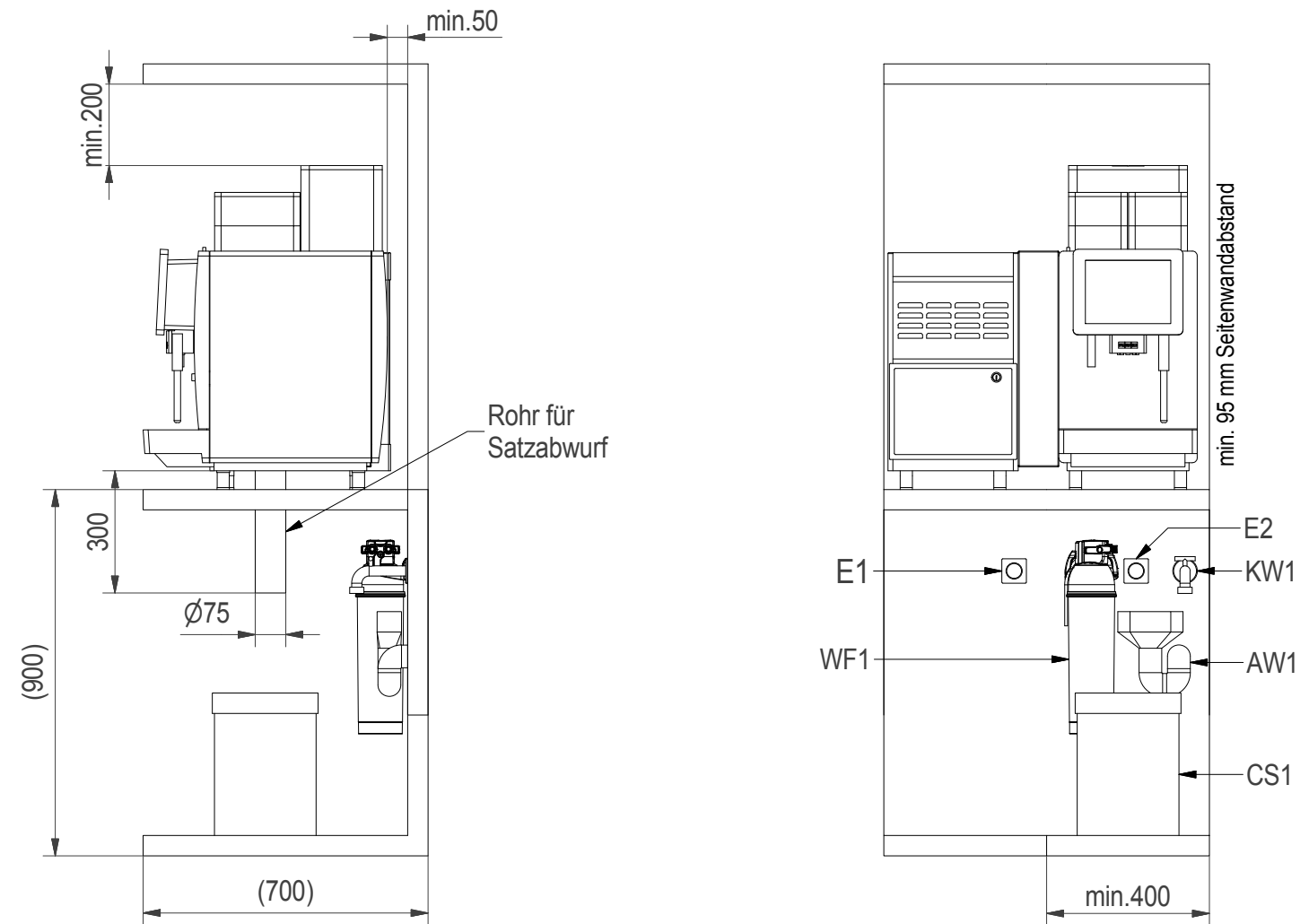
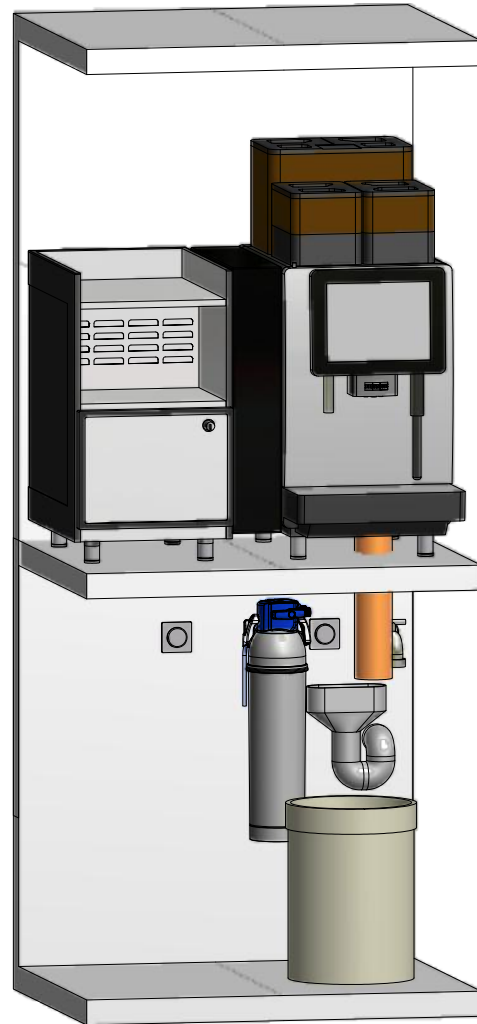
400 V 3LNPE 7920 W 16 A 50/60 Hz

alternativ

230 V 1LNPE 3020 W 16 A 50/60 Hz

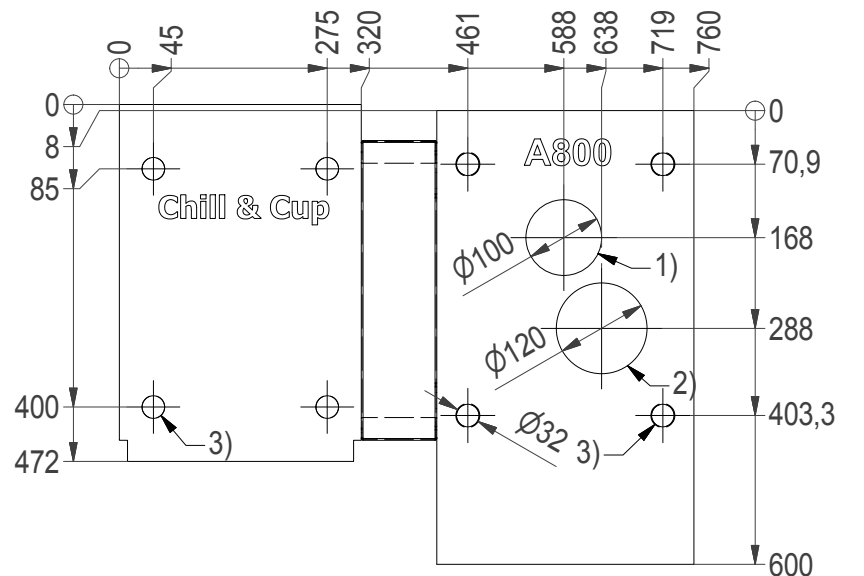
CS1: Option Container für Satzabwurf - A800 (B)

WF1: Option Wasserfilter Brita für - A800 (B)



**Positionen:**

- Pos. 1) 1x Bohrung
  - Anschlussleitungen - A800 (B)
  - Anschlussleitungen - CC05 (A)
- Pos. 2) 1x Bohrung (Option)
  - Satzabwurf - A800 (B)
- Pos. 3) 8x Stellfläche
  - Gerätefuss - A800 (B) CC05 (B)



**Anforderungen an den Aufstellort:**

Alle Geräte werden anschlussfertig ausgeliefert und müssen auf einer ebenen Fläche aufgestellt werden. Vor der Aufstellung sind die bauseitig notwendigen Anschlüsse gut zugänglich unterhalb der Maschine bis maximal 1 m Abstand zu installieren. Diese Vorarbeiten müssen von konzessionierten Fachleuten unter Beachtung der gültigen Vorschriften und den Installationshinweisen ausgeführt werden. Umgebungstemperatur: 5°C bis 32°C. Luftfeuchtigkeit max. 80%

Ersetzt durch		Erstellt durch	Maier	13.01.2016	Dateiname	410402	Gewicht
Ersatz für		Geprüft durch	Maier				
Ursprung-Zchg.		Geändert durch			Auftrags-Nr.		
		<b>TD A800 FM EC + ChillandCup CC05 EC 5 I - de</b>				Massstab	
Franke Coffee Systems GmbH Franke Strasse 1 D-97947 Grünfeld Germany Telefon: +49(0)800 037 26 53 Telefax: +49(0)800 337 26 53 E-Mail: CS-info.de@franke.com Internet: www.franke.de		Format <b>A3</b>		Zeichnungs-Nr. <b>410402</b>		Revision Blatt-Nr. <b>2</b>	
These drawings and specifications are the property of NIRO-Plan AG and shall not be reproduced, copied or transferred to any third party without the prior written permission of NIRO-Plan AG, Aarburg, Switzerland		Anz. Blätter <b>2</b>					