

**Gerätehöhen:**

Gerätefuss 7 mm (Standard):  
Höhe 750 + 7 = 757\*

Gerätefuss 40 mm (im Lieferumfang):  
Höhe 750 + 46 = 796\*

Gerätefuss 70 mm (Option):  
Höhe 750 + 71 = 821\* (bis 831\*)

Gerätefuss 100 mm (Option):  
Höhe 750 + 100 = 850\* (bis 860\*)

\* Mit dem optionalen Bohnenbehälter  
2x 600g reduziert sich die entsprech-  
ende Gerätehöhe um 52 mm

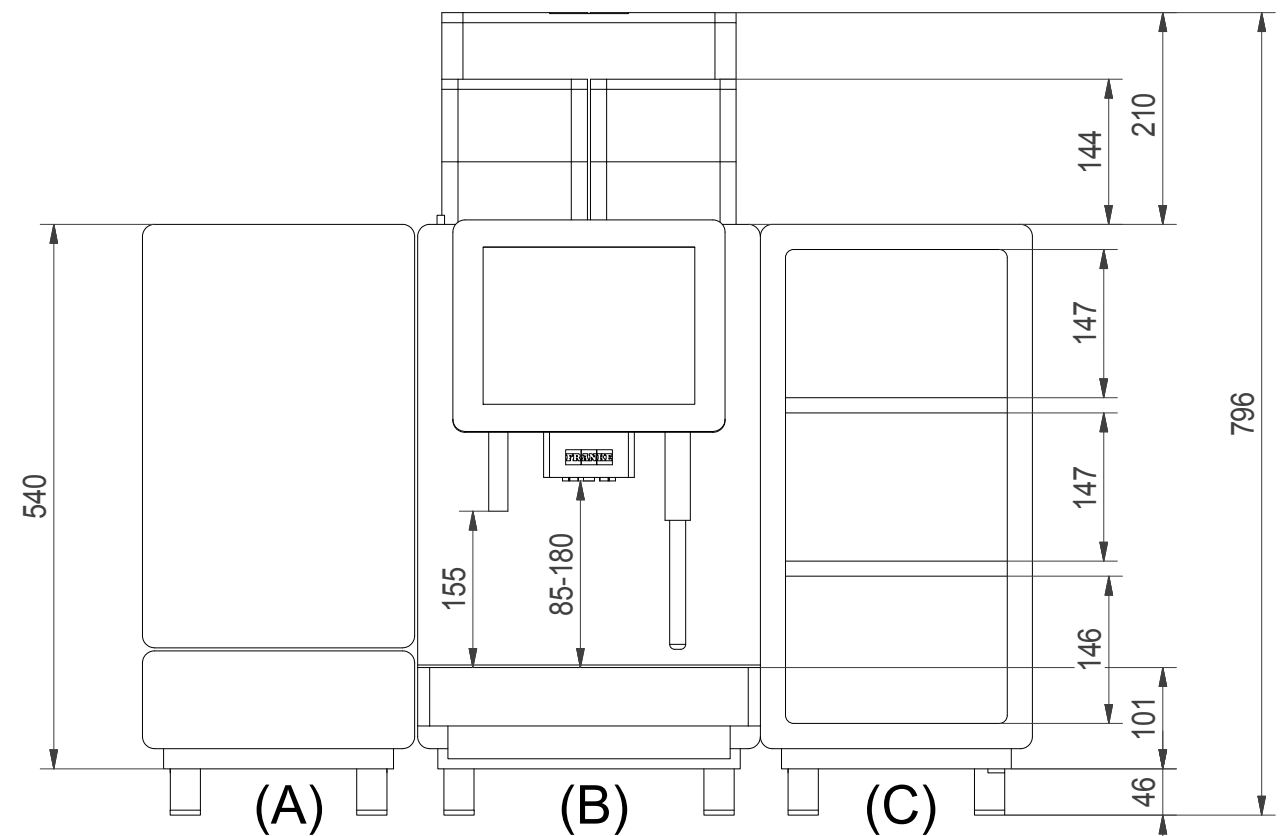
**Technische Daten:**

(A) Kühleinheit SU05 EC: 220-240 V 1LNPE 0,72 A 50/60 Hz  
(Netto bis 18 kg) Netzanschlussleitung 3-adrig mit Schukostecker; L 1800 mm

(B) Franke A800 FM EC: 380-415 V 3LNPE 6710-7920 W 16 A 50/60 Hz  
(Netto bis 58 kg) Netzanschlussleitung 5-adrig (abisoliert); L 2000 mm  
CEE-Steckermontage erfolgt vor Ort  
alternativ:  
220-240 V 1LNPE 2590-3020 W 16 A 50/60 Hz  
Netzanschlussleitung 3-adrig (abisoliert); L 2000 mm  
Schuko-Steckermontage erfolgt vor Ort

Festwasseranschluss: Zulaufschlauch Di8 x 1500 mm; G3/8" Überwurfmutter  
Ablaufschlauch Tropfschale Di16 x 2000 mm

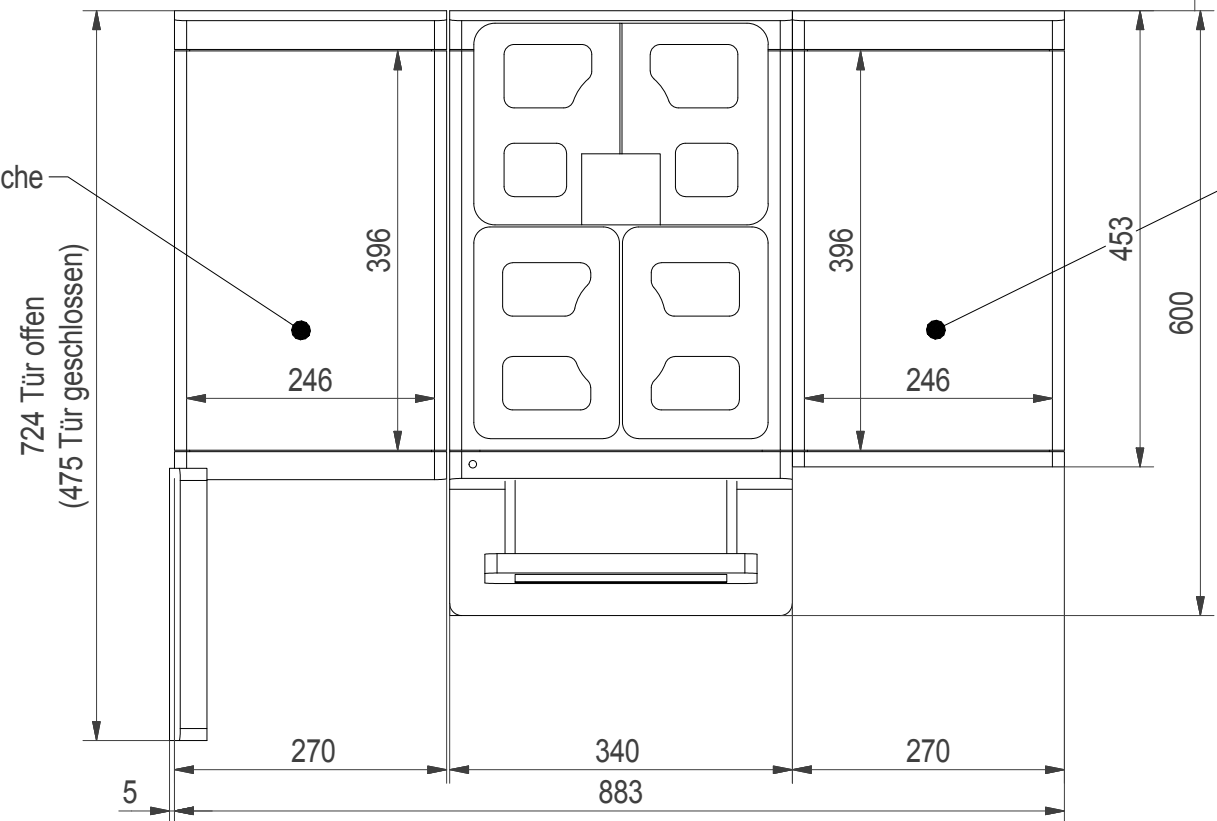
(C) Tassenwärmer: 220-240 V 1LNPE 120 W 10 A 50/60 Hz  
(Netto bis 20 kg) Netzanschlussleitung 3-adrig mit Schukostecker; L 1800 mm



Tassenabstellfläche

724 Tür offen  
(475 Tür geschlossen)

Tassenabstellfläche



|  |  |  |                |            |              |           |              |
|--|--|--|----------------|------------|--------------|-----------|--------------|
| Ersetzt durch  |  | Erstellt durch   | Maier          | 13.01.2017 | Dateiname    | 413151    | Gewicht      |
| Ersatz für   |  | Geprüft durch  | Maier          |            | Auftrags-Nr. |           |              |
| Ursprung-Zchg.   |  | Geändert durch   |                |            |              |           |              |
|  |  | <b>TD A800 FM EC +<br/>Kuehleinheit SU05 EC 5 I +<br/>Tassenwaermer - de</b> |                |            |              | Massstab  |              |
| Franke Coffee Systems GmbH<br>Franke Strasse 1<br>D-97947 Grünfeld<br>Germany<br>Telefon: +49(0)800 037 26 53<br>Telefax: +49(0)800 337 26 53<br>E-Mail: CS-info.de@franke.com<br>Internet: www.franke.de                          |  | Format   | Zeichnungs-Nr. |            | Revision     | Blatt-Nr. | Anz. Blätter |
| <small>These drawings and specifications are the property of NIRO-Plan AG and shall not be reproduced, copied or transferred to any third party without the prior written permission of NIRO-Plan AG, Aarburg, Switzerland</small> |  | <b>A3</b>  | <b>413151</b>  |            |              | <b>1</b>  | <b>2</b>     |

**bauseitige Installationshinweise:**

AW1: DN50 Trichtersiphon belüftet - A800 (B)

KW1: Option Festwasseranschluss G3/8A Absperrhahn - A800 (B)

Rückschlagventil, Filter und Aquastop - Empfehlung

wasserdruck 80 bis 800 kPa (0,8 bis 8,0 bar)

Flussrate: >0,1l/sec. - wassertemperatur <25°C

Gesamthärte: 4-8°dH; 7-14fH; 70-140ppm (mg/l)

Karbonathärte: 3-6°dH; 50-105ppm (mg/l) - pH-wert: 6,5-7,5

Chlorgehalt: <0,5mg/l - Chloridgehalt: <30mg/l

Elektrische Leitfähigkeit: 50-200µS/cm - Eisengehalt: <0,3mg/l

E1: Steckdose mit FI (Fehlerstromschutzschalter) - Kühleinheit SU05 (A)

230 V 1LNPE 10 A 50/60 Hz

E2: Steckdose mit FI (Fehlerstromschutzschalter) - A800 (B)

400 V 3LNPE 7920 W 16 A 50/60 Hz

alternativ

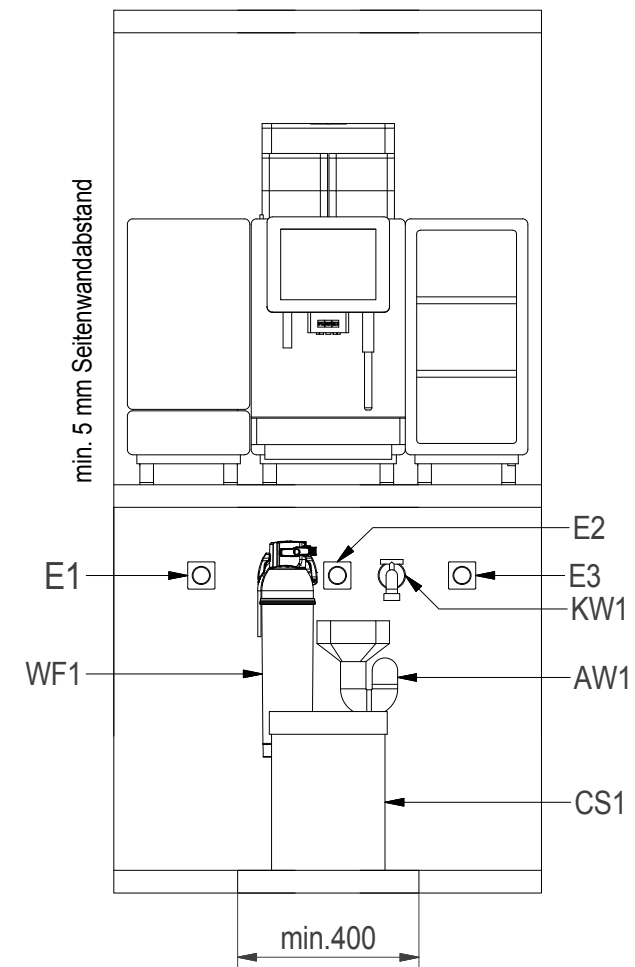
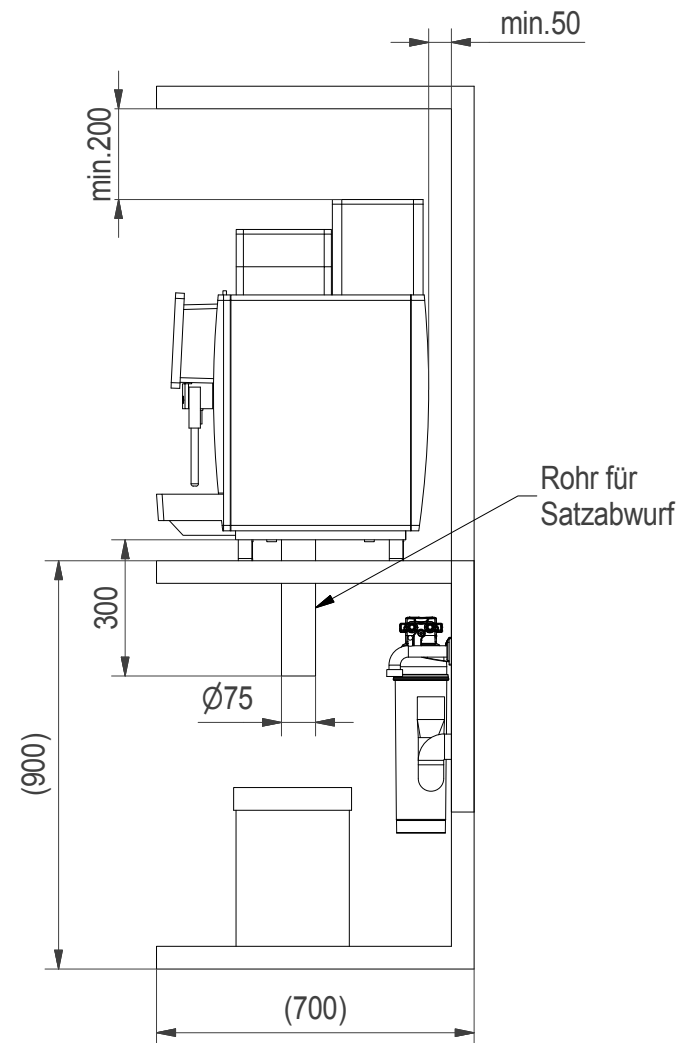
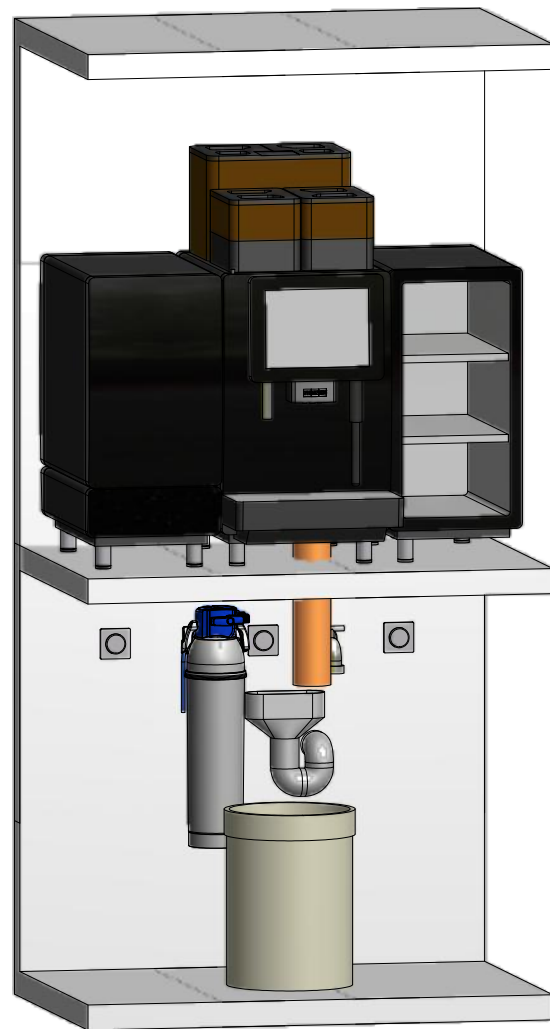
230 V 1LNPE 3020 W 16 A 50/60 Hz

E3: Steckdose mit FI (Fehlerstromschutzschalter) - Tassenwärmer (C)

230 V 1LNPE 120 W 10 A 50/60 Hz

CS1: Option Container für Satzabwurf - A800 (B)

WF1: Option Wasserfilter Brita für - A800 (B)



**Positionen:**

Pos. 1) 1x Bohrung

- Anschlussleitungen - SU05 (A)

- Anschlussleitungen - A800 (B)

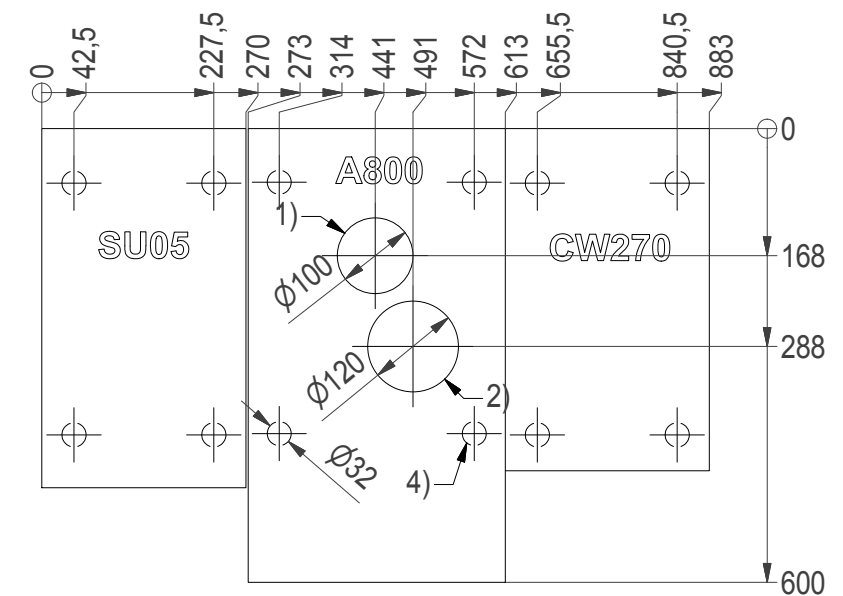
- Anschlussleitungen - CW (C)

Pos. 2) 1x Bohrung (Option)

- Satzabwurf - A800 (B)

Pos. 3) 12x Stellfläche

- Gerätefüsse



**Anforderungen an den Aufstellort:**

Alle Geräte werden anschlussfertig ausgeliefert und müssen auf einer ebenen Fläche aufgestellt werden. Vor der Aufstellung sind die bauseitig notwendigen Anschlüsse gut zugänglich unterhalb der Maschine bis maximal 1 m Abstand zu installieren. Diese Vorarbeiten müssen von konzessionierten Fachleuten unter Beachtung der gültigen Vorschriften und den Installationshinweisen ausgeführt werden. Umgebungstemperatur: 5°C bis 32°C. Luftfeuchtigkeit max. 80%

|   |  |  |                |            |              |              |         |
|---|--|--|----------------|------------|--------------|--------------|---------|
| Ersetzt durch   |  | Erstellt durch   | Maier          | 13.01.2017 | Dateiname    | 413151       | Gewicht |
| Ersatz für  |  | Geprüft durch  | Maier          |            |              |              |         |
| Ursprung-Zchg.  |  | Geändert durch   |                |            | Auftrags-Nr. |              |         |
|   |  | <b>TD A800 FM EC +<br/>Kuehleinheit SU05 EC 5 I +<br/>Tassenwaermer - de</b> |                |            |              |              | Masstab |
| Franke Coffee Systems GmbH<br>Franke Strasse 1<br>D-97947 Grünfeld<br>Germany<br>Telefon: +49(0)800 037 26 53<br>Telefax: +49(0)800 337 26 53<br>E-Mail: CS-info.de@franke.com<br>Internet: www.franke.de           |  | Format   | Zeichnungs-Nr. | Revision   | Blatt-Nr.    | Anz. Blätter |         |
| These drawings and specifications are the property of NIRO-Plan AG and shall not be reproduced, copied or transferred to any third party without the prior written permission of NIRO-Plan AG, Aarburg, Switzerland |  | A3   | 413151         |            | 2            | 2            |         |