

**Gerätehöhen:**

Gerätefuss 7 mm (Standard):  
Höhe 750 + 7 = 757\*

Gerätefuss 40 mm (im Lieferumfang):  
Höhe 750 + 46 = 796\*

Gerätefuss 70 mm (Option):  
Höhe 750 + 71 = 821\* (bis 831\*)

Gerätefuss 100 mm (Option):  
Höhe 750 + 100 = 850\* (bis 860\*)

\* Mit dem optionalen Bohnenbehälter  
2x 600g reduziert sich die entsprechende  
Gerätehöhe um 52 mm

**Technische Daten:**

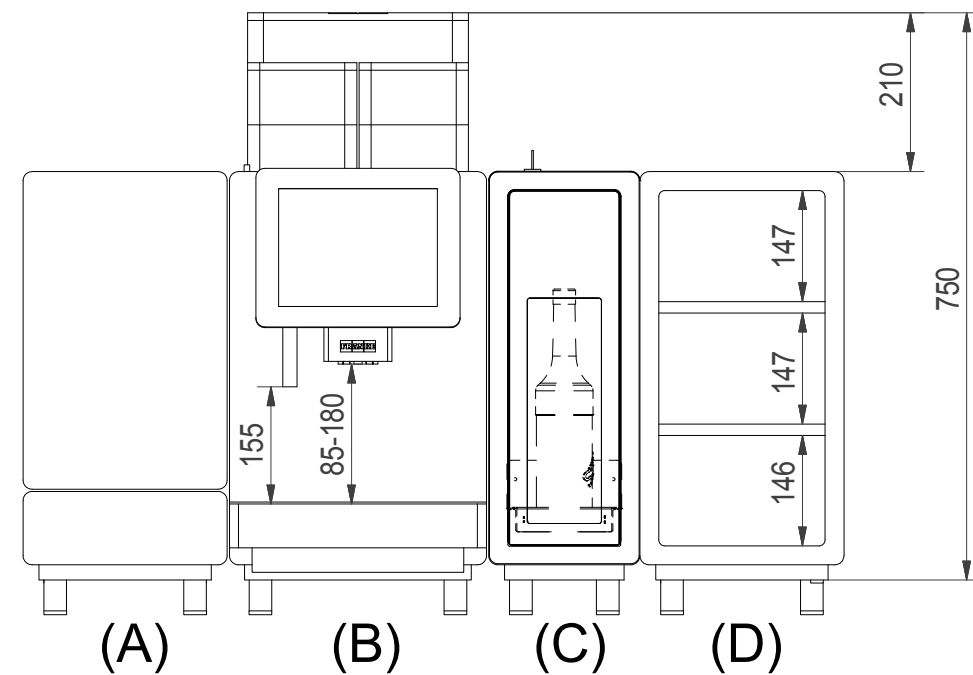
(A) Kühleinheit SU05 EC: 220-240 V 1LNPE 0,72 A 50/60 Hz  
(Netto bis 17 kg) Netzanschlussleitung 3-adrig mit Schuko-Stecker; L 1800 mm

(B) Franke A800 FM EC: 380-415 V 3LNPE 6710-7920 W 16 A 50/60 Hz  
(Netto bis 58 kg) Netzanschlussleitung 5-adrig (abisoliert); L 2000 mm  
Schuko-Steckermontage erfolgt vor Ort  
alternativ:  
220-240 V 1LNPE 2590-3020 W 16 A 50/60 Hz  
Netzanschlussleitung 3-adrig (abisoliert); L 2000 mm  
CEE-Steckermontage erfolgt vor Ort

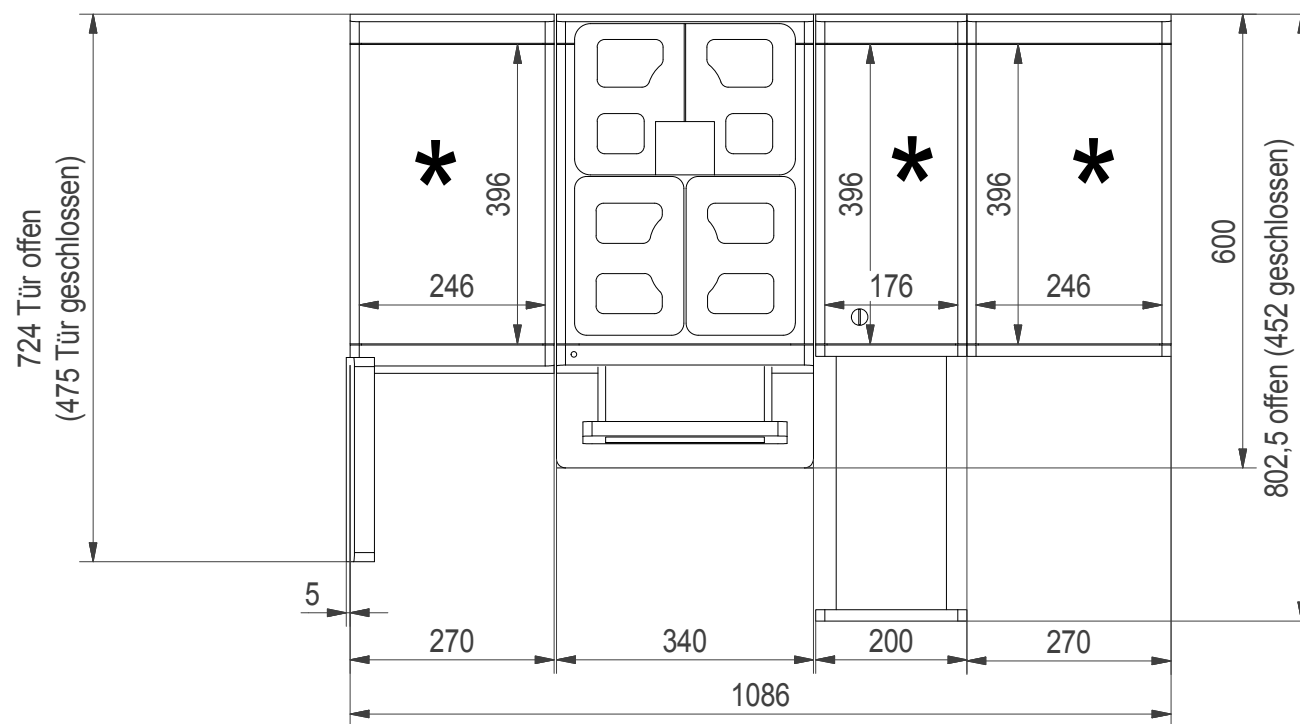
**Festwasseranschluss:** Zulaufschlauch Di8 x 1500 mm; G3/8" Überwurfmutter  
Ablaufschlauch Tropfschale Di16 x 2000 mm

(C) Falvor Station FS3: 220-240 V 1LNPE 75 W 10 A 50/60 Hz  
(Netto bis 17 kg) Netzanschlussleitung 3-adrig mit Schuko-Stecker; L 1800 mm

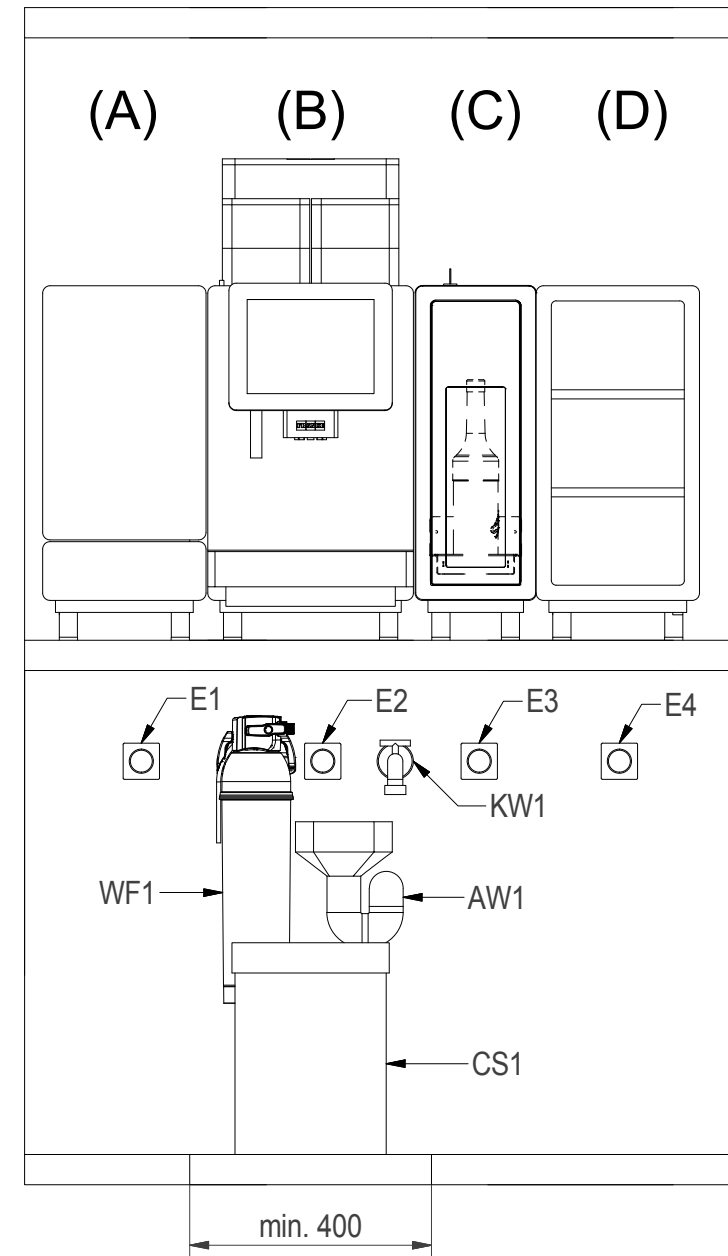
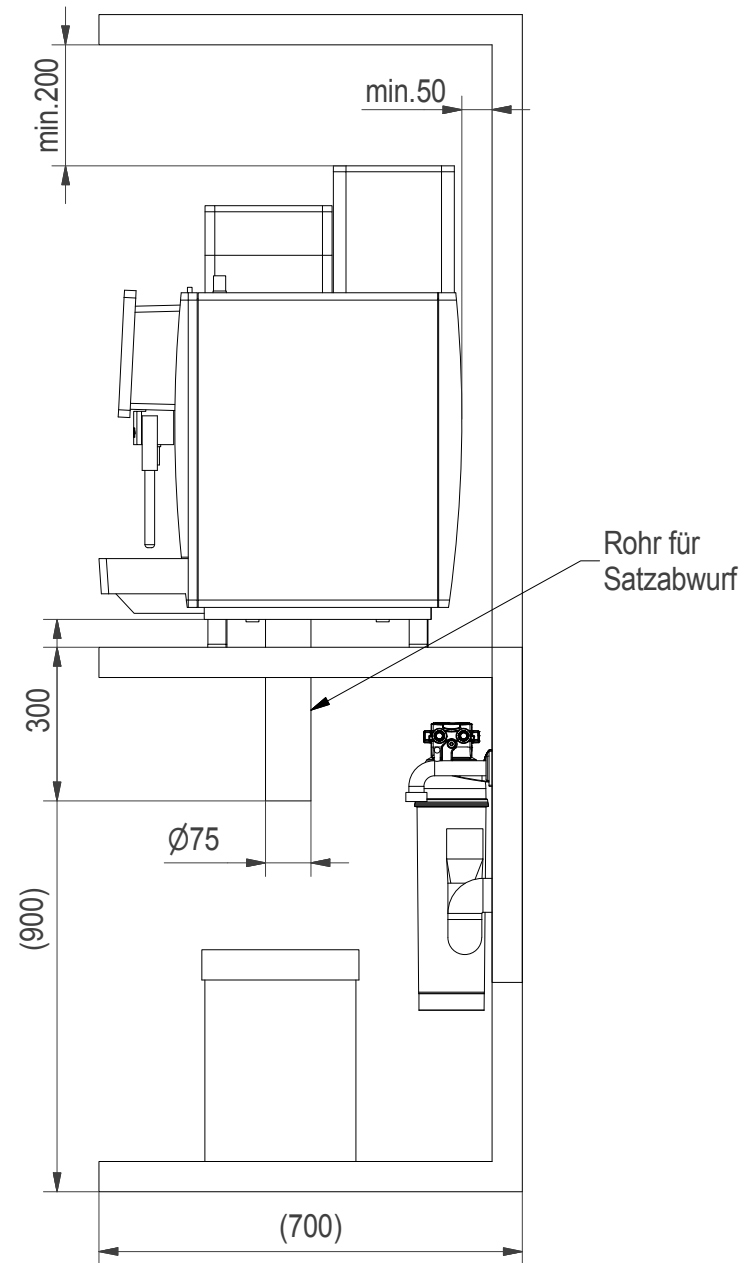
(D) Tassenwärmer: 220-240 V 1LNPE 120 W 10 A 50/60 Hz  
(Netto bis 20 kg) Netzanschlussleitung 3-adrig mit Schuko-Stecker; L 1800 mm



\* Tassenabstellflächen



Ersetzt durch		Erstellt durch	Maier	24.01.2017	Dateiname	413272	Gewicht
Ersatz für		Geprüft durch	Maier				
Ursprung-Zchg.		Geändert durch			Auftrags-Nr.		
		<b>TD A800 FM EC + Kuehleinheit SU05 EC 5 I + Tassenwaermer + Flavor Station - de</b>				Massstab	
Franke Coffee Systems GmbH Franke Strasse 1 D-97947 Grünsfeld Germany Telefon: +49(0)800 037 26 53 Telefax: +49(0)800 337 26 53 E-Mail: CS-info.de@franke.com Internet: www.franke.de		Format	Zeichnungs-Nr.		Revision	Blatt-Nr.	Anz. Blätter
These drawings and specifications are the property of NIRO-Plan AG and shall not be reproduced, copied or transferred to any third party without the prior written permission of NIRO-Plan AG, Aarburg, Switzerland		<b>A3</b>	<b>413272</b>			<b>1</b>	<b>4</b>



**bauseitige Installationshinweise:**

AW1: DN50 Trichtersiphon belüftet - A800 (B)

KW1: Festwasseranschluss G3/8A Absperrhahn - A800 (B)  
 Rückschlagventil, Filter und Aquastop - Empfehlung  
 Wasserdruck 80 bis 800 kPa (0,8 bis 8,0 bar)  
 Flussrate: >0,1l/sec. - Wassertemperatur <25°C  
 Gesamthärte: 4-8°dH; 7-14fH; 70-140ppm (mg/l)  
 Karbonathärte: 3-6°dH; 50-105ppm (mg/l) - pH-wert: 6,5-7,5  
 Chlorgehalt: <0,5mg/l - Chloridgehalt: <30mg/l  
 Elektrische Leitfähigkeit: 50-200µs/cm - Eisengehalt: <0,3mg/l

E1: Steckdose mit FI (Fehlerstromschutzschalter) - Kühleinheit SU05 (A)  
 230 V 1LNPE 10 A 50/60 Hz

E2: Steckdose mit FI (Fehlerstromschutzschalter) - A800 (B)  
 230 V 1LNPE 3020 W 16 A 50/60 Hz

alternativ:  
 400 V 3LNPE 8000 W 16 A 50/60 Hz

E3: Steckdose mit FI (Fehlerstromschutzschalter) - FlavorStation (C)  
 230 V 1LNPE 75 W 10 A 50/60 Hz

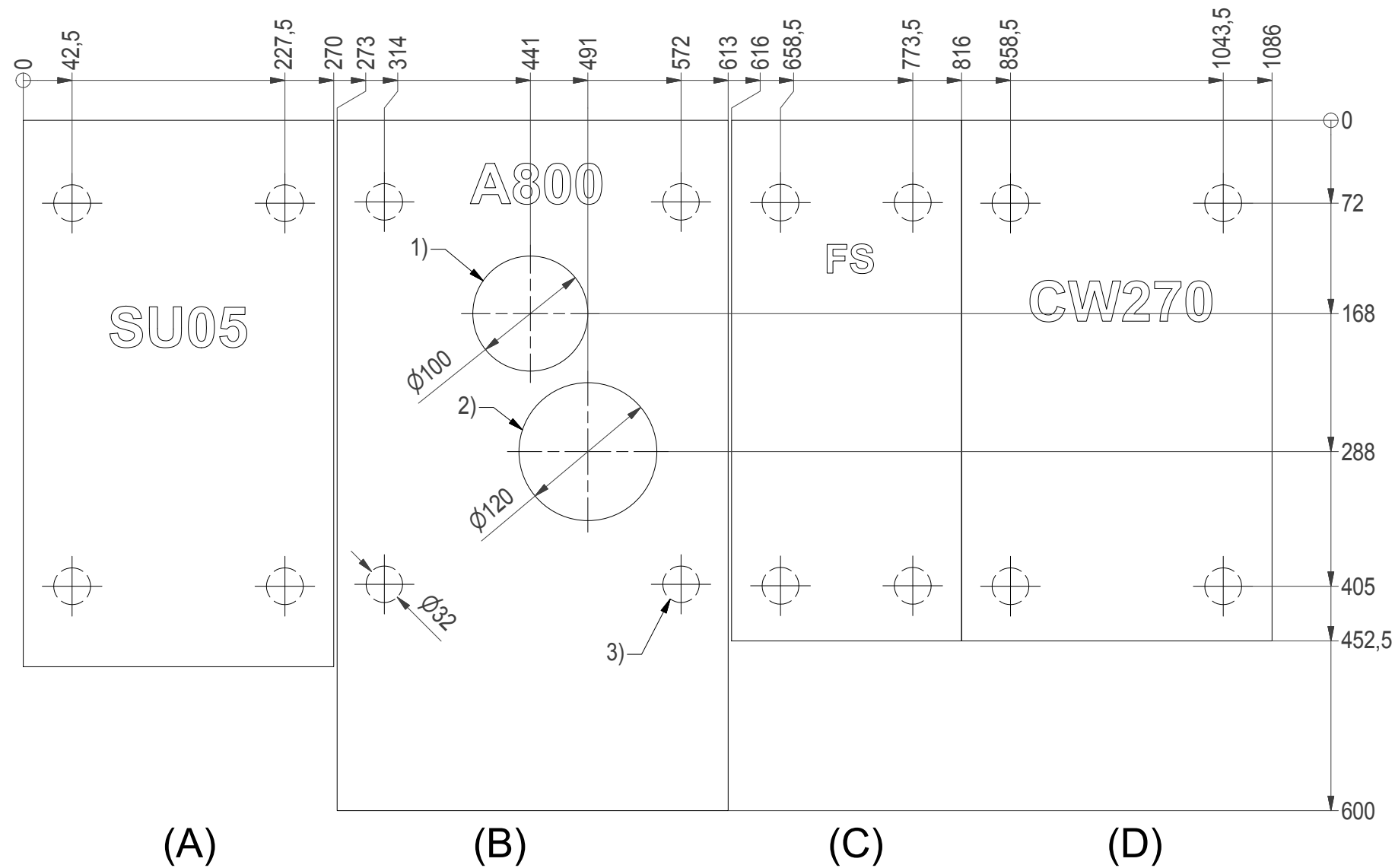
E4: Steckdose mit FI (Fehlerstromschutzschalter) - Tassenwärmer (D)  
 230 V 1LNPE 120 W 10 A 50/60 Hz

CS1: Container für Satzabwurf - A800 (B)

WF1: Wasserfilter für - A800 (B)

Ersetzt durch		Erstellt durch	Maier	24.01.2017	Dateiname	413272	Gewicht	
Ersatz für		Geprüft durch	Maier					
Ursprung-Zchg.		Geändert durch			Auftrags-Nr.			
<p>Franke Coffee Systems GmbH          Franke Strasse 1          D-97947 Grünsfeld          Germany          Telefon: +49(0)800 037 26 53          Telefax: +49(0)800 337 26 53          E-Mail: CS-info.de@franke.com          Internet: www.franke.de</p>		<p><b>TD A800 FM EC +</b>  <b>Kühleinheit SU05 EC 5 I +</b>  <b>Tassenwaermer + Flavor Station - de</b></p>				<p>Masstab</p>		
Artikel-Nr.	<p>These drawings and specifications are the property of NIRO-Plan AG and shall not be reproduced, copied or transferred to any third party without the prior written permission of NIRO-Plan AG, Aarburg, Switzerland</p>		Format	Zeichnungs-Nr.		Revision	Blatt-Nr.	Anz. Blätter
			<b>A3</b>	<b>413272</b>			<b>2</b>	<b>4</b>

# Thekenbohrungen und Gerätefußpositionen



## Positionen:

Pos. 1) 1x Bohrung für Netzanschlussleitungen, wasserzu- und -ablaufschlauch

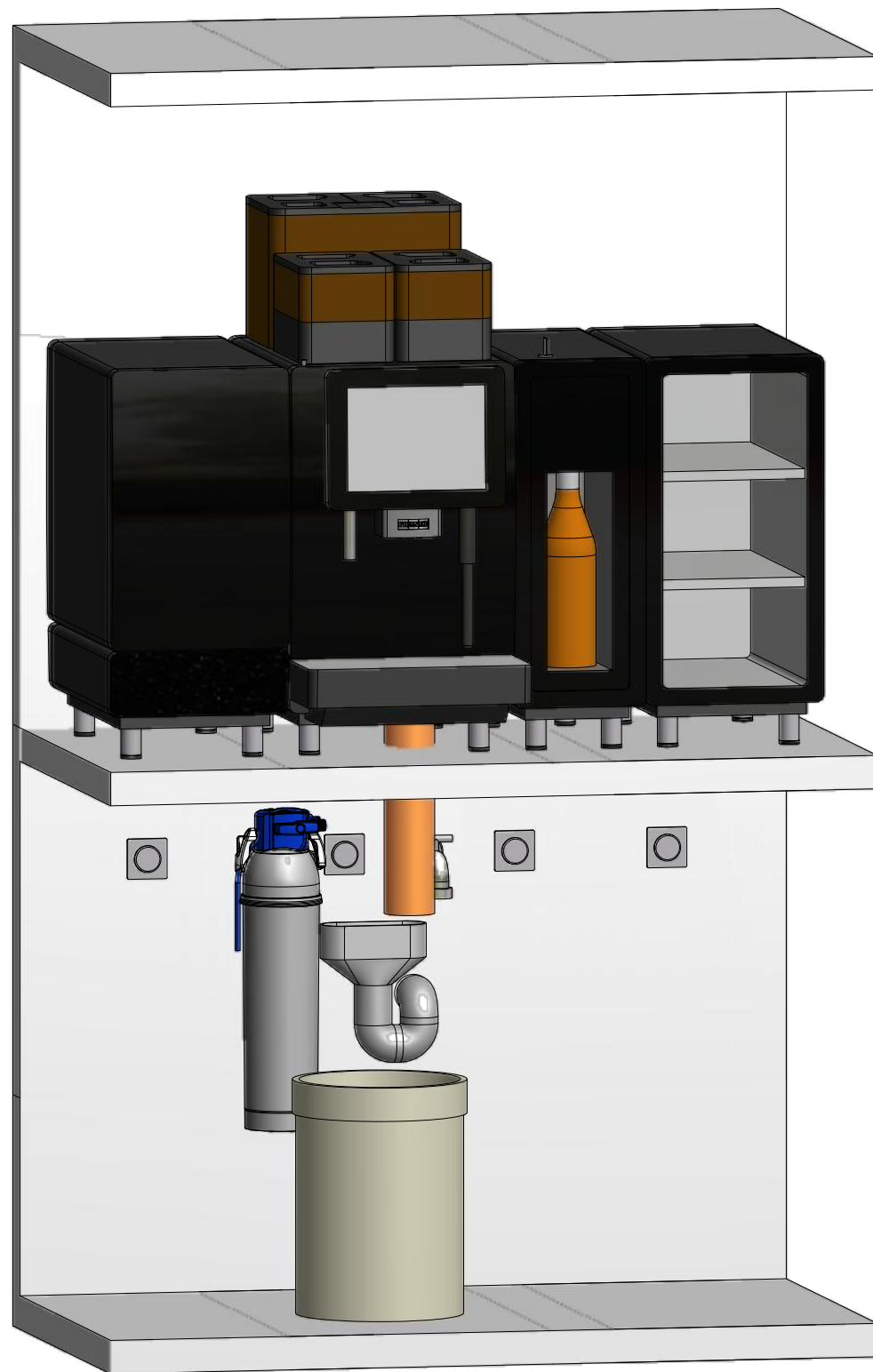
- Kühleinheit SU05 (A)
- Kaffeemaschine A800 (B)
- Flavor Station (C)
- Tassenwärmer CW (D)

Pos. 2) 1x Bohrung für Satzabwurf

- Kaffeemaschine A800 (B)

Pos. 3) 16x Stellfläche der Gerätefüße

Ersetzt durch		Erstellt durch	Maier	24.01.2017	Dateiname	413272	Gewicht	
Ersatz für		Geprüft durch	Maier		Auftrags-Nr.			
Ursprung-Zchg.		Geändert durch						
<p>Franke Coffee Systems GmbH                  Franke Strasse 1                  D-97947 Grünfeld                  Germany                  Telefon: +49(0)800 037 26 53                  Telefax: +49(0)800 337 26 53                  E-Mail: CS-info.de@franke.com                  Internet: www.franke.de</p>		<p><b>TD A800 FM EC +</b>                  Kühleinheit SU05 EC 5 I +                  Tassenwaermer + Flavor Station - de</p>				Massstab 		
Artikel-Nr.	These drawings and specifications are the property of NIRO-Plan AG and shall not be reproduced, copied or transferred to any third party without the prior written permission of NIRO-Plan AG, Aarburg, Switzerland		Format	Zeichnungs-Nr.		Revision	Blatt-Nr.	Anz. Blätter
			<b>A3</b>	<b>413272</b>			<b>3</b>	<b>4</b>



Anforderungen an den Aufstellort:

Alle Geräte werden anschlussfertig ausgeliefert und müssen auf einer ebenen Fläche aufgestellt werden. Vor der Aufstellung sind die bauseitig notwendigen Anschlüsse gut zugänglich unterhalb der Maschine bis maximal 1 m Abstand zu installieren. Diese Vorarbeiten müssen von konzessionierten Fachleuten unter Beachtung der gültigen Vorschriften und den Installationshinweisen ausgeführt werden. Umgebungstemperatur: 5°C bis 32°C. Luftfeuchtigkeit max. 80%

Ersetzt durch		Erstellt durch	Maier	24.01.2017	Dateiname	413272	Gewicht
Ersatz für		Geprüft durch	Maier		Auftrags-Nr.		
Ursprung-Zchg.		Geändert durch					
 Franke Coffee Systems GmbH Franke Strasse 1 D-97947 Grünfeld Germany Telefon: +49(0)800 037 26 53 Telefax: +49(0)800 337 26 53 E-Mail: CS-info.de@franke.com Internet: www.franke.de		<b>TD A800 FM EC + Kuehleinheit SU05 EC 5 I + Tassenwaermer + Flavor Station - de</b>				Massstab 	
Artikel-Nr.	These drawings and specifications are the property of NIRO-Plan AG and shall not be reproduced, copied or transferred to any third party without the prior written permission of NIRO-Plan AG, Aarburg, Switzerland	Format	Zeichnungs-Nr.		Revision	Blatt-Nr.	Anz. Blätter
		<b>A3</b>	<b>413272</b>			<b>4</b>	<b>4</b>