

Gerätehöhen:

Gerätefuss 7 mm (Standard):
Höhe 750 + 7 = 757*

Gerätefuss 40 mm (im Lieferumfang):
Höhe 750 + 46 = 796*

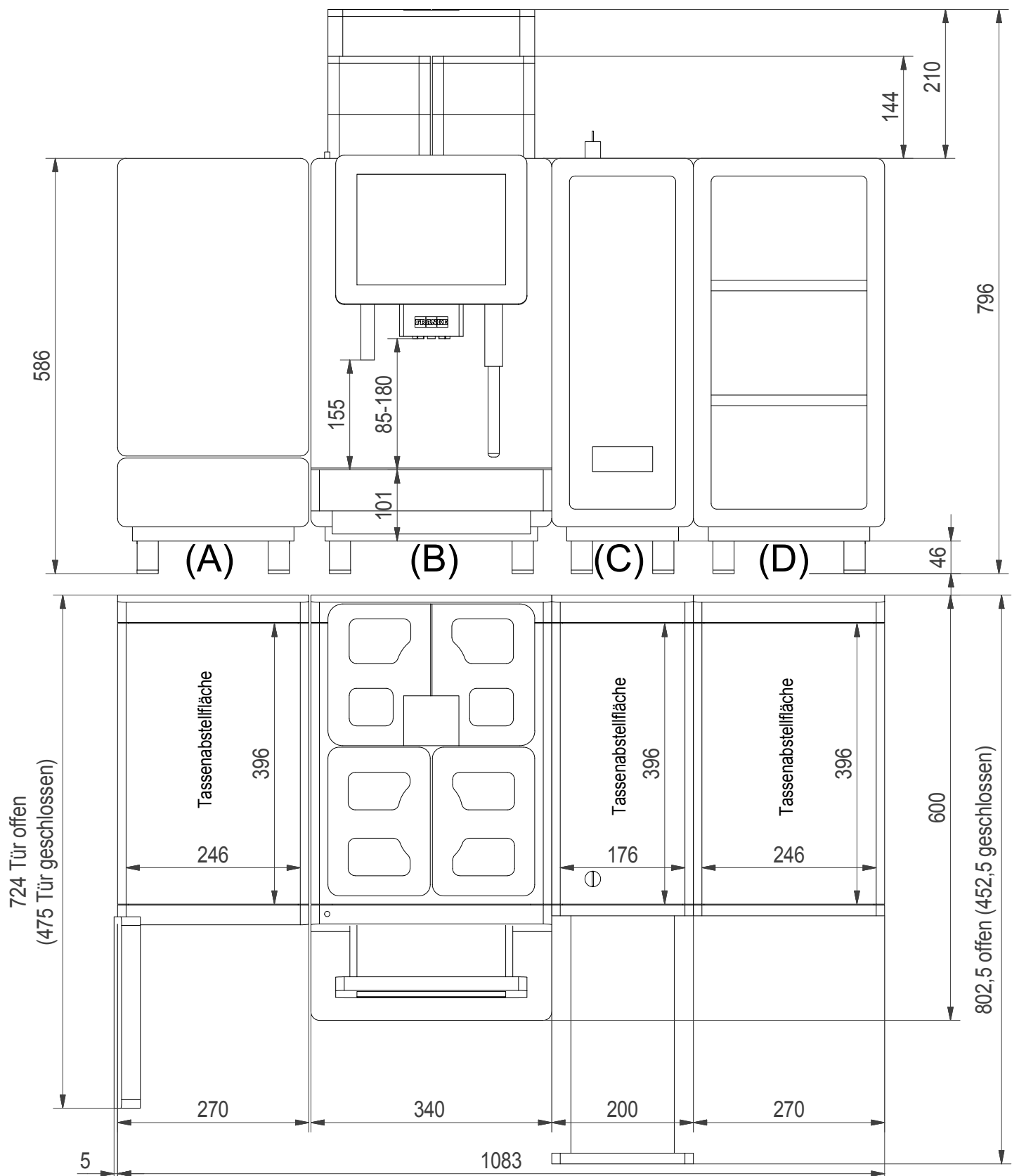
Gerätefuss 70 mm (Option):
Höhe 750 + 71 = 821* (bis 831*)

Gerätefuss 100 mm (Option):
Höhe 750 + 100 = 850* (bis 860*)

* Mit dem optionalen Bohnenbehälter
2x 600g reduziert sich die entsprechende
Gerätehöhe um 52 mm

Technische Daten:

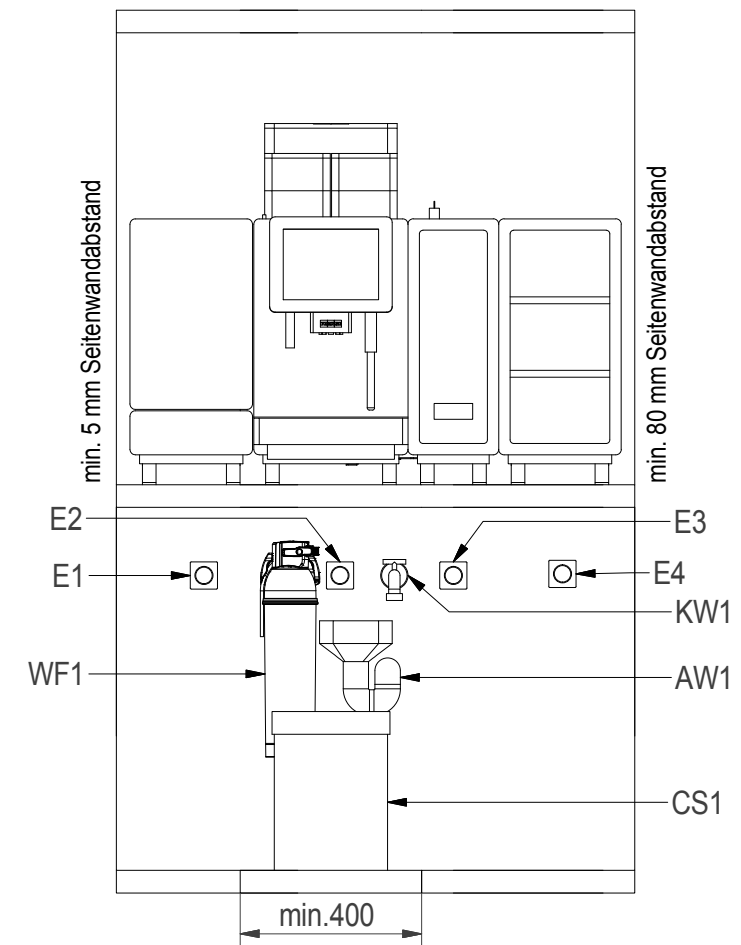
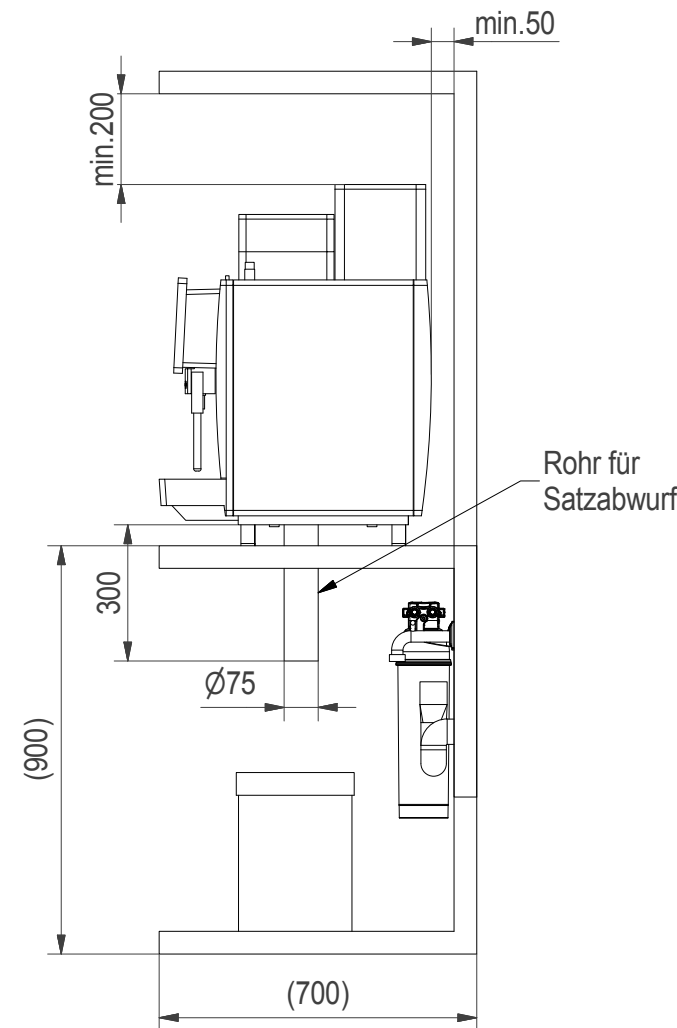
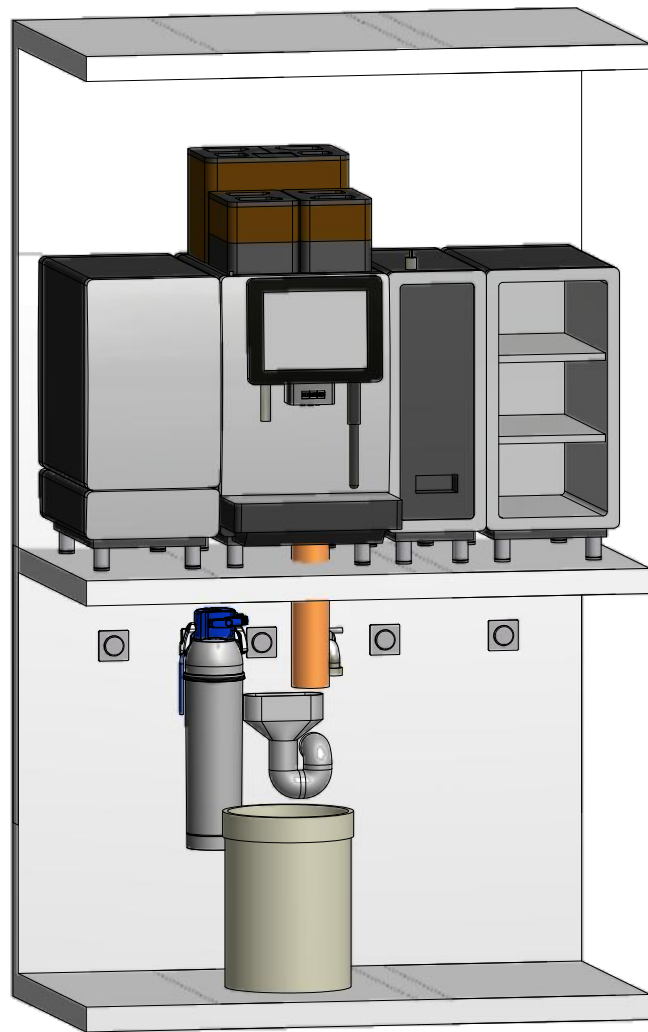
- (A) Kühleinheit SU05 EC: 220-240 V 1LNPE 0,72 A 50/60 Hz
(Netto bis 18 kg) Netzanschlussleitung 3-adrig mit Schukostecker; L 1800 mm
- (B) Franke A800 FM EC: 380-415 V 3LNPE 6710-7920 W 16 A 50/60 Hz
(Netto bis 58 kg) Netzanschlussleitung 5-adrig (abisoliert); L 2000 mm
CEE-Stecker montage erfolgt vor Ort
alternativ:
220-240 V 1LNPE 2590-3020 W 16 A 50/60 Hz
Netzanschlussleitung 3-adrig (abisoliert); L 2000 mm
Schuko-Stecker montage erfolgt vor Ort
Zulaufschlauch Di8 x 1500 mm; G3/8" Überwurfmutter
Ablaufschlauch Tropfschale Di16 x 2000 mm
- (C) Kartenleser: 85-264 V 1LNPE Leistungsdaten systemabhängig
(Netto bis 18 kg) Netzanschlussleitung 3-adrig mit Schukostecker; L 1800 mm
- (D) Tassenwärmer: 230 V 1LNPE 120 W 10 A 50/60 Hz
(Netto bis 20 kg) Netzanschlussleitung 3-adrig mit Schukostecker; L 1800 mm
- Festwasseranschluss:**



Ersetzt durch	Erstellt durch	Maier	08.02.2017	Dateiname	413432	Gewicht
Ersatz für	Geprüft durch	Maier		Auftrags-Nr.		
Ursprung-Zchg.	Geändert durch					
		TD A800 FM EC + Kuehleinheit SU05 EC 5 I + Tassenwaermer + Kartenleser - de				Masstab
Franke Coffee Systems GmbH Franke Strasse 1 D-97947 Grünsfeld Germany Telefon: +49(0)800 037 26 53 Telefax: +49(0)800 337 26 53 E-Mail: CS-info.de@franke.com Internet: www.franke.de		Format	Zeichnungs-Nr.	Revision	Blatt-Nr.	Anz. Blätter
These drawings and specifications are the property of NIRO-Plan AG and shall not be reproduced, copied or transferred to any third party without the prior written permission of NIRO-Plan AG, Aarburg, Switzerland		A3	413432		1	2

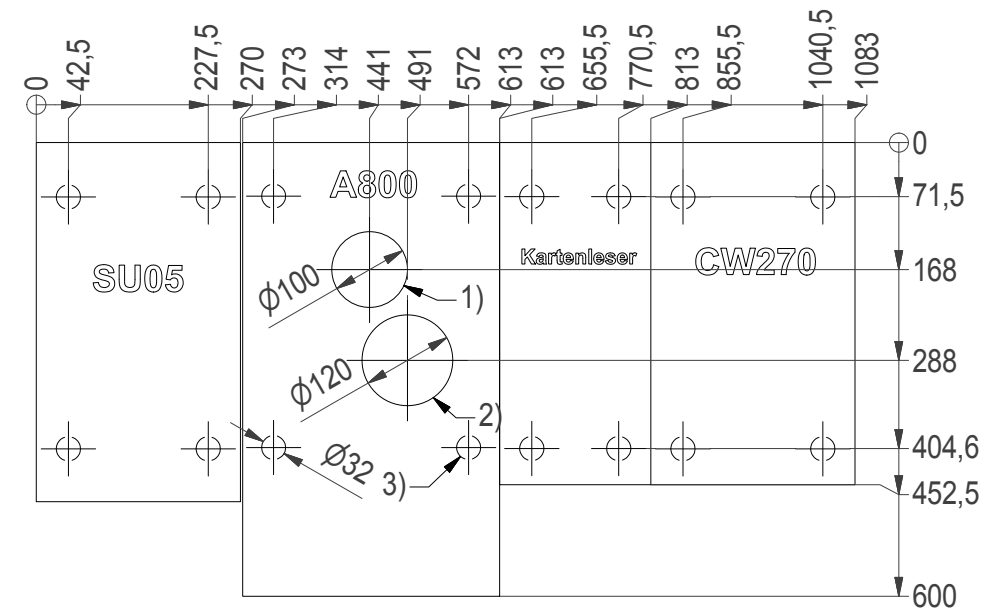
bauseitige Installationshinweise:

- AW1: DN50 Trichtersiphon belüftet - A800 (B)
- KW1: Festwasseranschluss G3/8A Absperrhahn - A800 (B)
Rückschlagventil, Filter und Aquastop - Empfehlung
- Wasserdruck 80 bis 800 kPa (0,8 bis 8,0 bar)
- Flussrate: >0,1l/sec. - wassertemperatur <25°C
- Gesamthärte: 4-8°dH; 7-14fH; 70-140ppm (mg/l)
- Karbonathärte: 3-6°dH; 50-105ppm (mg/l) - pH-wert: 6,5-7,5
- Chlorgehalt: <0,5mg/l - Chloridgehalt: <30mg/l
- Elektrische Leitfähigkeit: 50-200µs/cm - Eisengehalt: <0,3mg/l
- E1: Steckdose mit FI (Fehlerstromschutzschalter) - Kühleinheit SU05 (A)
230 V 1LNPE 10 A 50/60 Hz
- E2: Steckdose mit FI (Fehlerstromschutzschalter) - A800 (B)
400 V 3LNPE 7920 W 16 A 50/60 Hz
alternativ
230 V 1LNPE 3020 W 16 A 50/60 Hz
- E3: Steckdose mit FI (Fehlerstromschutzschalter) - Kartenleser (C)
85-264 V 1LNPE 10 A 50/60 Hz
- E4: Steckdose mit FI (Fehlerstromschutzschalter) - Tassenwärmer (D)
230 V 1LNPE 120 W 10 A 50/60 Hz
- CS1: Option Container für Satzabwurf - A800 (B)
- WF1: Option Wasserfilter - A800 (B)



Positionen:

- Pos. 1) 1x Bohrung
 - Anschlussleitungen - SU05 (A)
 - Anschlussleitungen - A800 (B)
 - Anschlussleitungen - Kartenleser (C)
 - Anschlussleitungen - CW (D)
- Pos. 2) 1x Bohrung (Option)
 - Satzabwurf - A800 (B)
- Pos. 3) 16x Stellfläche
 - Gerätefüsse



Anforderungen an den Aufstellort:

Alle Geräte werden anschlussfertig ausgeliefert und müssen auf einer ebenen Fläche aufgestellt werden. Vor der Aufstellung sind die bauseitig notwendigen Anschlüsse gut zugänglich unterhalb der Maschine bis maximal 1 m Abstand zu installieren. Diese Vorarbeiten müssen von konzessionierten Fachleuten unter Beachtung der gültigen Vorschriften und den Installationshinweisen ausgeführt werden. Umgebungstemperatur: 5°C bis 32°C. Luftfeuchtigkeit max. 80%

Ersetzt durch	Erstellt durch	Maier	08.02.2017	Dateiname	413432	Gewicht
Ersatz für	Geprüft durch	Maier		Auftrags-Nr.		
Ursprung-Zchg.	Geändert durch					
<p>Franke Coffee Systems GmbH Franke Strasse 1 D-97947 Grünfeld Germany Telefon: +49(0)800 037 26 53 Telefax: +49(0)800 337 26 53 E-Mail: CS-info.de@franke.com Internet: www.franke.de</p>						Masstab
<p>TD A800 FM EC + Kuehleinheit SU05 EC 5 I + Tassenwaermer + Kartenleser - de</p>						
Artikel-Nr.	Format	Zeichnungs-Nr.	Revision	Blatt-Nr.	Anz. Blätter	
	A3	413432		2	2	