

* Mit dem optionalen Bohnenbehälter
2x 600g reduziert sich die Geräte-
höhe um 52 mm

Technische Daten:

(A) Franke A600 FM EC:
(Netto bis 38 kg)

380-415 V 3LNPE 6300-7500 W 16 A 50/60 Hz
Netzanschlussleitung 5-adrig (abisoliert); L 2000 mm
CEE-Steckermontage erfolgt vor Ort
alternativ:
220-240 V 1LNPE 2400-2800 W 16 A 50/60 Hz
Netzanschlussleitung 3-adrig (abisoliert); L 2000 mm
Schuko-Steckermontage erfolgt vor Ort

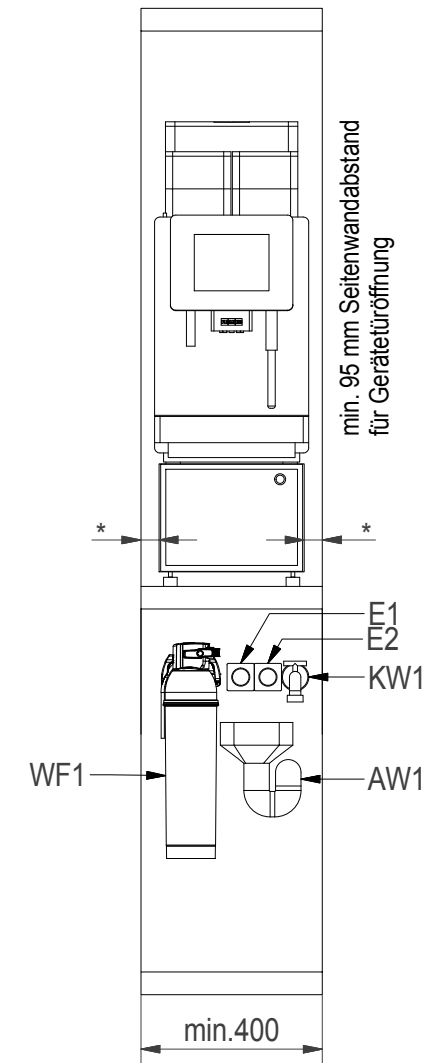
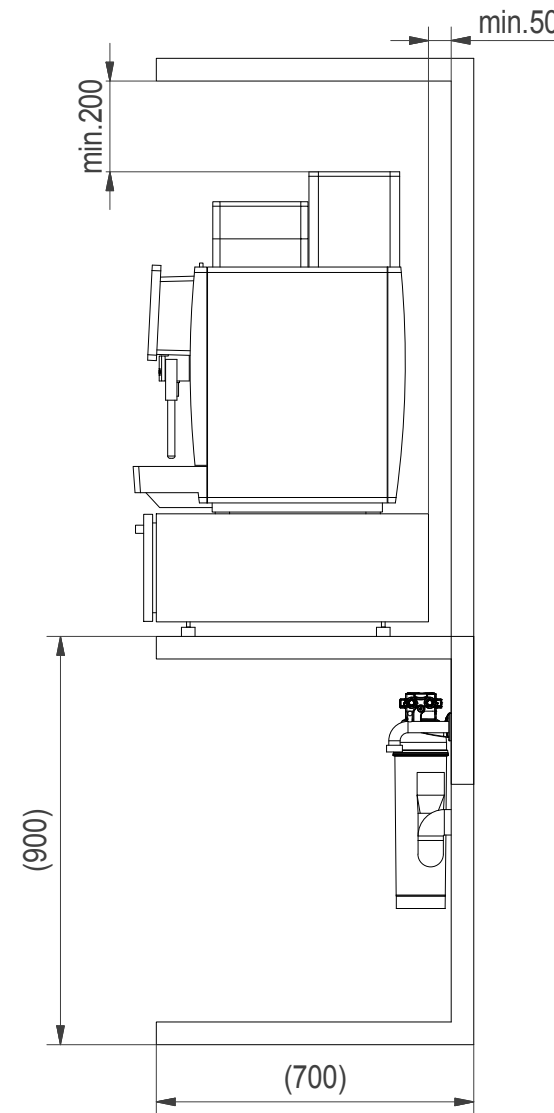
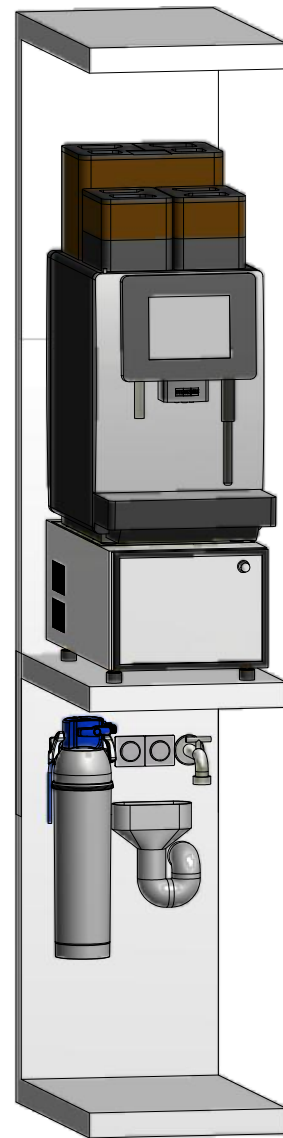
Festwasseranschluss: Zulaufschlauch Di8 x 1500 mm; G3/8" Überwurfmutter
Abflussschlauch Tropfschale Di16 x 2000 mm

(B) Unterstellkühleinheit UC05 EC: 230 V 1LNPE 90 W 16 A 50/60 Hz
(Netto bis 27 kg) Netzanschlussleitung 3-adrig mit Schukostecker; L 1800 mm

Ersetzt durch	Erstellt durch	Maier	09.02.2017	Dateiname	413486	Gewicht	
Ersatz für	Geprüft durch			Auftrags-Nr.			
Ursprung-Zchg.	Geändert durch						
<p>Franke Coffee Systems GmbH Franke Strasse 1 D-97947 Grünfeld Germany Telefon: +49(0)800 037 26 53 Telefax: +49(0)800 337 26 53 E-Mail: CS-info.de@franke.com Internet: www.franke.de</p>		<p>TD A600 FM EC + Unterstellke. UC05 EC 5 I - de</p>			<p>Masstab</p>		
Artikel-Nr.	<p>These drawings and specifications are the property of NIRO-Plan AG and shall not be reproduced, copied or transferred to any third party without the prior written permission of NIRO-Plan AG, Aarburg, Switzerland</p>		Format	Zeichnungs-Nr.	Revision	Blatt-Nr.	Anz. Blätter
			A3	413486		1	2

bauseitige Installationshinweise:

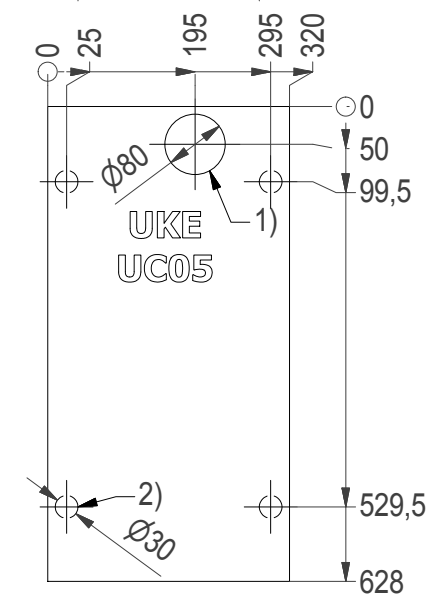
- AW1: DN50 Trichtersiphon belüftet - A600 (A)
- KW1: Festwasseranschluss G3/8A Absperrhahn - A600 (A)
Rückschlagventil, Filter und Aquastop - Empfehlung
Wasserdruck 80 bis 800 kPa (0,8 bis 8,0 bar)
Flussrate: >0,1l/sec. - Wassertemperatur <25°C
Gesamthärte: 4-8°dH; 7-14fH; 70-140ppm (mg/l)
Karbonathärte: 3-6°dH; 50-105ppm (mg/l) - pH-Wert: 6,5-7,5
Chlorgehalt: <0,5mg/l - Chloridgehalt: <30mg/l
Elektrische Leitfähigkeit: 50-200µS/cm - Eisengehalt: <0,3mg/l
- E1: Steckdose mit FI (Fehlerstromschutzschalter) - A600 (B)
400 V 3LNPE 7500 W 16 A 50/60 Hz
alternativ
230 V 1LNPE 2800 W 16 A 50/60 Hz
- E2: Steckdose mit FI (Fehlerstromschutzschalter) - UC05 (B)
230 V 1LNPE 90 W 10 A 50/60 Hz
- WF1: Option Wasserfilter Brita für - A600 (A)



* Seitenabstand
min. je 30 mm
für Belüftung

Positionen:

- Pos. 1) 1x Bohrung
- Anschlussleitungen - A600 (A)
- Pos. 2) 4x Stellfläche
- Gerätefuß - UC05 (B)



Anforderungen an den Aufstellort:

Alle Geräte werden anschlussfertig ausgeliefert und müssen auf einer ebenen Fläche aufgestellt werden. Vor der Aufstellung sind die bauseitig notwendigen Anschlüsse gut zugänglich unterhalb der Maschine bis maximal 1 m Abstand zu installieren. Diese Vorarbeiten müssen von konzessionierten Fachleuten unter Beachtung der gültigen Vorschriften und den Installationshinweisen ausgeführt werden. Umgebungstemperatur: 5°C bis 32°C. Luftfeuchtigkeit max. 80%

Ersetzt durch		Erstellt durch	Maier	09.02.2017	Dateiname	413486	Gewicht
Ersatz für		Geprüft durch			Auftrags-Nr.		
Ursprung-Zchg.		Geändert durch					
		TD A600 FM EC + Unterstellke. UC05 EC 5 I - de				Massstab	
Franke Coffee Systems GmbH Franke Strasse 1 D-97947 Grünfeld Germany Telefon: +49(0)800 037 26 53 Telefax: +49(0)800 337 26 53 E-Mail: CS-info.de@franke.com Internet: www.franke.de		Format	Zeichnungs-Nr.		Revision	Blatt-Nr.	Anz. Blätter
These drawings and specifications are the property of NIRO-Plan AG and shall not be reproduced, copied or transferred to any third party without the prior written permission of NIRO-Plan AG, Aarburg, Switzerland		A3	413486			2	2