

Gerätehöhen:

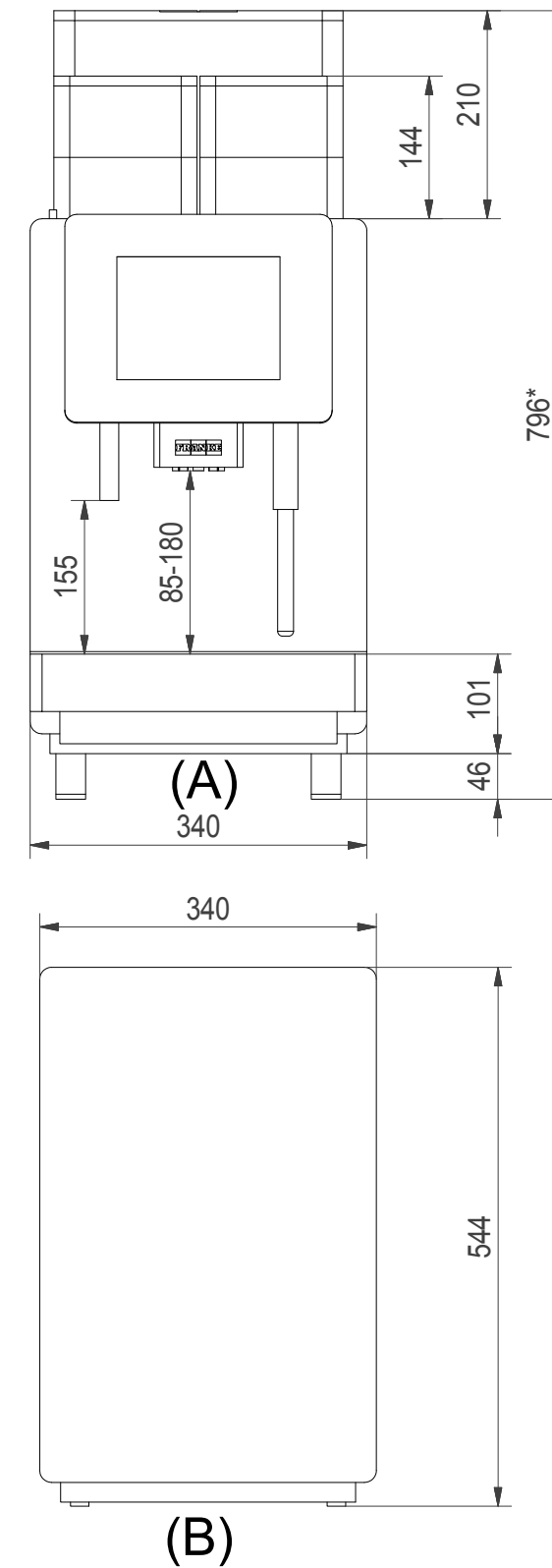
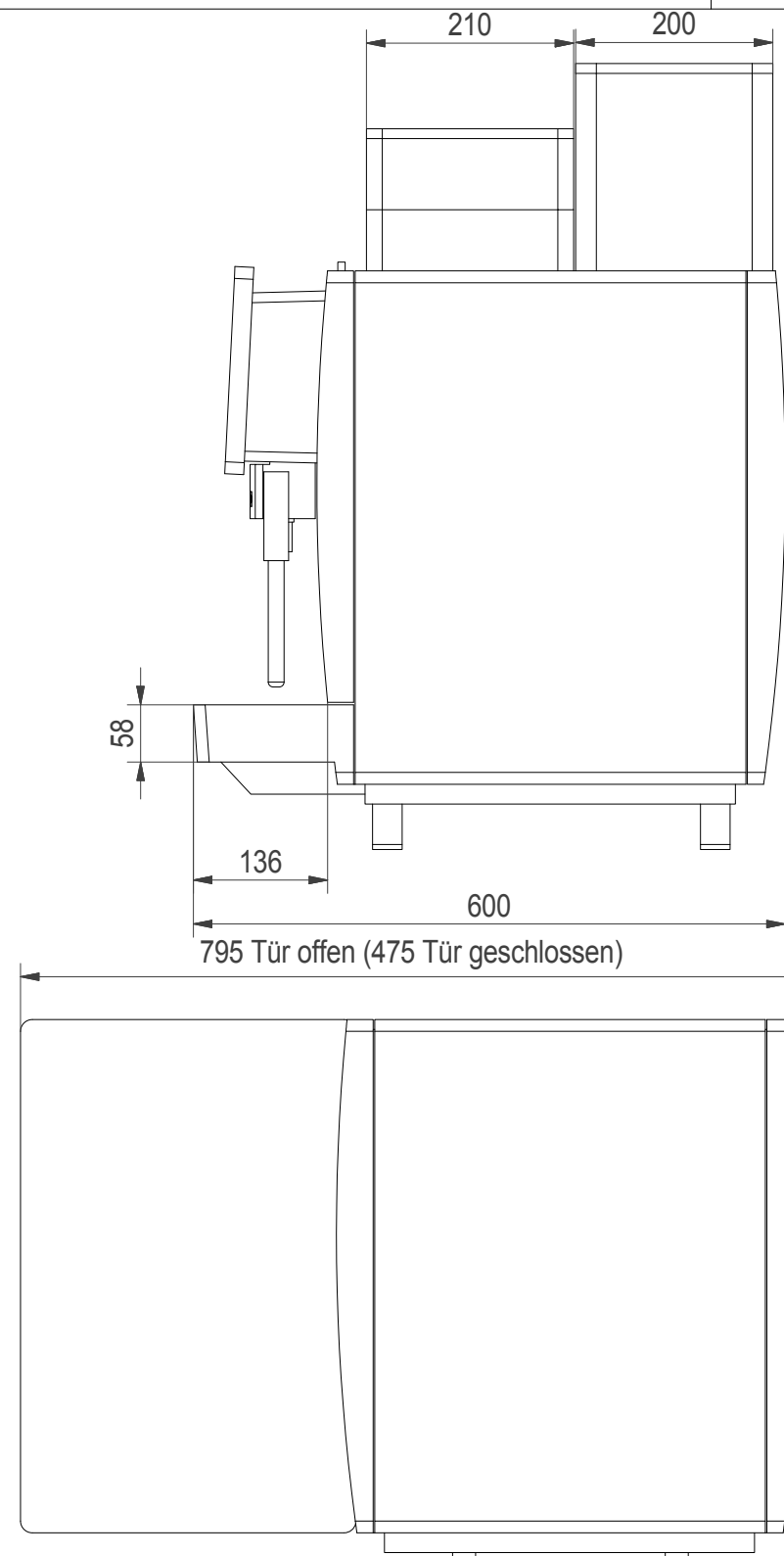
Gerätefuss 7 mm (Standard):
Höhe 750 + 7 = 757*

Gerätefuss 40 mm (im Lieferumfang):
Höhe 750 + 46 = 796*

Gerätefuss 70 mm (Option):
Höhe 750 + 71 = 821* (bis 831*)

Gerätefuss 100 mm (Option):
Höhe 750 + 100 = 850* (bis 860*)

* Mit dem optionalen Bohnenbehälter
2x 600g reduziert sich die entsprechende
Gerätehöhe um 52 mm



Technische Daten:

(A) Franke A600 FM EC:
(Netto bis 38 kg)

380-415 V 3LNPE 6300-7500 W 16 A 50/60 Hz
Netzanschlussleitung 5-adrig (abisoliert); L 2000 mm
CEE-Stecker montage erfolgt vor Ort
alternativ:
220-240 V 1LNPE 2400-2800 W 16 A 50/60 Hz
Netzanschlussleitung 3-adrig (abisoliert); L 2000 mm
Schuko-Stecker montage erfolgt vor Ort

Festwasseranschluss:

Zulaufschlauch Di8 x 1500 mm; G3/8" Überwurfmutter
Ablaufschlauch Tropfschale Di16 x 2000 mm

(B) Untertheckenkühleinheit UT12 EC:
(Netto bis 26 kg)

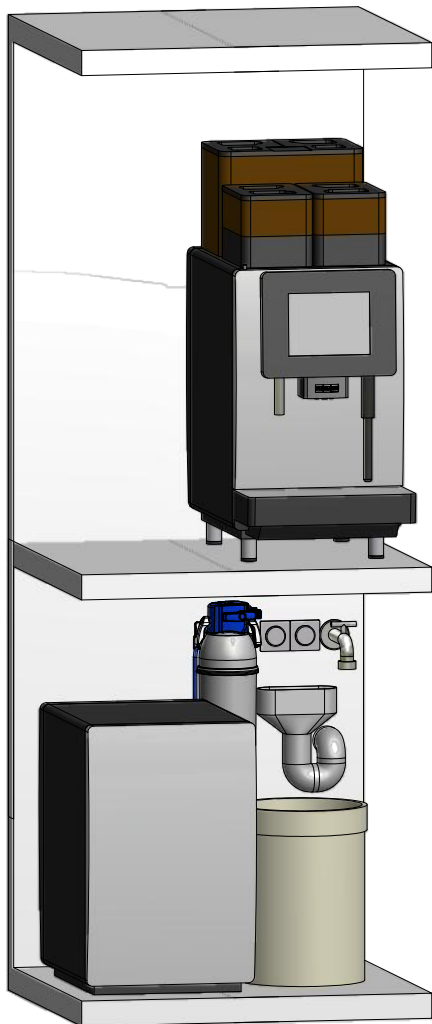
220-240 V 1LNPE 0,72 A 50/60 Hz
Netzanschlussleitung 3-adrig mit Schukostecker; L 1800 mm

Ersetzt durch		Erstellt durch	Maier	09.02.2017	Dateiname	413529	Gewicht	
Ersatz für		Geprüft durch			Auftrags-Nr.			
Ursprung-Zchg.		Geändert durch						
<p>Franke Coffee Systems GmbH Franke Strasse 1 D-97947 Grünfeld Germany Telefon: +49(0)800 037 26 53 Telefax: +49(0)800 337 26 53 E-Mail: CS-info.de@franke.com Internet: www.franke.de</p>		<p>TD A600 FM EC + Untertheckenk. UT12 EC 12 I - de</p>				<p>Masstab</p>		
Artikel-Nr.	These drawings and specifications are the property of NIRO-Plan AG and shall not be reproduced, copied or transferred to any third party without the prior written permission of NIRO-Plan AG, Aarburg, Switzerland		Format	Zeichnungs-Nr.		Revision	Blatt-Nr.	Anz. Blätter
			A3	413529			1	2

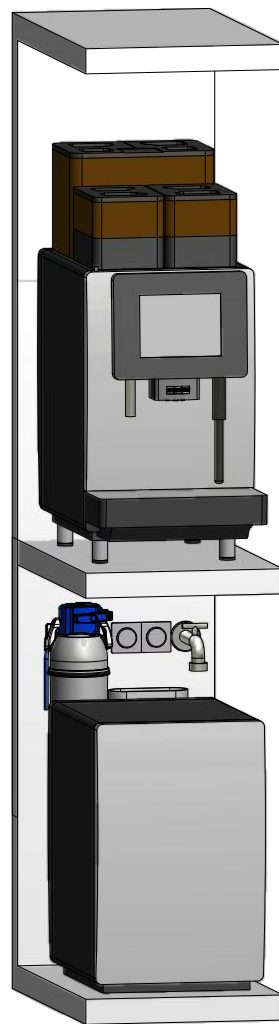
bauseitige Installationshinweise:

- AW1: DN50 Trichtersiphon belüftet - A600 (A)
- KW1: Festwasseranschluss G3/8A Absperrhahn - A600 (A)
- Rückschlagventil, Filter und Aquastop - Empfehlung
- Wasserdruck 80 bis 800 kPa (0,8 bis 8,0 bar)
- Flussrate: >0,1l/sec. - Wassertemperatur <25°C
- Gesamthärte: 4-8°dH; 7-14fH; 70-140ppm (mg/l)
- Karbonathärte: 3-6°dH; 50-105ppm (mg/l) - pH-wert: 6,5-7,5
- Chlorgehalt: <0,5mg/l - Chloridgehalt: <30mg/l
- Elektrische Leitfähigkeit: 50-200µs/cm - Eisengehalt: <0,3mg/l
- E1: Steckdose mit FI (Fehlerstromschutzschalter) - A600 (A)
- 400 V 3LNPE 7500 W 16 A 50/60 Hz
- alternativ
- 230 V 1LNPE 2800 W 16 A 50/60 Hz
- E2: Steckdose mit FI (Fehlerstromschutzschalter) - UT12 (B)
- 230 V 1LNPE 10 A 50/60 Hz
- CS1: Option Container Satzabwurf - A600 (A)
- nicht möglich bei Aufstellung UT12 mittig!
- WF1: Option Wasserfilter Brita für - A600 (A)

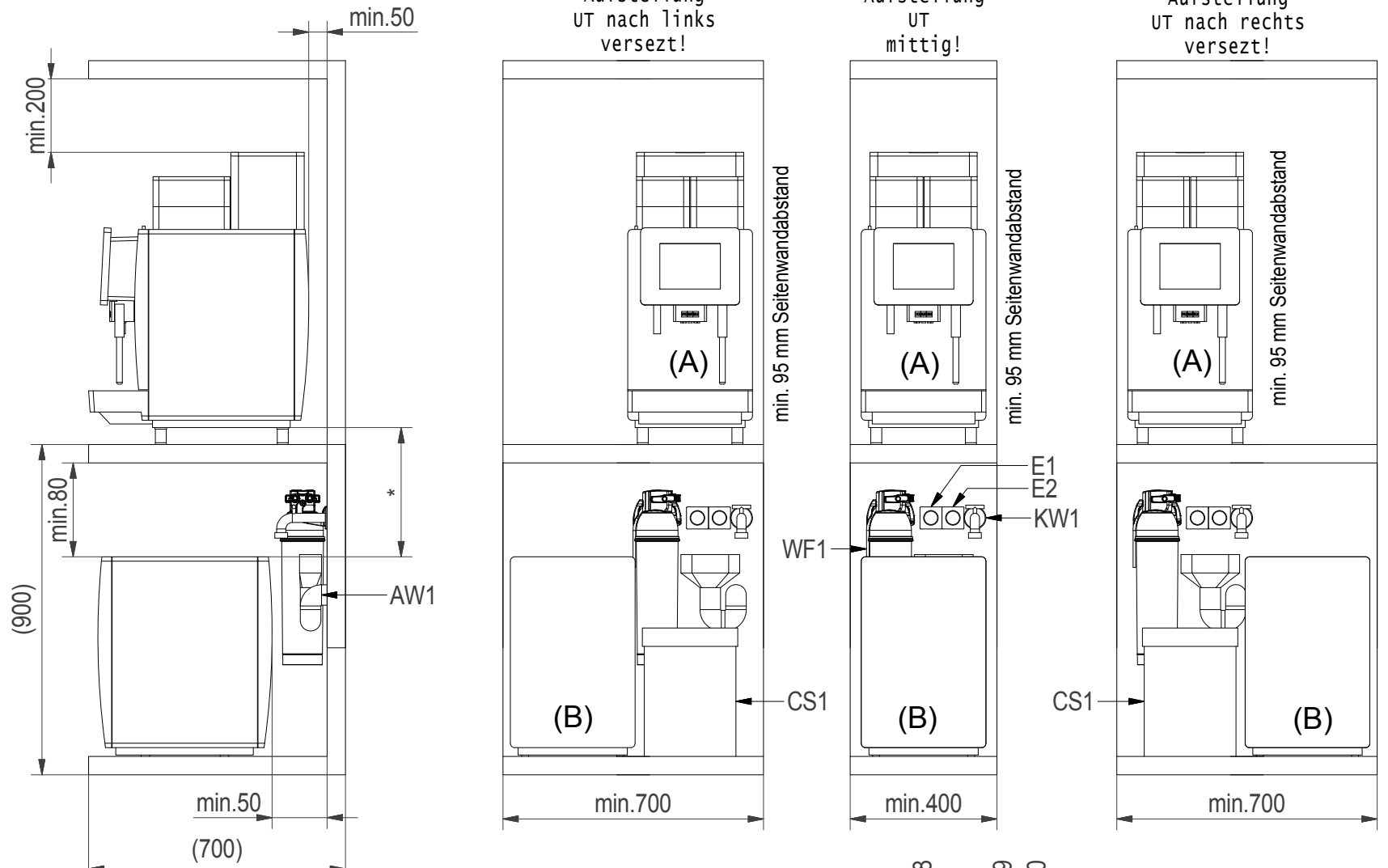
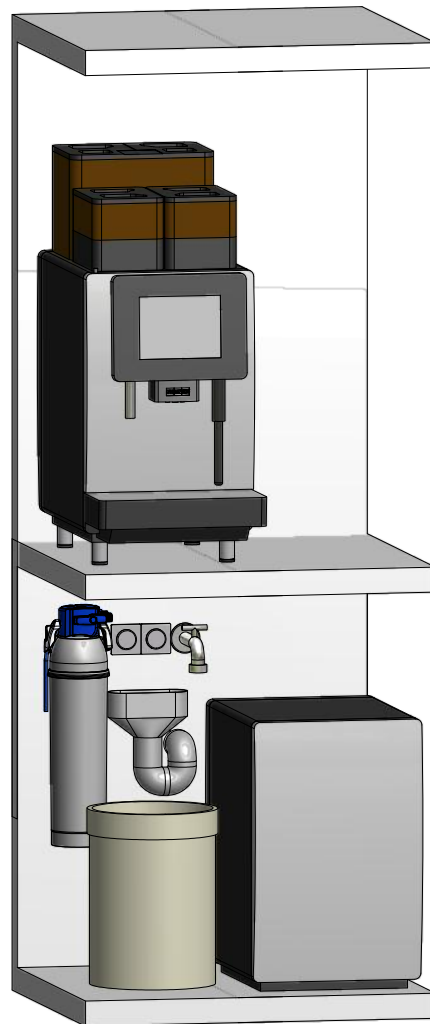
Aufstellung
UT nach links
versezt!
Satzabwurf möglich!



Aufstellung
UT mittig!
Satzabwurf nicht möglich!



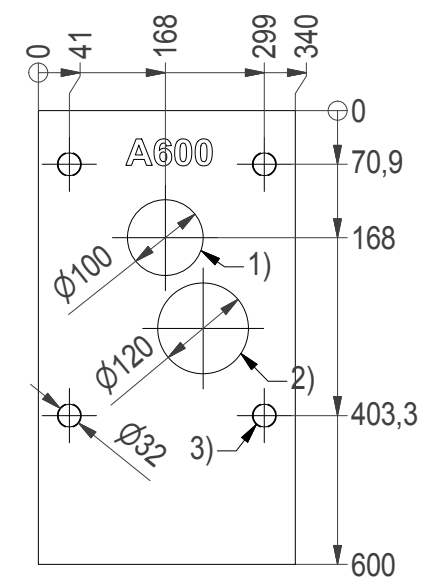
Aufstellung
UT nach rechts
versezt!
Satzabwurf möglich!



*Max. zulässiger Abstand 200 mm von Bodenunterseite der A800 bis Gehäuseoberseite der Kühleinheit!

Positionen:

- Pos. 1) 1x Bohrung
- Anschlussleitungen - A600 (A) UT12 (B)
- Pos. 2) 1x Bohrung (Option)
- Satzabwurf - A600 (A)
nicht möglich bei Aufstellung der UT mittig!
- Pos. 3) 4x Stellfläche
- Gerätefuss - A600 (A)



Anforderungen an den Aufstellort:

Alle Geräte werden anschlussfertig ausgeliefert und müssen auf einer ebenen Fläche aufgestellt werden. Vor der Aufstellung sind die bauseitig notwendigen Anschlüsse gut zugänglich unterhalb der Maschine bis maximal 1 m Abstand zu installieren. Diese Vorarbeiten müssen von konzessionierten Fachleuten unter Beachtung der gültigen Vorschriften und den Installationshinweisen ausgeführt werden. Umgebungstemperatur: 5°C bis 32°C. Luftfeuchtigkeit max. 80%

Durch den Einbau der Kühleinheit unter der Theke muss eine ausreichende Belüftung im Unterbau sichergestellt werden! Die Länge der nach oben führenden Milchleitung zur Kaffeemaschine von max. 1,5 m darf nicht überschritten werden.

Ersetzt durch	Erstellt durch	Maier	09.02.2017	Dateiname	413529	Gewicht
Ersatz für	Geprüft durch			Auftrags-Nr.		
Ursprung-Zchg.	Geändert durch					
<p>Franke Coffee Systems GmbH Franke Strasse 1 D-97947 Grünfeld Germany Telefon: +49(0)800 037 26 53 Telefax: +49(0)800 337 26 53 E-Mail: CS-info.de@franke.com Internet: www.franke.de</p>		<p>TD A600 FM EC + Untertheke. UT12 EC 12 I - de</p>			<p>Masstab</p>	
Artikel-Nr.	Format	Zeichnungs-Nr.	Revision	Blatt-Nr.	Anz. Blätter	
These drawings and specifications are the property of NIRO-Plan AG and shall not be reproduced, copied or transferred to any third party without the prior written permission of NIRO-Plan AG, Aarburg, Switzerland	A3	413529		2	2	