

**Gerätehöhen:**

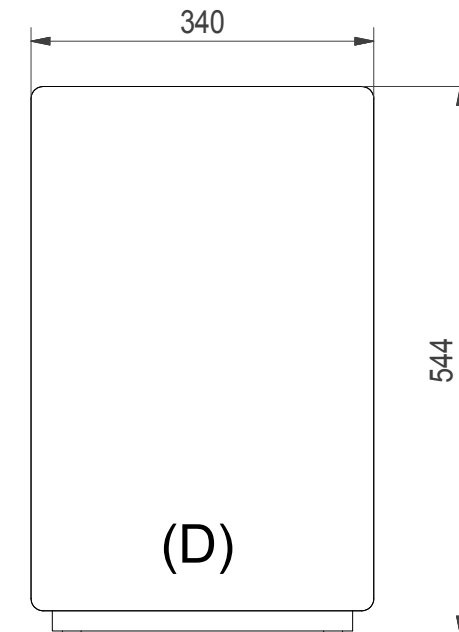
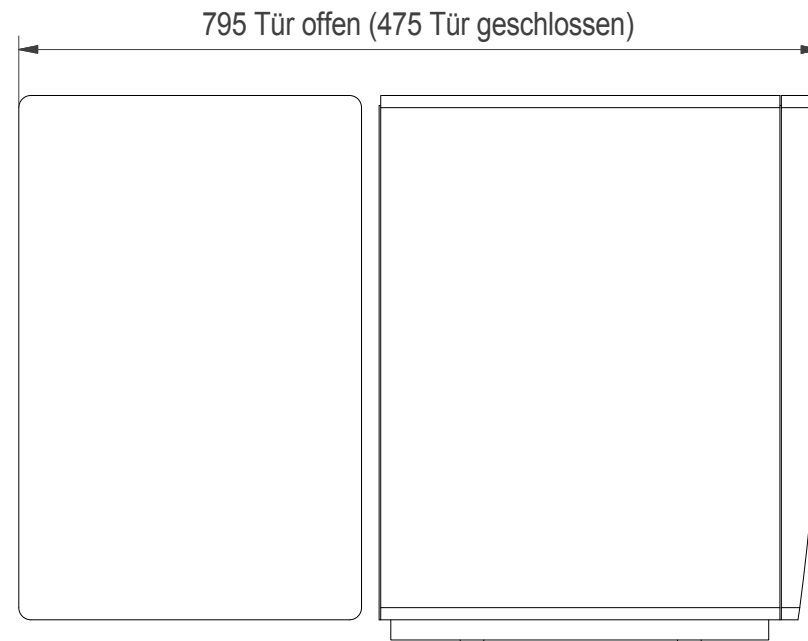
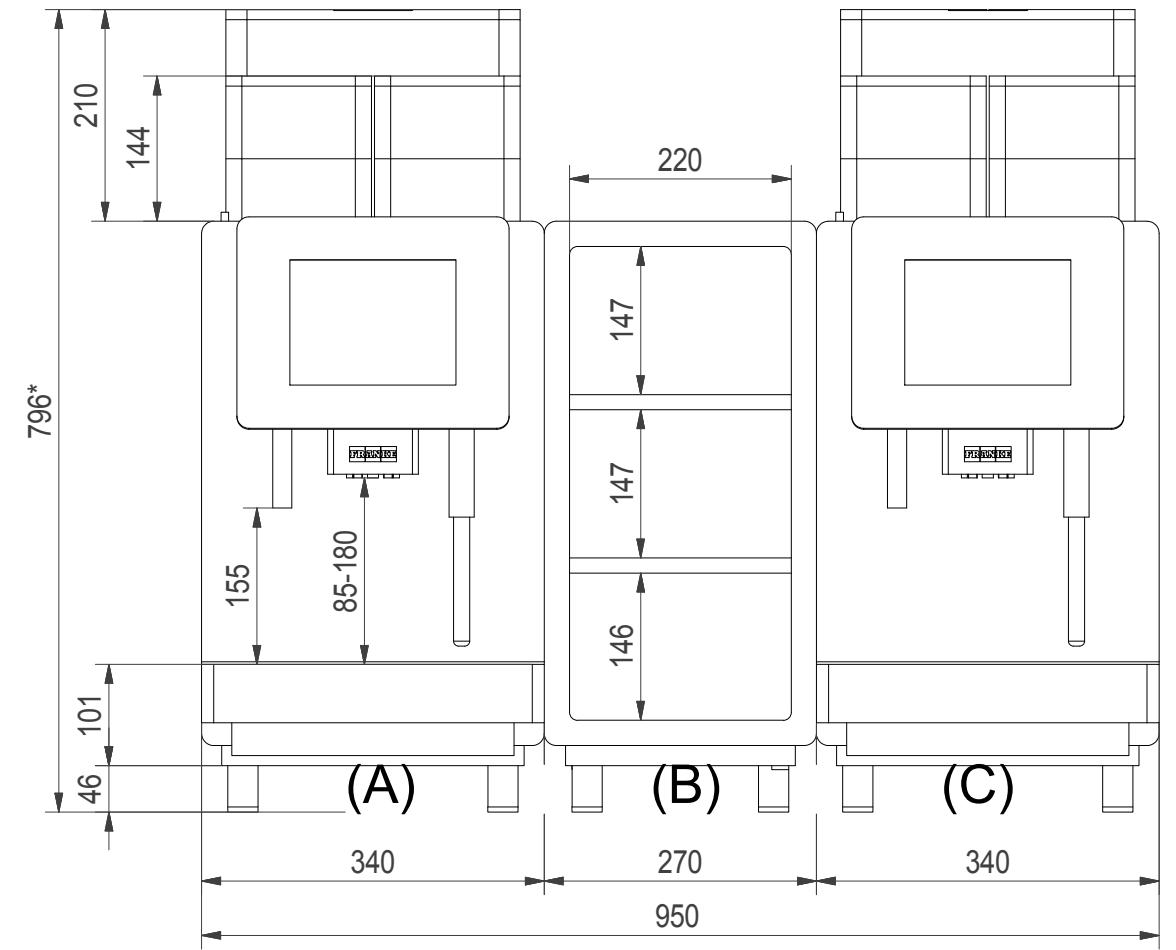
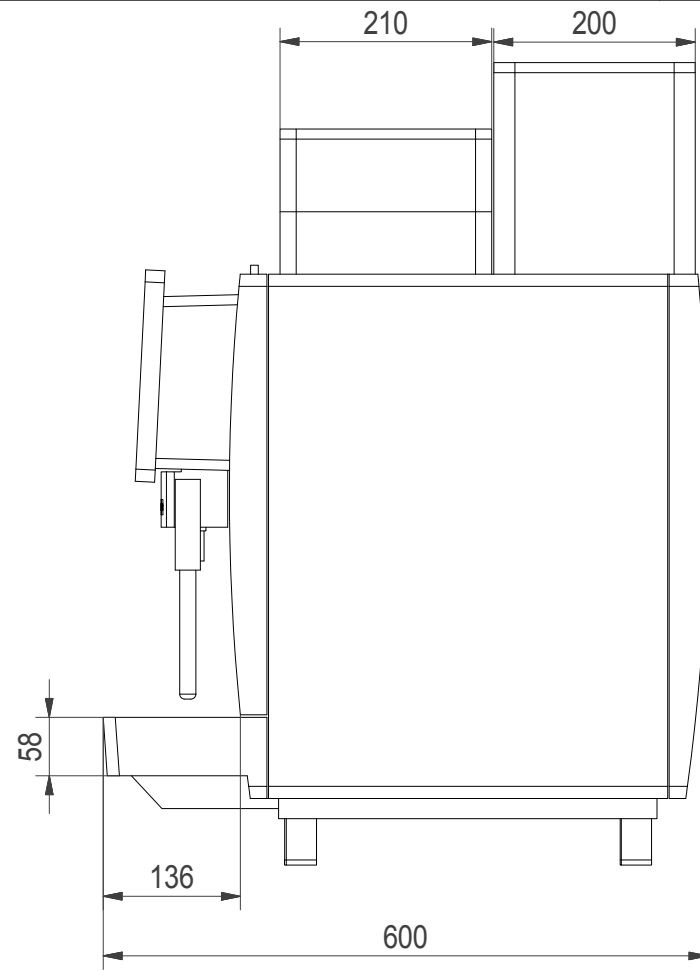
Gerätefuss 7 mm (Standard):  
Höhe 750 + 7 = 757\*

Gerätefuss 40 mm (im Lieferumfang):  
Höhe 750 + 46 = 796\*

Gerätefuss 70 mm (Option):  
Höhe 750 + 71 = 821\* (bis 831\*)

Gerätefuss 100 mm (Option):  
Höhe 750 + 100 = 850\* (bis 860\*)

\* Mit dem optionalen Bohnenbehälter  
2x 600g reduziert sich die entsprech-  
ende Gerätehöhe um 52 mm



**Technische Daten:**

(A)+(C) Franke A600 FM EC:  
(Netto bis 38 kg)

380-415 V 3LNPE 6300-7500 W 16 A 50/60 Hz  
Netzanschlussleitung 5-adrig (abisoliert); L 2000 mm  
CEE-Steckermontage erfolgt vor Ort  
alternativ:

220-240 V 1LNPE 2400-2800 W 16 A 50/60 Hz  
Netzanschlussleitung 3-adrig (abisoliert); L 2000 mm  
Schuko-Steckermontage erfolgt vor Ort  
Zulaufschlauch Di8 x 1500 mm; G3/8" Überwurfmutter  
Ablaufschlauch Tropfschale Di16 x 2000 mm

**Festwasseranschluss:**

(B) Tassenwärmer:  
(Netto bis 20 kg)

220-240 V 1LNPE 120 W 10 A 50/60 Hz  
Netzanschlussleitung 3-adrig mit Schukostecker; L 1800 mm

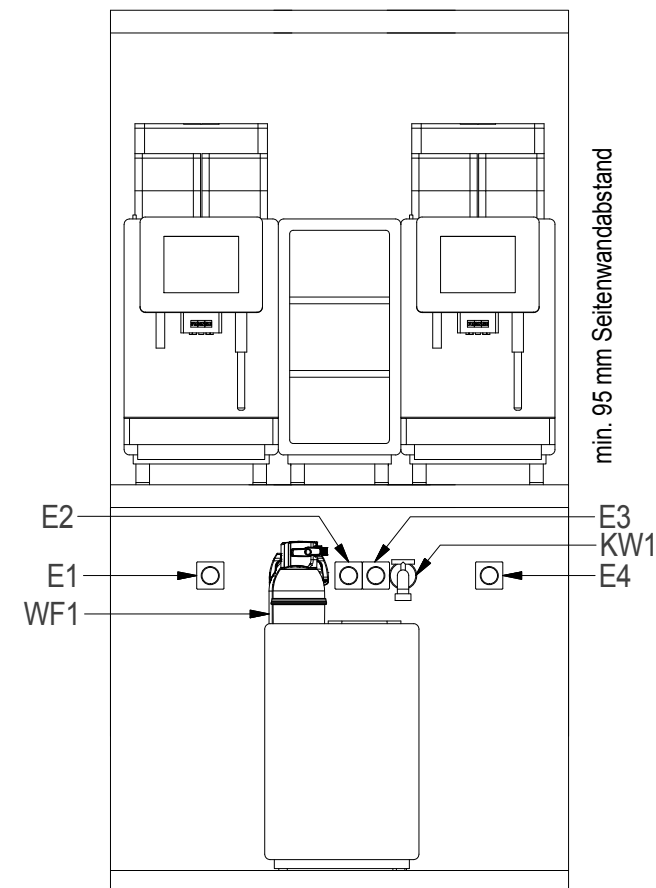
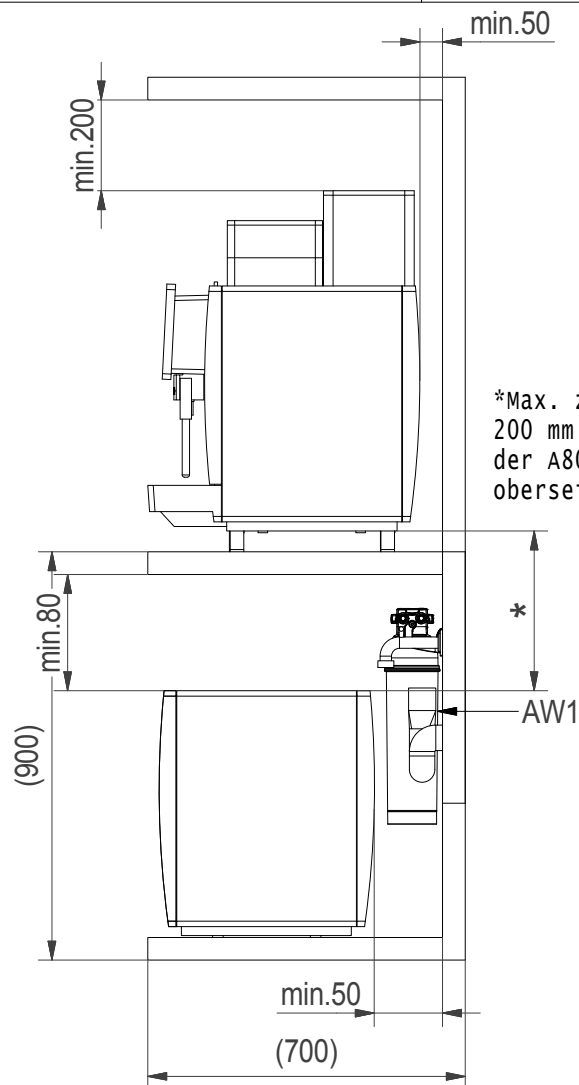
(D) Unterthekenkühlleinheit UT12 EC:  
(Netto bis 26 kg)

220-240 V 1LNPE 0,72 A 50/60 Hz  
Netzanschlussleitung 3-adrig mit Schukostecker; L 1800 mm

Ersetzt durch	Erstellt durch	Maier	09.02.2017	Dateiname	413570	Gewicht
Ersatz für	Geprüft durch			Auftrags-Nr.		
Ursprung-Zchg.	Geändert durch					
<p>Franke Coffee Systems GmbH Franke Strasse 1 D-97947 Grünsfeld Germany Telefon: +49(0)800 037 26 53 Telefax: +49(0)800 337 26 53 E-Mail: CS-info.de@franke.com Internet: www.franke.de</p>		<p><b>TD A600 FM EC Twin + Unterthekenke. UT12 EC Twin 12 I + Tassenwaermer - de</b></p>			<p>Masstab</p>	
Artikel-Nr.	Format	Zeichnungs-Nr.	Revision	Blatt-Nr.	Anz. Blätter	
	A3	413570		1	2	

**bauseitige Installationshinweise:**

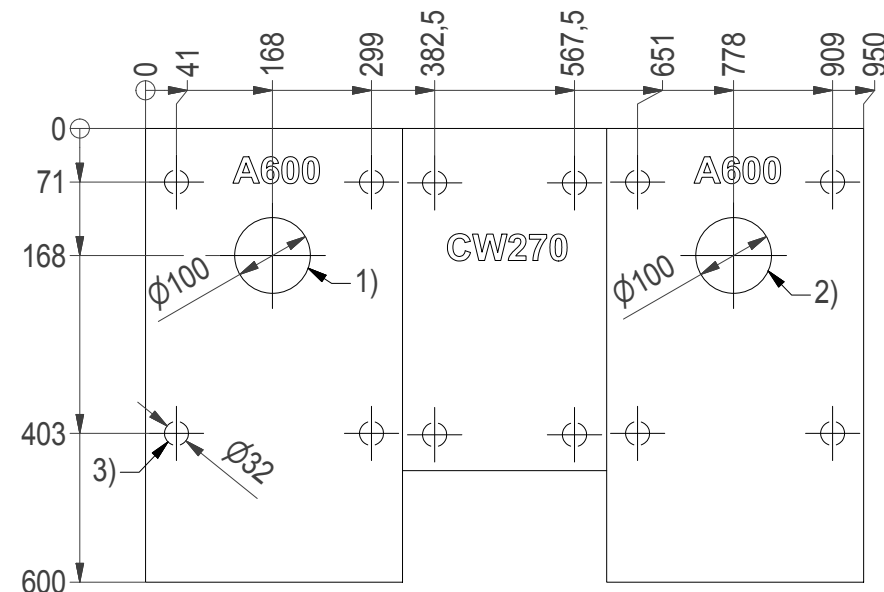
- AW1: DN50 Trichtersiphon belüftet - A600 (A)+(C)
- KW1: Festwasseranschluss G3/8A Absperrhahn - A600 (A)+(C)  
Rückschlagventil, Filter und Aquastop - Empfehlung  
Wasserdruck 80 bis 800 kPa (0,8 bis 8,0 bar)  
Flussrate: >0,1l/sec. - Wassertemperatur <25°C  
Gesamthärte: 4-8°dH; 7-14fH; 70-140ppm (mg/l)  
Karbonathärte: 3-6°dH; 50-105ppm (mg/l) - pH-Wert: 6,5-7,5  
Chlorgehalt: <0,5mg/l - Chloridgehalt: <30mg/l  
Elektrische Leitfähigkeit: 50-200µS/cm - Eisengehalt: <0,3mg/l
- E1: Steckdose mit FI (Fehlerstromschutzschalter) - A600 (A)  
400 V 3LNPE 7500 W 16 A 50/60 Hz  
alternativ  
230 V 1LNPE 2800 W 16 A 50/60 Hz
- E2: Steckdose mit FI (Fehlerstromschutzschalter) - UT12 (D)  
230 V 1LNPE 0,72 A 50/60 Hz
- E3: Steckdose mit FI (Fehlerstromschutzschalter) - CW (B)  
230 V 1LNPE 120 W 10 A 50/60 Hz
- E4: Steckdose mit FI (Fehlerstromschutzschalter) - A600 (C)  
400 V 3LNPE 7500 W 16 A 50/60 Hz  
alternativ  
230 V 1LNPE 2800 W 16 A 50/60 Hz
- WF1: Option Wasserfilter Brita für - A600 (A)+(C)



**Thekenbohrungen und Gerätefußpositionen:**

- Pos. 1) 1x Bohrung
  - Anschlussleitungen - A600 (A)
  - Milchleitungen - Unterthekenkühleinheit (D)
- Pos. 2) 1x Bohrung
  - Anschlussleitungen - A600 (C)
  - Milchleitungen - Unterthekenkühleinheit (D)
- Pos. 3) 12x Stellfläche Gerätefuß 40, 70 oder 100 mm

Die Anschlussleitungen des Tassenwärmers werden unter den nebenstehenden Maschinen durch die Tischplatte geführt.



**Anforderungen an den Aufstellort:**

Alle Geräte werden anschlussfertig ausgeliefert und müssen auf einer ebenen Fläche aufgestellt werden. Vor der Aufstellung sind die bauseitig notwendigen Anschlüsse gut zugänglich unterhalb der Maschine bis maximal 1 m Abstand zu installieren. Diese Vorarbeiten müssen von konzessionierten Fachleuten unter Beachtung der gültigen Vorschriften und den Installationshinweisen ausgeführt werden. Umgebungstemperatur: 5°C bis 32°C. Luftfeuchtigkeit max. 80%

Durch den Einbau der Kühleinheit unter der Theke muss eine ausreichende Belüftung im Unterbau sichergestellt werden! Die Länge der nach oben führenden Milchleitung zur Kaffeemaschine von max. 1,5 m darf nicht überschritten werden.

Ersetzt durch	Erstellt durch	Maier	09.02.2017	Dateiname	413570	Gewicht
Ersatz für	Geprüft durch			Auftrags-Nr.		
Ursprung-Zchg.	Geändert durch					
<p>Franke Coffee Systems GmbH                  Franke Strasse 1                  D-97947 Grünfeld                  Germany                  Telefon: +49(0)800 037 26 53                  Telefax: +49(0)800 337 26 53                  E-Mail: CS-info.de@franke.com                  Internet: www.franke.de</p>		<p><b>TD A600 FM EC Twin +                  Untertheckenke. UT12 EC Twin 12 I +                  Tassenwaermer - de</b></p>			Massstab 	
Artikel-Nr.	Format	Zeichnungs-Nr.	Revision	Blatt-Nr.	Anz. Blätter	
These drawings and specifications are the property of NIRO-Plan AG and shall not be reproduced, copied or transferred to any third party without the prior written permission of NIRO-Plan AG, Aarburg, Switzerland	A3	413570		2	2	