

Gerätehöhen:

Gerätefuss 7 mm (Standard):
Höhe 750 + 7 = 757*

Gerätefuss 40 mm (im Lieferumfang):
Höhe 750 + 46 = 796*

Gerätefuss 70 mm (Option):
Höhe 750 + 71 = 821* (bis 831*)

Gerätefuss 100 mm (Option):
Höhe 750 + 100 = 850* (bis 860*)

* Mit dem optionalen Bohnenbehälter
2x 600g reduziert sich die entsprechende
Gerätehöhe um 52 mm

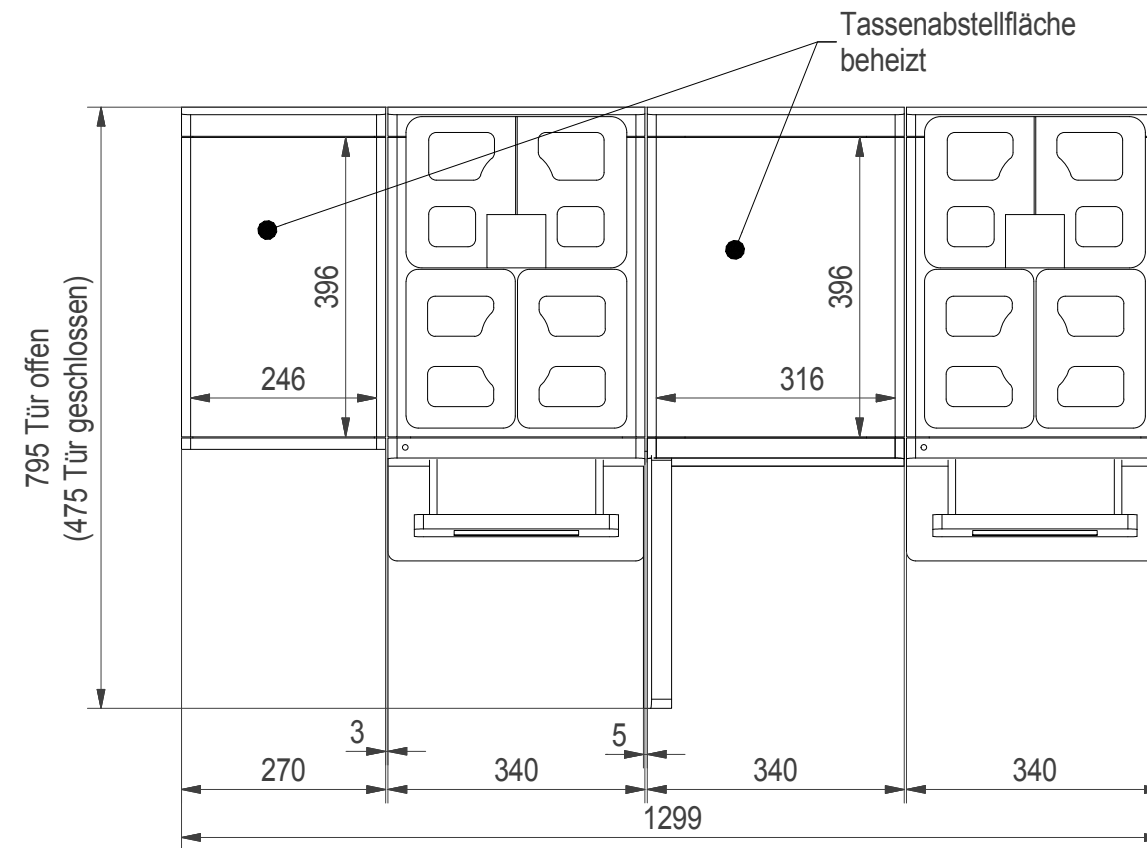
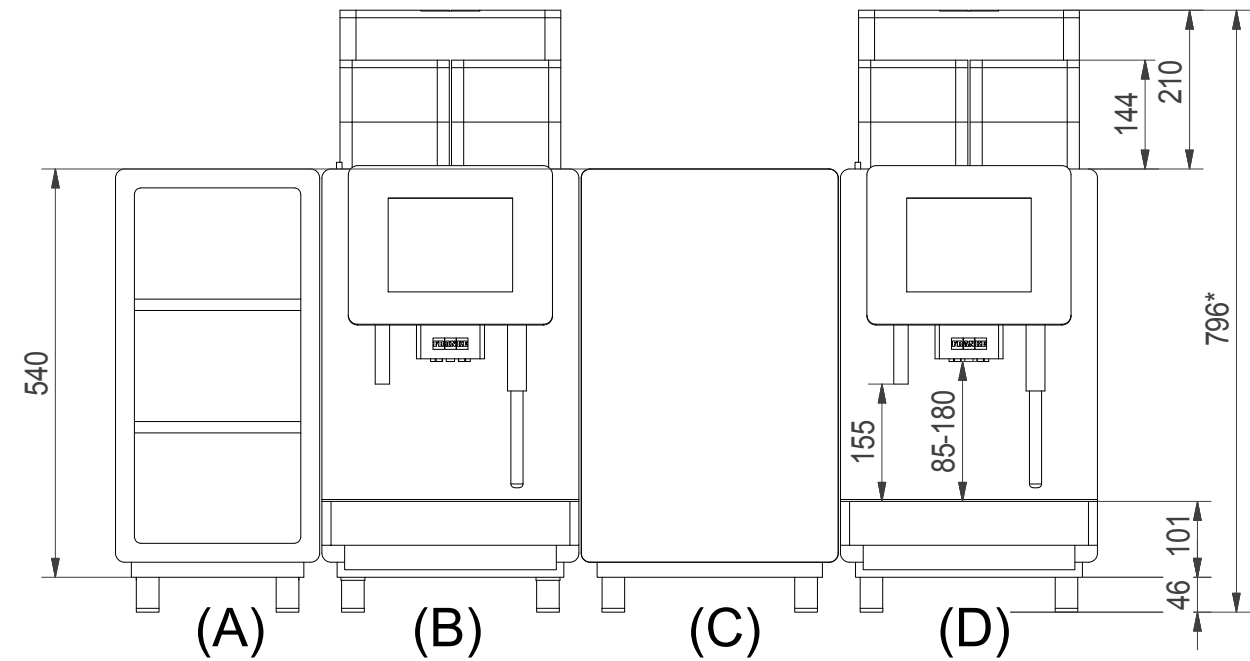
Technische Daten:

(A) Tassenwärmer: 220-240 V 1LNPE 120 W 10 A 50/60 Hz
(Netto bis 20 kg) Netzanschlussleitung 3-adrig mit Schukostecker; L 1800 mm

(B)+(D) Franke A600 FM EC: 380-415 V 3LNPE 6300-7500 W 16 A 50/60 Hz
(Netto bis 38 kg) Netzanschlussleitung 5-adrig (abisoliert); L 2000 mm
CEE-Steckermontage erfolgt vor Ort
alternativ:
220-240 V 1LNPE 2400-2800 W 16 A 50/60 Hz
Netzanschlussleitung 3-adrig (abisoliert); L 2000 mm
Schuko-Steckermontage erfolgt vor Ort

Festwasseranschluss: Zulaufschlauch Di8 x 1500 mm; G3/8" Überwurfmutter
Ablaufschlauch Tropfschale Di16 x 2000 mm

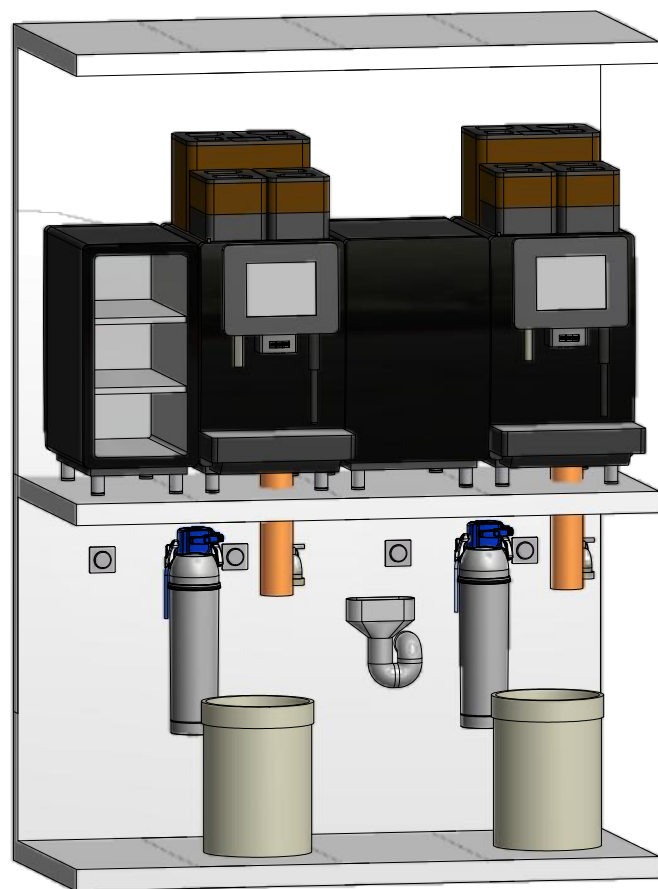
(C) Kühleinheit SU12 EC: 220-240 V 1LNPE 0,72 A 50/60 Hz
(Netto bis 26 kg) Netzanschlussleitung 3-adrig mit Schukostecker; L 1800 mm



Ersetzt durch	Erstellt durch	Maier	09.02.2017	Dateiname	413600	Gewicht
Ersatz für	Geprüft durch			Auftrags-Nr.		
Ursprung-Zchg.	Geändert durch					
<p>Franke Coffee Systems GmbH Franke Strasse 1 D-97947 Grünfeld Germany Telefon: +49(0)800 037 26 53 Telefax: +49(0)800 337 26 53 E-Mail: CS-info.de@franke.com Internet: www.franke.de</p>		<p>TD A600 FM EC Twin + Kühleinheit SU12 EC Twin 12 I + Tassenwaermer li. - de</p>			<p>Masstab</p>	
Artikel-Nr.	These drawings and specifications are the property of NIRO-Plan AG and shall not be reproduced, copied or transferred to any third party without the prior written permission of NIRO-Plan AG, Aarburg, Switzerland	Format	Zeichnungs-Nr.	Revision	Blatt-Nr.	Anz. Blätter
		A3	413600		1	2

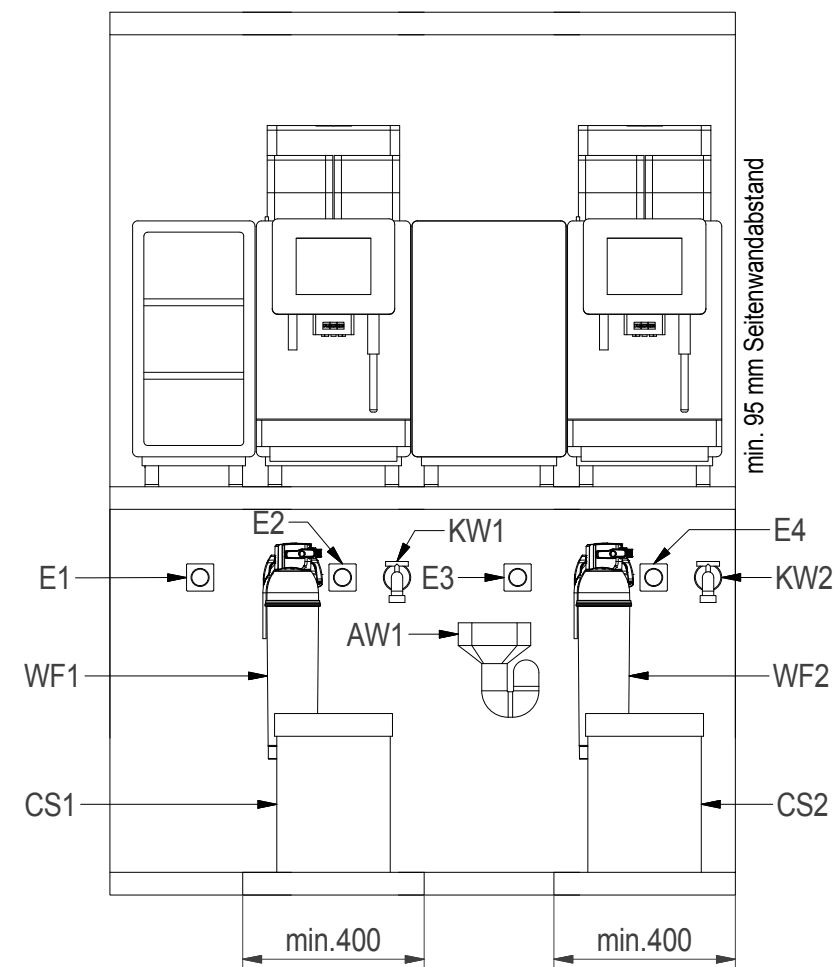
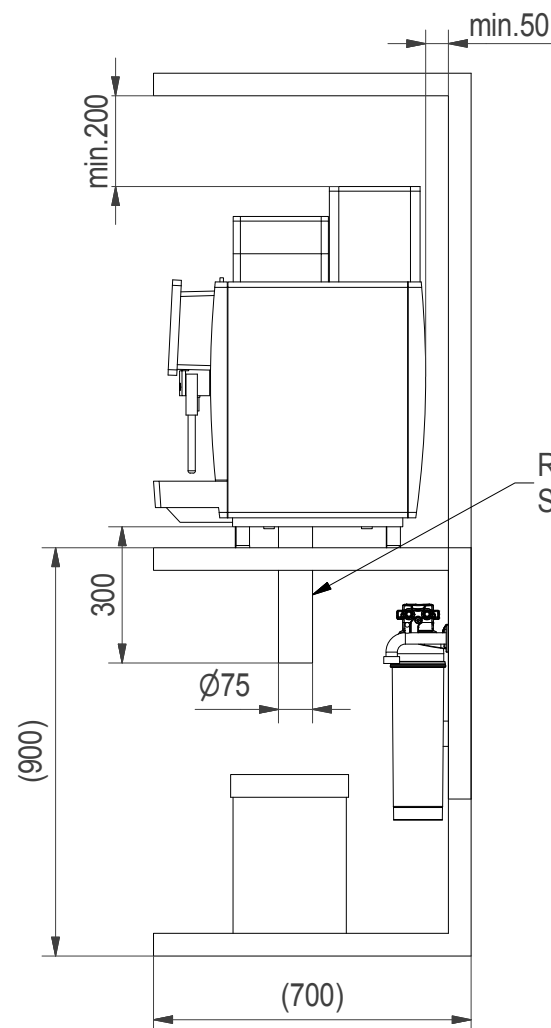
bauseitige Installationshinweise:

- AW1: DN50 Trichtersiphon belüftet - A600 (B)+(D)
 KW1: Festwasseranschluss G3/8A Absperrhahn - A600 (B)
 Rückschlagventil, Filter und Aquastop - Empfehlung
 Wasserdruck 80 bis 800 kPa (0,8 bis 8,0 bar)
 Flussrate: >0,1l/sec. - Wassertemperatur <25°C
 Gesamthärte: 4-8°dH; 7-14fH; 70-140ppm (mg/l)
 Karbonathärte: 3-6°dH; 50-105ppm (mg/l) - pH-Wert: 6,5-7,5
 Chlorgehalt: <0,5mg/l - Chloridgehalt: <30mg/l
 Elektrische Leitfähigkeit: 50-200µs/cm - Eisengehalt: <0,3mg/l
- KW2: Festwasseranschluss G3/8A Absperrhahn - A600 (D)
 Rückschlagventil, Filter und Aquastop - Empfehlung
 Wasserdruck 80 bis 800 kPa (0,8 bis 8,0 bar)
 Flussrate: >0,1l/sec. - Wassertemperatur <25°C
 Gesamthärte: 4-8°dH; 7-14fH; 70-140ppm (mg/l)
 Karbonathärte: 3-6°dH; 50-105ppm (mg/l) - pH-Wert: 6,5-7,5
 Chlorgehalt: <0,5mg/l - Chloridgehalt: <30mg/l
 Elektrische Leitfähigkeit: 50-200µs/cm - Eisengehalt: <0,3mg/l
- E1: Steckdose mit FI (Fehlerstromschutzschalter) - Tassenwärmer (A)
 230 V 1LNPE 120W 10 A 50/60 Hz
- E2: Steckdose mit FI (Fehlerstromschutzschalter) - A600 (B)
 400 V 3LNPE 7500 W 16 A 50/60 Hz
 alternativ
 230 V 1LNPE 2800 W 16 A 50/60 Hz
- E3: Steckdose mit FI (Fehlerstromschutzschalter) - Kühleinheit SU12 (C)
 230 V 1LNPE 10 A 50/60 Hz
- E4: Steckdose mit FI (Fehlerstromschutzschalter) - A600 (D)
 400 V 3LNPE 7500 W 16 A 50/60 Hz
 alternativ
 230 V 1LNPE 2800 W 16 A 50/60 Hz
- CS1: Option Container für Satzabwurf - A600 (B)
 CS2: Option Container für Satzabwurf - A600 (D)
 WF1: Option Wasserfilter Brita für - A600 (B)
 WF2: Option Wasserfilter Brita für - A600 (D)



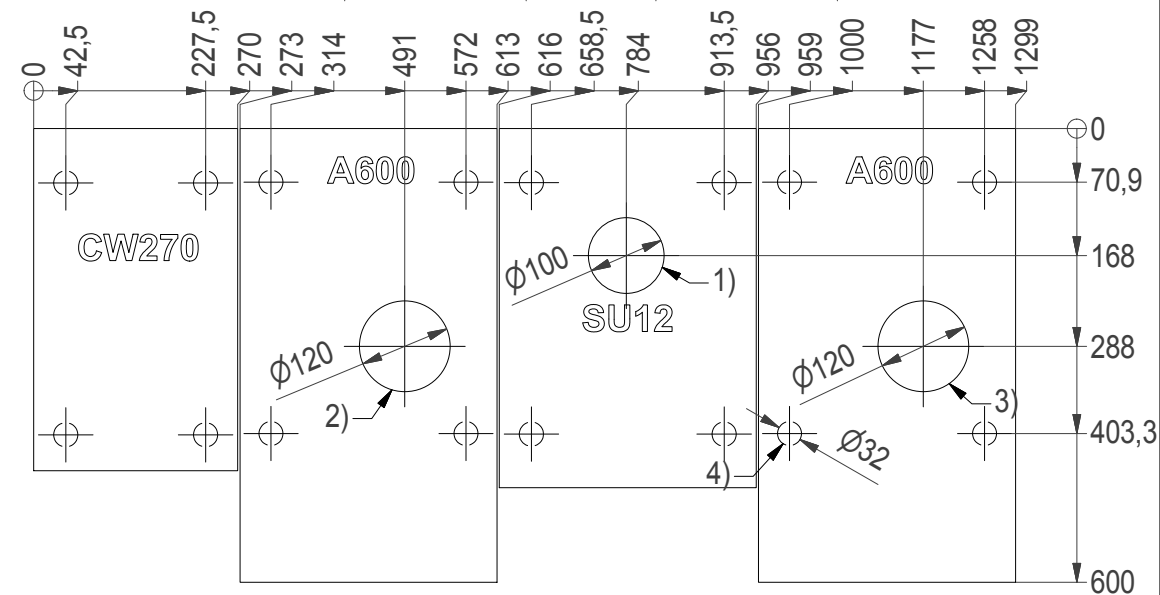
Anforderungen an den Aufstellort:

Alle Geräte werden anschlussfertig ausgeliefert und müssen auf einer ebenen Fläche aufgestellt werden. Vor der Aufstellung sind die bauseitig notwendigen Anschlüsse gut zugänglich unterhalb der Maschine bis maximal 1 m Abstand zu installieren. Diese Vorarbeiten müssen von konzessionierten Fachleuten unter Beachtung der gültigen Vorschriften und den Installationshinweisen ausgeführt werden. Umgebungstemperatur: 5°C bis 32°C. Luftfeuchtigkeit max. 80%



Positionen:

- Pos. 1) 1x Bohrung
 - Anschlussleitungen - CW (A)
 - Anschlussleitungen - A600 (B)+(D)
 - Anschlussleitungen - SU12 (C)
- Pos. 2) 1x Bohrung (Option)
 - Satzabwurf - A600 (B)
- Pos. 3) 1x Bohrung (Option)
 - Satzabwurf - A600 (D)
- Pos. 4) 16x Stellfläche
 - Gerätefüsse



Ersetzt durch	Erstellt durch	Maier	09.02.2017	Dateiname	413600	Gewicht
Ersatz für	Geprüft durch			Auftrags-Nr.		
Ursprung-Zchg.	Geändert durch					
<p>Franke Coffee Systems GmbH Franke Strasse 1 D-97947 Grünfeld Germany Telefon: +49(0)800 037 26 53 Telefax: +49(0)800 337 26 53 E-Mail: CS-info.de@franke.com Internet: www.franke.de</p>						Masstab
<p>TD A600 FM EC Twin + Kuehleinheit SU12 EC Twin 12 I + Tassenwaermer li. - de</p>						
Artikel-Nr.	Format	Zeichnungs-Nr.	Revision	Blatt-Nr.	Anz. Blätter	
	A3	413600		2	2	