

Gerätehöhen:

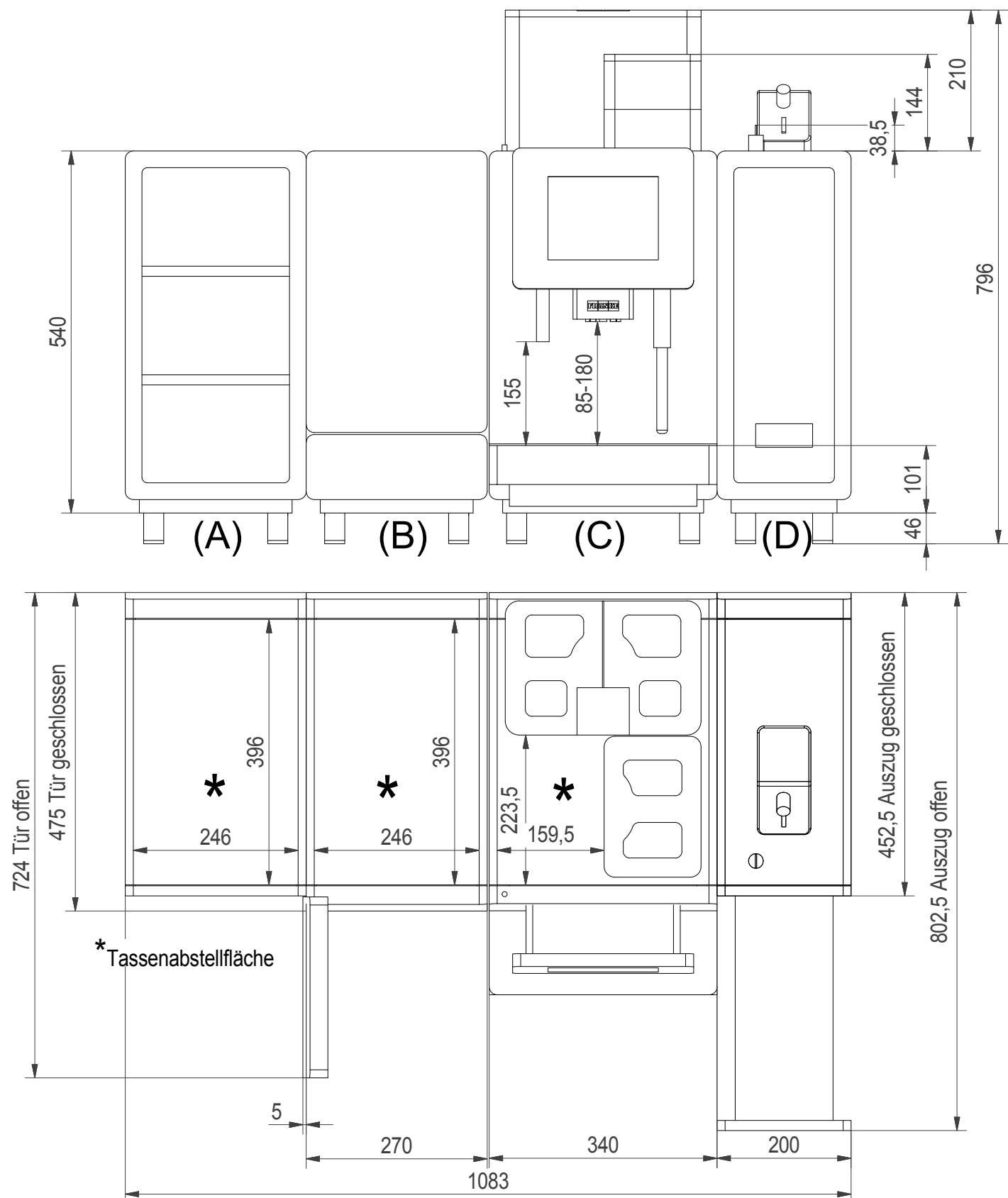
Gerätefuss 7 mm (Standard):
Höhe 750 + 7 = 757*

Gerätefuss 40 mm (im Lieferumfang):
Höhe 750 + 46 = 796*

Gerätefuss 70 mm (Option):
Höhe 750 + 71 = 821* (bis 831*)

Gerätefuss 100 mm (Option):
Höhe 750 + 100 = 850* (bis 860*)

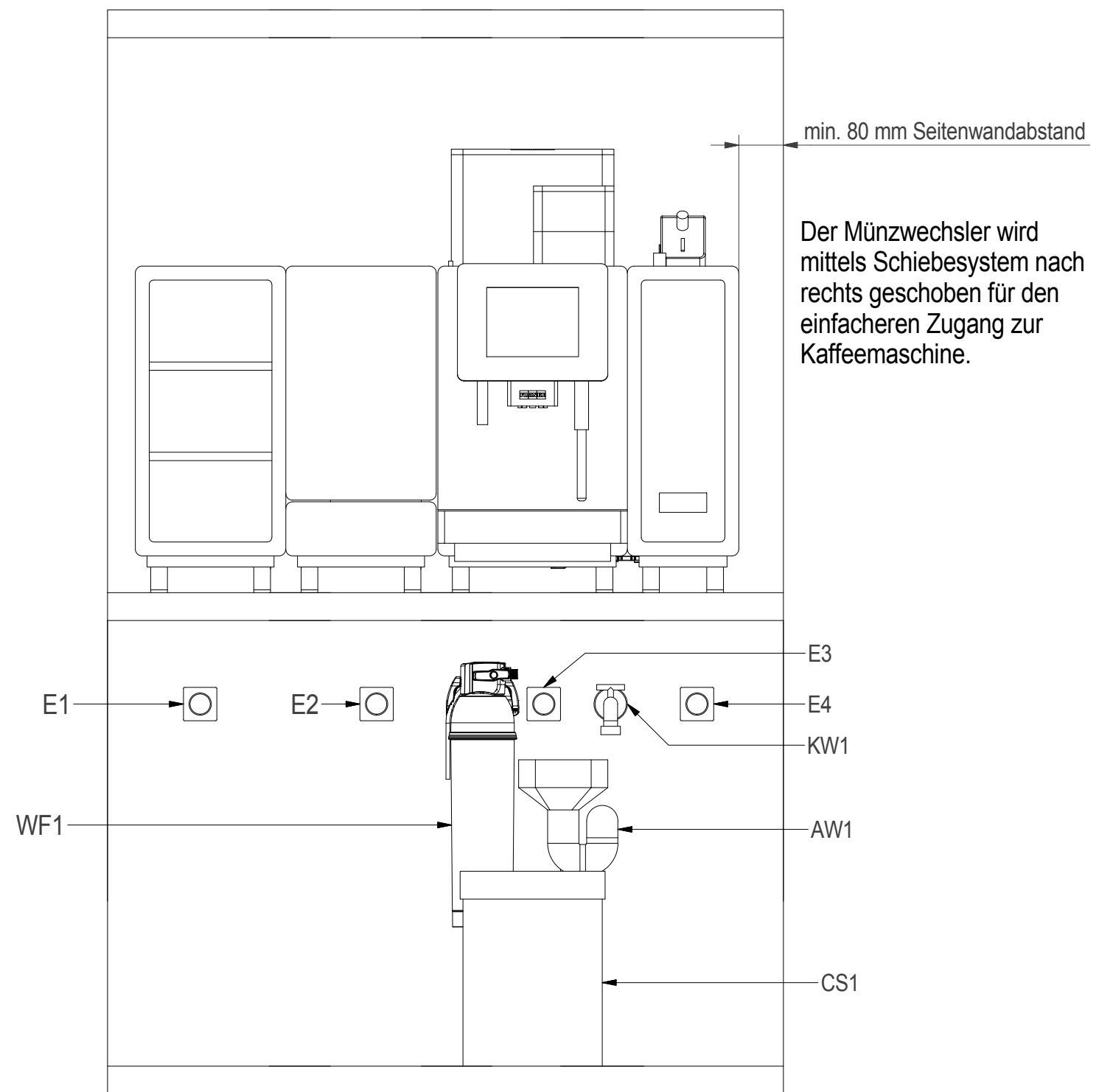
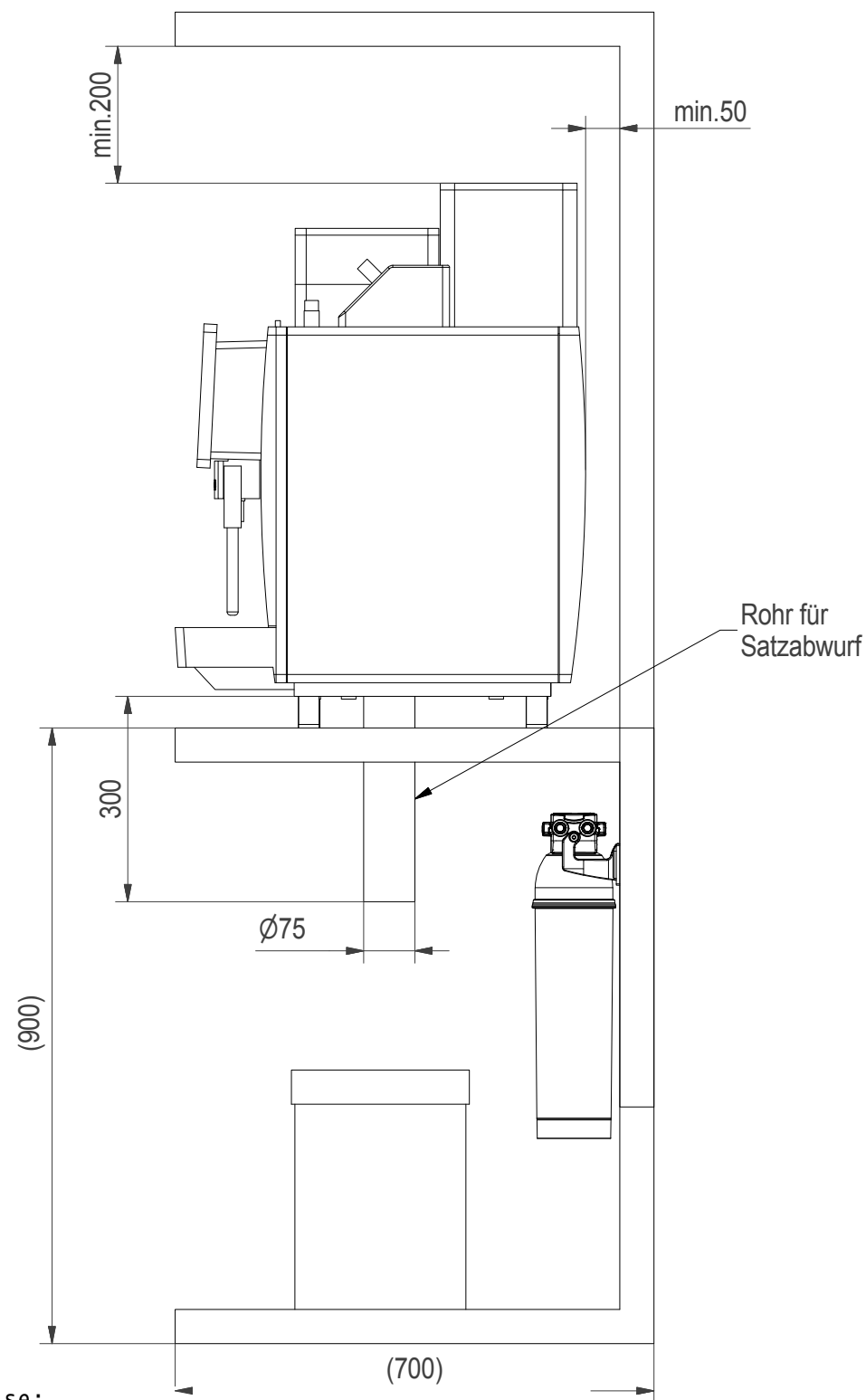
* Mit dem optionalen Bohnenbehälter
2x 600g reduziert sich die entsprechende
Gerätehöhe um 52 mm



Technische Daten:

- (A) Tassenwärmer: 220-240 V 1LNPE 120 W 10 A 50/60 Hz
(Netto bis 20 kg) Netzanschlussleitung 3-adrig mit Schukostecker; L 1800 mm
- (B) Kühleinheit SU05 CM: 220-240 V 1LNPE 1950-2300 W 16 A 50/60 Hz
(Netto bis 25 kg) Netzanschlussleitung 3-adrig mit Schukostecker; L 1800 mm
- (C) Franke A600 FM CM: 220-240 V 1LNPE 2400-2800 W 16 A 50/60 Hz
(Netto bis 38 kg) mit Festwasseranschluss: Zulaufschlauch Di8 x 1500 mm; G3/8" Überwurfmutter
Ablaufschlauch Tropfschale Di16 x 2000 mm
- (D) Münzwechsler: 85-264 V 1LNPE, 76,8 W 10 A 50/60 Hz
(Netto bis 18 kg) Netzanschlussleitung 3-adrig mit Schukostecker; L 1800 mm

Ersetzt durch	Erstellt durch	Maier	15.02.2017	Dateiname	413660	Gewicht
Ersatz für	Geprüft durch	Maier		Auftrags-Nr.		
Ursprung-Zchg.	Geändert durch					
		TD A600 FM CM 1G-2G 2P + Kuehleinheit SU05 CM 5 I + Tassenwaermer + Muenzwechsler - de				Massstab
<small> Franke Coffee Systems GmbH Franke Strasse 1 D-97947 Grünsfeld Germany Telefon: +49(0)800 037 26 53 Telefax: +49(0)800 337 26 53 E-Mail: CS-info.de@franke.com Internet: www.franke.de </small>		Format	Zeichnungs-Nr.	Revision	Blatt-Nr.	Anz. Blätter
<small> These drawings and specifications are the property of NIRO-Plan AG and shall not be reproduced, copied or transferred to any third party without the prior written permission of NIRO-Plan AG, Aarburg, Switzerland </small>		A3	413660		1	4

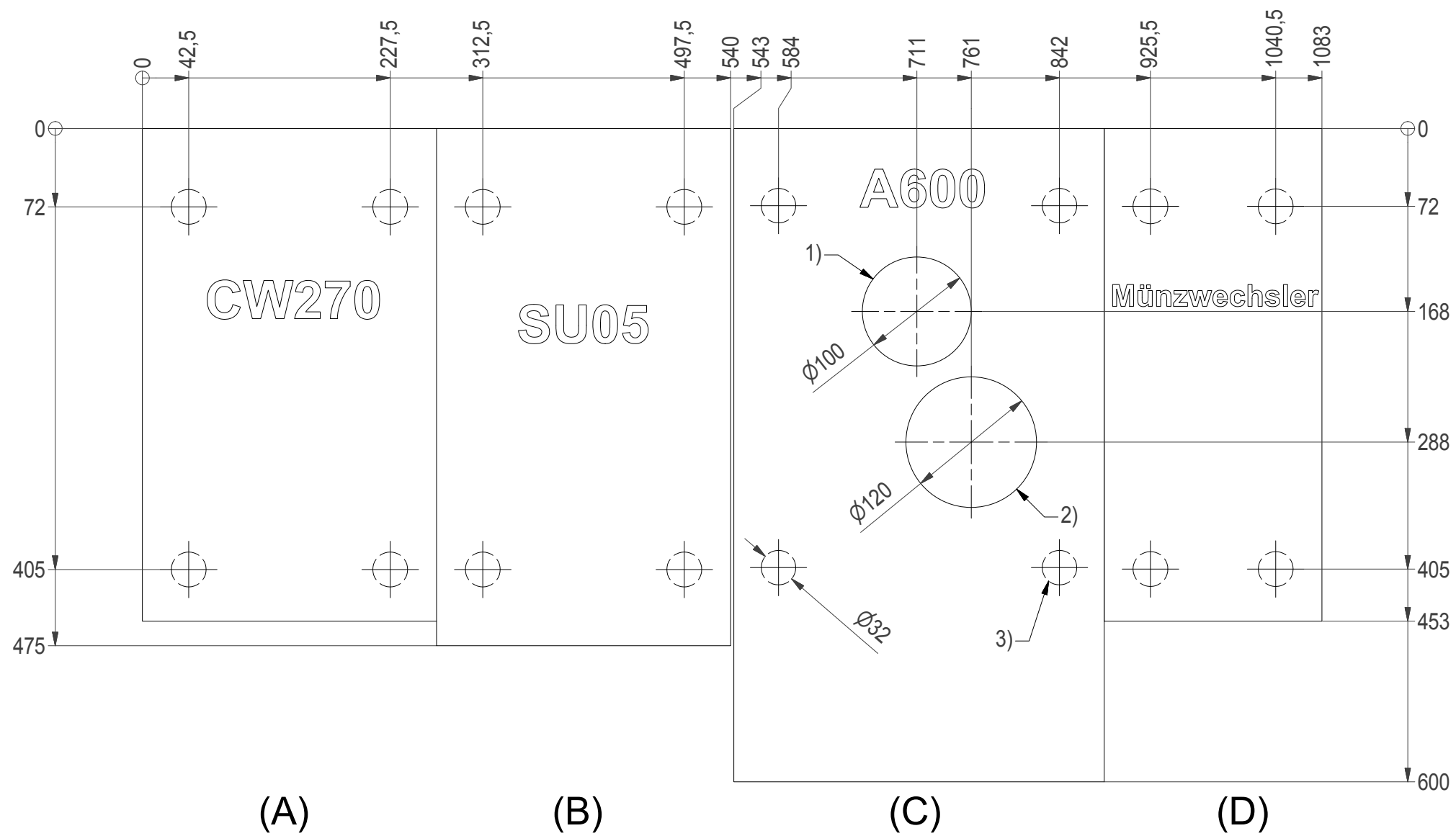


bauseitige Installationshinweise:

- AW1: Option DN50 Trichtersiphon belüftet - A600 (C)
- KW1: Option Festwasseranschluss G3/8A Absperrhahn - A600 (C)
Rückschlagventil, Filter und Aquastop - Empfehlung
Wasserdruck 80 bis 800 kPa (0,8 bis 8,0 bar)
Flussrate: >0,1l/sec. - Wassertemperatur <25°C
Gesamthärte: 4-8°dH; 7-14fH; 70-140ppm (mg/l)
Karbonathärte: 3-6°dH; 50-105ppm (mg/l) - pH-wert: 6,5-7,5
Chlorgehalt: <0,5mg/l - Chloridgehalt: <30mg/l
Elektrische Leitfähigkeit: 50-200µs/cm - Eisengehalt: <0,3mg/l
- E1: Steckdose mit FI (Fehlerstromschutzschalter) - Tassenwärmer (A)
230 V 1LNPE 120 W 10 A 50/60 Hz
- E2: Steckdose mit FI (Fehlerstromschutzschalter) - Kühleinheit SU05 (B)
230 V 1LNPE 2300 W 16 A 50/60 Hz
- E3: Steckdose mit FI (Fehlerstromschutzschalter) - A600 (C)
230 V 1LNPE 2800 W 16 A 50/60 Hz
- E4: Steckdose mit FI (Fehlerstromschutzschalter) - Münzwechsler (D)
230 V 1LNPE 77 W 10 A 50/60 Hz
- CS1: Container für Satzabwurf - A600 (C)
- WF1: Wasserfilter Brita - A600 (C)

Ersetzt durch		Erstellt durch	Maier	15.02.2017	Dateiname	413660	Gewicht	
Ersatz für		Geprüft durch	Maier		Auftrags-Nr.			
Ursprung-Zchg.		Geändert durch						
		TD A600 FM CM 1G-2G 2P + Kuehleinheit SU05 CM 5 I + Tassenwaermer + Muenzwechsler - de				Massstab 		
Artikel-Nr.	These drawings and specifications are the property of NIRO-Plan AG and shall not be reproduced, copied or transferred to any third party without the prior written permission of NIRO-Plan AG, Aarburg, Switzerland		Format	Zeichnungs-Nr.		Revision	Blatt-Nr.	Anz. Blätter
			A3	413660			2	4

Thekenbohrungen und Gerätefußpositionen



Positionen:

Pos. 1) 1x Bohrung für Netzanschlussleitungen, Wasserzu- und -ablaufschlauch

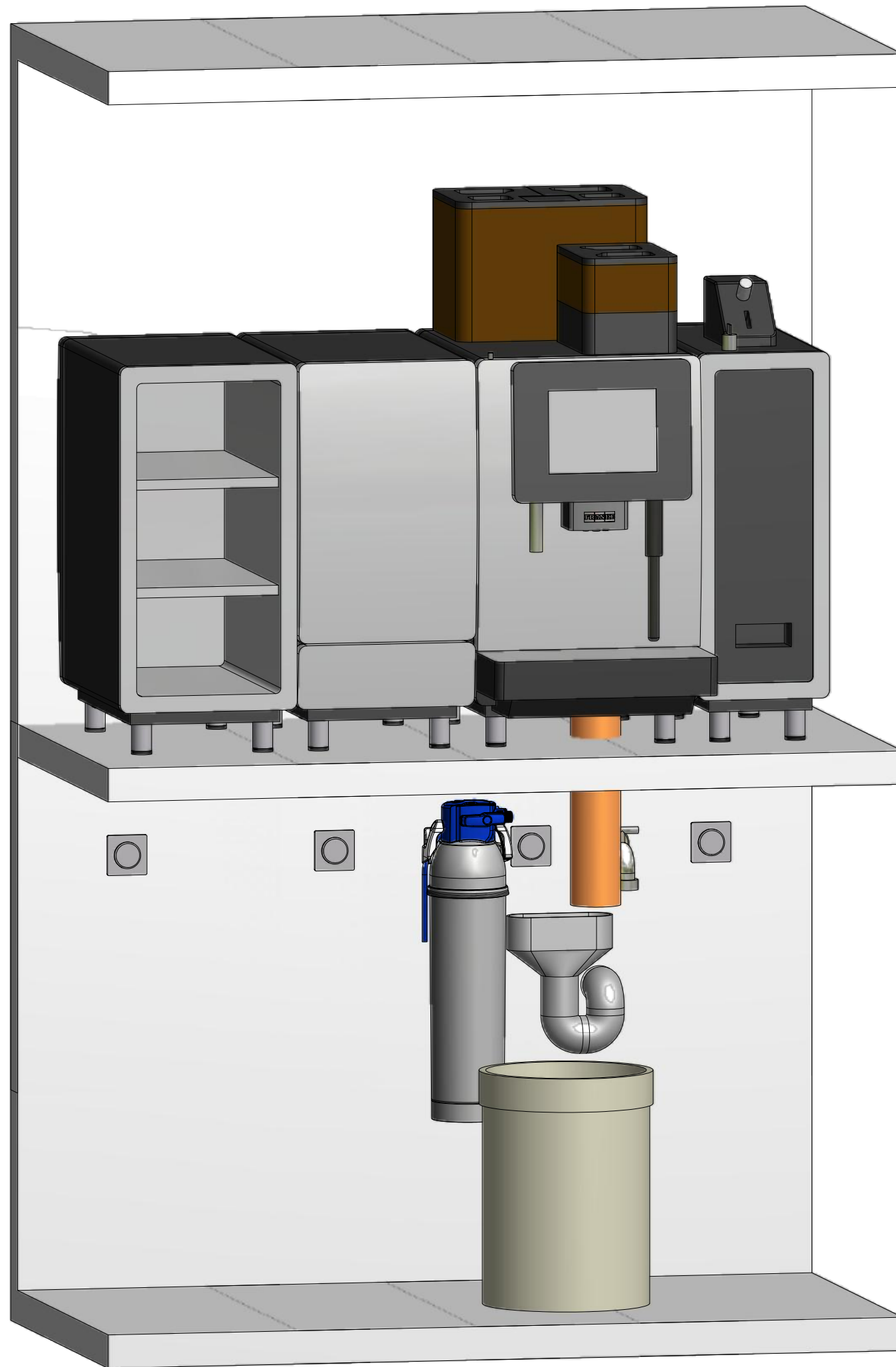
- Tassenwärmer CW270 (A)
- Kühleinheit SU05 (B)
- Kaffeemaschine A600 (C)
- Münzwechsler MW (D)

Pos. 2) 1x Bohrung (Option) für Satzabwurf

- Kaffeemaschine A600 (C)

Pos. 3) 16x Stellfläche der Gerätefüße

Ersetzt durch		Erstellt durch	Maier	15.02.2017	Dateiname	413660	Gewicht	
Ersatz für		Geprüft durch	Maier		Auftrags-Nr.			
Ursprung-Zchg.		Geändert durch						
<p>Franke Coffee Systems GmbH Franke Strasse 1 D-97947 Grünfeld Germany Telefon: +49(0)800 037 26 53 Telefax: +49(0)800 337 26 53 E-Mail: CS-info.de@franke.com Internet: www.franke.de</p>		<p>TD A600 FM CM 1G-2G 2P + Kühleinheit SU05 CM 5 I + Tassenwaermer + Muenzwechsler - de</p>				Massstab 		
Artikel-Nr.	These drawings and specifications are the property of NIRO-Plan AG and shall not be reproduced, copied or transferred to any third party without the prior written permission of NIRO-Plan AG, Aarburg, Switzerland		Format	Zeichnungs-Nr.		Revision	Blatt-Nr.	Anz. Blätter
			A3	413660			3	4



Anforderungen an den Aufstellort:

Alle Geräte werden anschlussfertig ausgeliefert und müssen auf einer ebenen Fläche aufgestellt werden. Vor der Aufstellung sind die bauseitig notwendigen Anschlüsse gut zugänglich unterhalb der Maschine bis maximal 1 m Abstand zu installieren. Diese Vorarbeiten müssen von konzessionierten Fachleuten unter Beachtung der gültigen Vorschriften und den Installationshinweisen ausgeführt werden.

Umgebungstemperatur: 5°C bis 32°C.

Luftfeuchtigkeit max. 80%

Ersetzt durch		Erstellt durch	Maier	15.02.2017	Dateiname	413660	Gewicht	
Ersatz für		Geprüft durch	Maier		Auftrags-Nr.			
Ursprung-Zchg.		Geändert durch						
 Franke Coffee Systems GmbH Franke Strasse 1 D-97947 Grünsfeld Germany Telefon: +49(0)800 037 26 53 Telefax: +49(0)800 337 26 53 E-Mail: CS-info.de@franke.com Internet: www.franke.de		TD A600 FM CM 1G-2G 2P + Kuehleinheit SU05 CM 5 I + Tassenwaermer + Muenzwechsler - de				Massstab 		
Artikel-Nr.	These drawings and specifications are the property of NIRO-Plan AG and shall not be reproduced, copied or transferred to any third party without the prior written permission of NIRO-Plan AG, Aarburg, Switzerland		Format	Zeichnungs-Nr.		Revision	Blatt-Nr.	Anz. Blätter
			A3	413660			4	4