

Gerätehöhen:

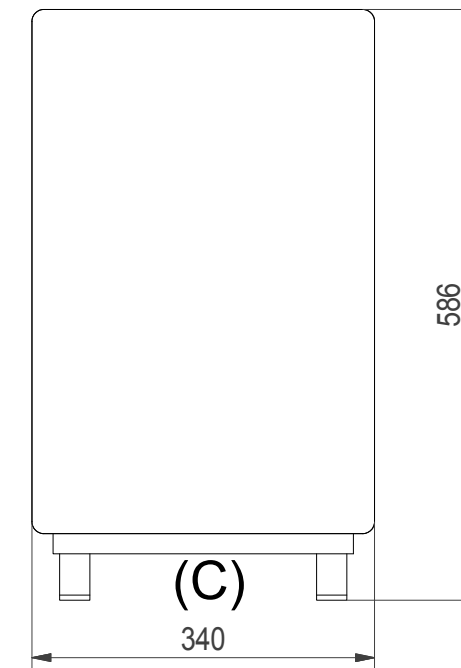
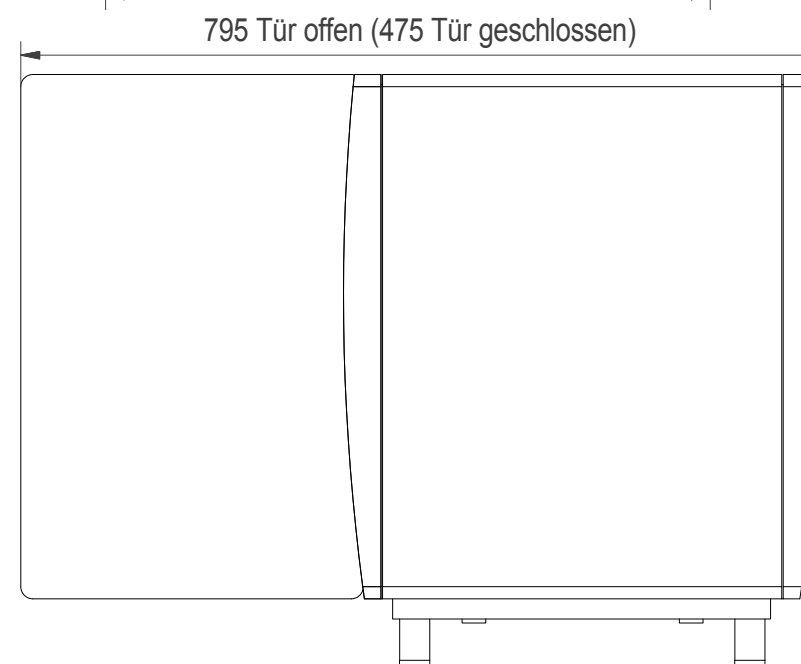
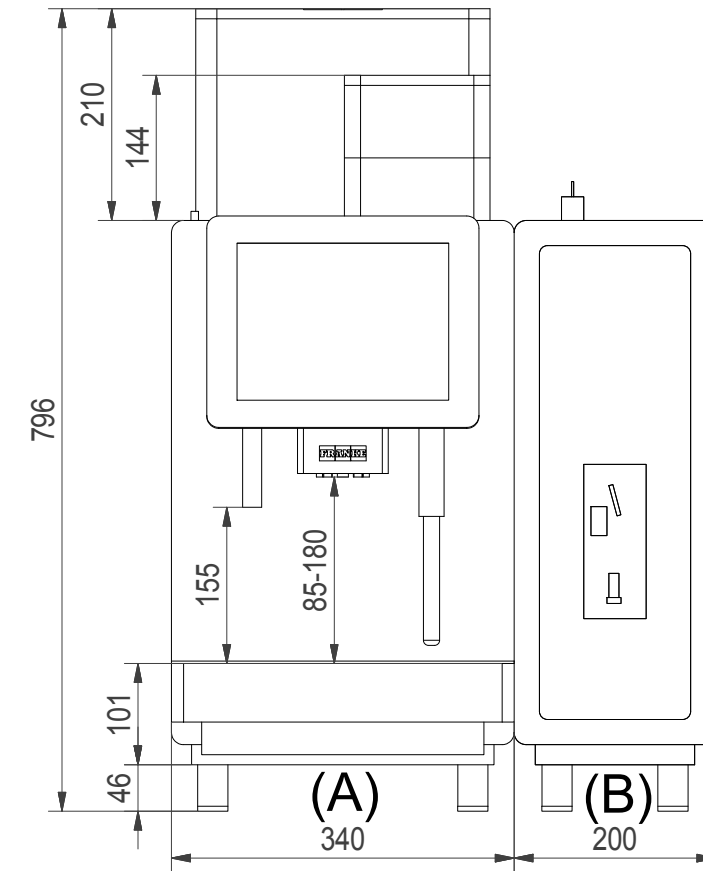
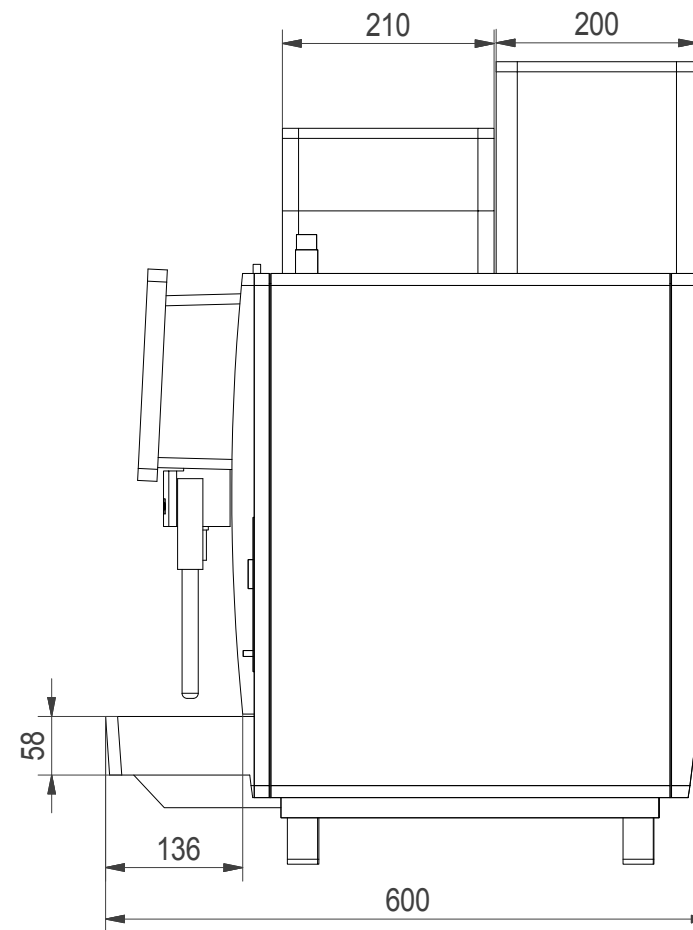
Gerätefuss 7 mm (Standard):
Höhe 750 + 7 = 757*

Gerätefuss 40 mm (im Lieferumfang):
Höhe 750 + 46 = 796*

Gerätefuss 70 mm (Option):
Höhe 750 + 71 = 821* (bis 831*)

Gerätefuss 100 mm (Option):
Höhe 750 + 100 = 850* (bis 860*)

* Mit dem optionalen Bohnenbehälter
2x 600g reduziert sich die entsprechende
Gerätehöhe um 52 mm



Technische Daten:

(A) Franke A800 FM EC:
(Netto bis 58 kg)

380-415 V 3LNPE 6710-7920 W 16 A 50/60 Hz
Netzanschlussleitung 5-adrig (abisoliert); L 2000 mm
CEE-Steckermontage erfolgt vor Ort
alternativ:

220-240 V 1LNPE 2590-3020 W 16 A 50/60 Hz
Netzanschlussleitung 3-adrig (abisoliert); L 2000 mm
Schuko-Steckermontage erfolgt vor Ort

Festwasseranschluss:

Zulaufschlauch Di8 x 1500 mm; G3/8" Überwurfmutter
Abflussschlauch Tropfschale Di16 x 2000 mm

(B) Münzprüfer:
(Netto bis 18 kg)

85-264 V 1LNPE 76,8 W 10 A 50/60 Hz
Netzanschlussleitung 3-adrig mit Schukostecker; L 1800 mm

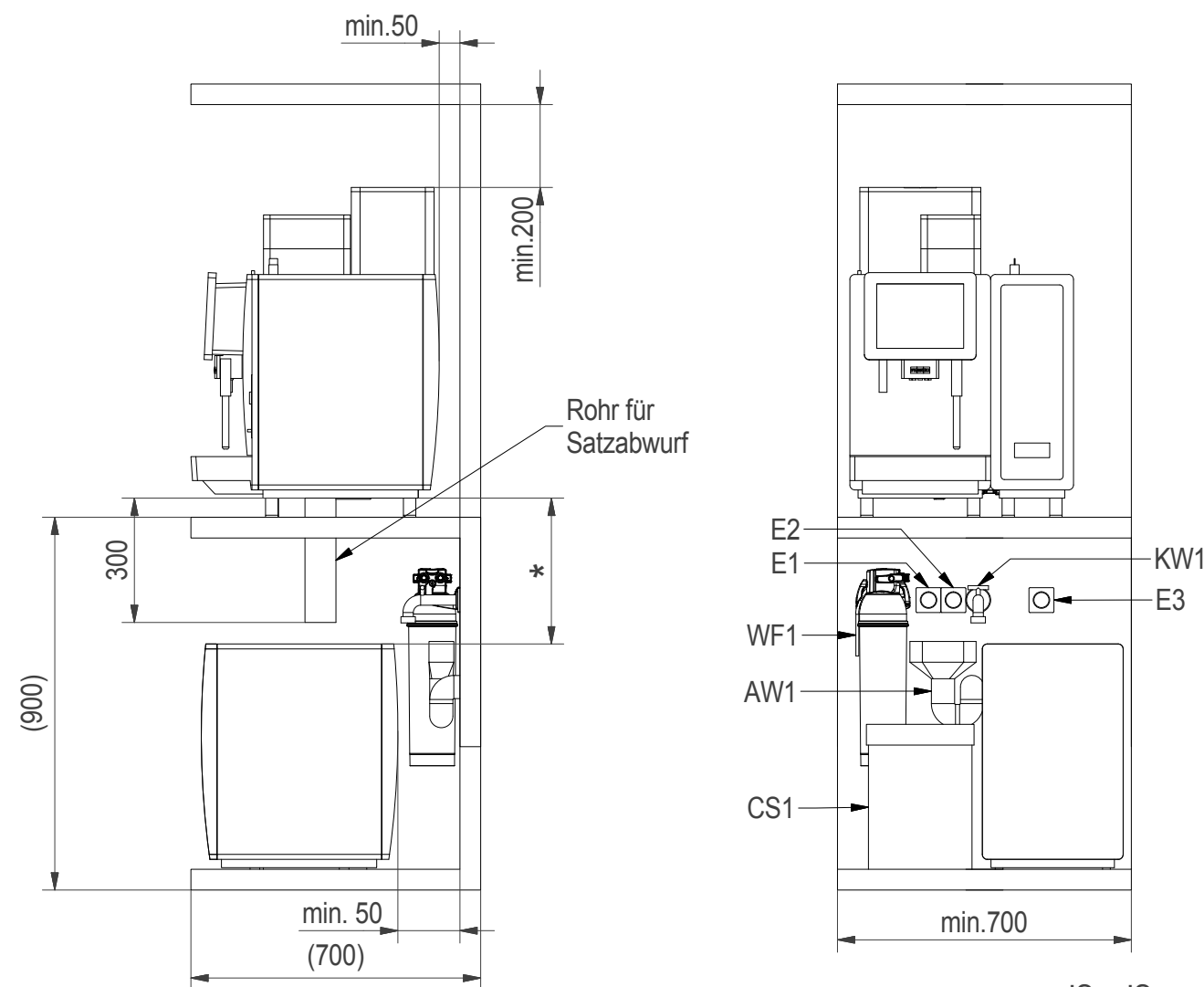
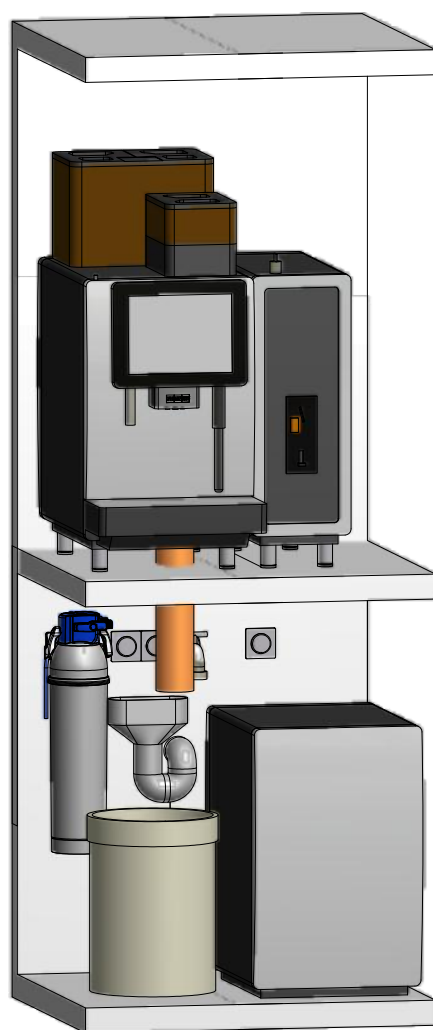
(C) Untertheckenkühleinheit UT12:
(Netto bis 26 kg)

220-240 V 1LNPE 0,72 A 50/60 Hz
Netzanschlussleitung 3-adrig mit Schukostecker; L 1800 mm

Ersetzt durch	Erstellt durch	Maier	16.03.2017	Dateiname	413805	Gewicht
Ersatz für	Geprüft durch			Auftrags-Nr.		
Ursprung-Zchg.	Geändert durch					
 Franke Coffee Systems GmbH Franke Strasse 1 D-97947 Grünfeld Germany Telefon: +49(0)800 037 26 53 Telefax: +49(0)800 337 26 53 E-Mail: CS-info.de@franke.com Internet: www.franke.de		TD A800 FM EC + Untertheckenk. UT12 EC 12 I + Muenzpruefer - de			Massstab 	
Artikel-Nr.	These drawings and specifications are the property of NIRO-Plan AG and shall not be reproduced, copied or transferred to any third party without the prior written permission of NIRO-Plan AG, Aarburg, Switzerland	Format	Zeichnungs-Nr.	Revision	Blatt-Nr.	Anz. Blätter
		A3	413805		1	2

bauseitige Installationshinweise:

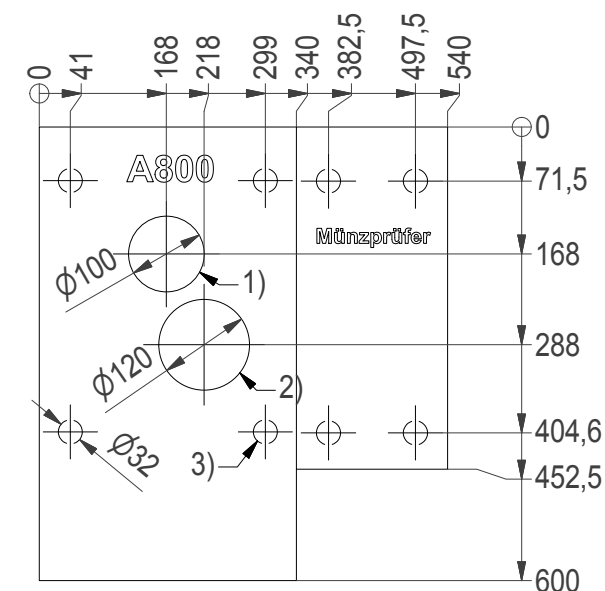
- AW1: DN50 Trichtersiphon belüftet - A800 (A)
- KW1: Festwasseranschluss G3/8A Absperrhahn - A800 (A)
Rückschlagventil, Filter und Aquastop - Empfehlung
wasserdruck 80 bis 800 kPa (0,8 bis 8,0 bar)
Flussrate: >0,1l/sec. - wassertemperatur <25°C
Gesamthärte: 4-8°dH; 7-14fH; 70-140ppm (mg/l)
Karbonathärte: 3-6°dH; 50-105ppm (mg/l) - pH-Wert: 6,5-7,5
Chlorgehalt: <0,5mg/l - Chloridgehalt: <30mg/l
Elektrische Leitfähigkeit: 50-200µs/cm - Eisengehalt: <0,3mg/l
- E1: Steckdose mit FI (Fehlerstromschutzschalter) - A800 (A)
400 V 3LNPE 7920 W 16 A 50/60 Hz
alternativ
230 V 1LNPE 3020 W 16 A 50/60 Hz
- E2: Steckdose mit FI (Fehlerstromschutzschalter) - Münzprüfer (B)
85-264 V 1LNPE 76,8 W 10 A 50/60 Hz
- E3: Steckdose mit FI (Fehlerstromschutzschalter) - UT12 (C)
230 V 1LNPE 100 W 16 A 50/60 Hz
- CS1: Option Container Satzabwurf - A800 (A)
- WF1: Option Wasserfilter für - A800 (A)



*Max. zulässiger Abstand 200 mm von Bodenunterseite der A800 bis Gehäuseoberseite der Kühleinheit!

Positionen:

- Pos. 1) 1x Bohrung
- Anschlussleitungen - A800 (A) Münzprüfer (B) UT12 (C)
- Pos. 2) 1x Bohrung (Option)
- Satzabwurf - A800 (A)
- Pos. 3) 8x Stellfläche
- Gerätefuss - A800 (A) WuG (B)



Anforderungen an den Aufstellort:

Alle Geräte werden anschlussfertig ausgeliefert und müssen auf einer ebenen Fläche aufgestellt werden. Vor der Aufstellung sind die bauseitig notwendigen Anschlüsse gut zugänglich unterhalb der Maschine bis maximal 1 m Abstand zu installieren. Diese Vorarbeiten müssen von konzessionierten Fachleuten unter Beachtung der gültigen Vorschriften und den Installationshinweisen ausgeführt werden. Umgebungstemperatur: 5°C bis 32°C. Luftfeuchtigkeit max. 80%

Durch den Einbau der Kühleinheit unter der Theke muss eine ausreichende Belüftung im Unterbau sichergestellt werden! Die Länge der nach oben führenden Milchleitung zur Kaffeemaschine von max. 1,5 m darf nicht überschritten werden.

Ersetzt durch	Erstellt durch	Maier	16.03.2017	Dateiname	413805	Gewicht
Ersatz für	Geprüft durch			Auftrags-Nr.		
Ursprung-Zchg.	Geändert durch					
<p>Franke Coffee Systems GmbH Franke Strasse 1 D-97947 Grünfeld Germany Telefon: +49(0)800 037 26 53 Telefax: +49(0)800 337 26 53 E-Mail: CS-info.de@franke.com Internet: www.franke.de</p>		<p>TD A800 FM EC + Untertheckenke. UT12 EC 12 I + Muenzpruefer - de</p>				Masstab
Artikel-Nr.	These drawings and specifications are the property of NIRO-Plan AG and shall not be reproduced, copied or transferred to any third party without the prior written permission of NIRO-Plan AG, Aarburg, Switzerland	Format	Zeichnungs-Nr.	Revision	Blatt-Nr.	Anz. Blätter
		A3	413805		2	2