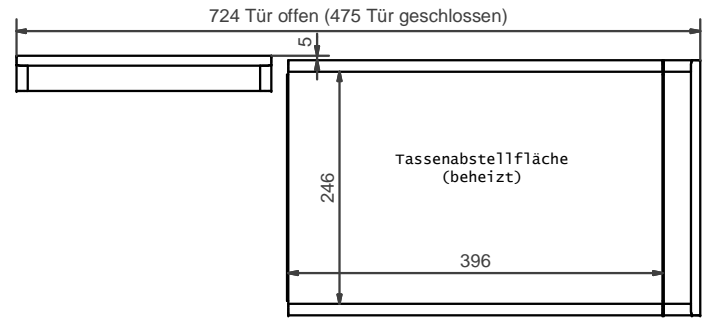
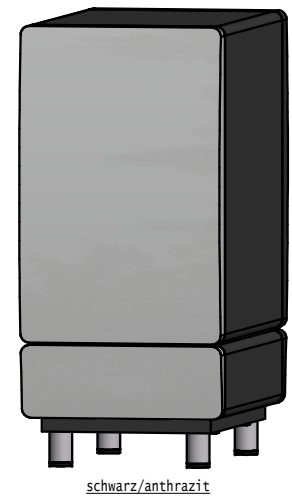
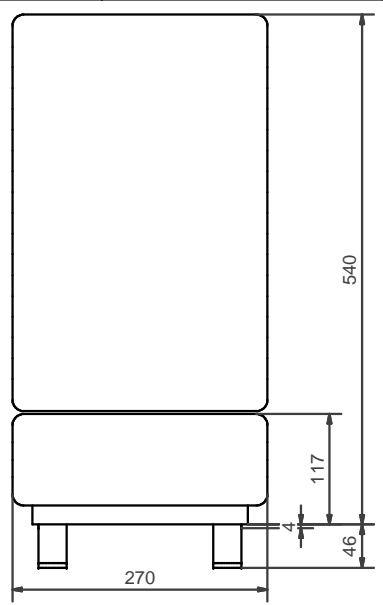
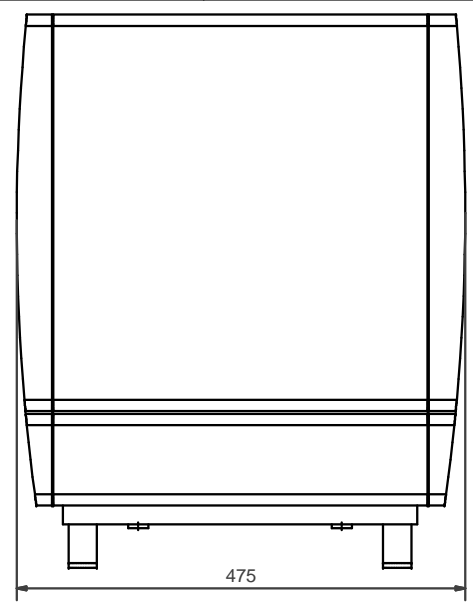


Gerätehöhen:
 Gerätefuss 7 mm:
 Höhe 540 + 7 = 547
 Gerätefuss 40 mm:
 Höhe 540 + 46 = 586
 Gerätefuss 70 mm:
 Höhe 540 + 71 = 611 (bis 621)
 Gerätefuss 100 mm:
 Höhe 540 + 100 = 640 (bis 650)

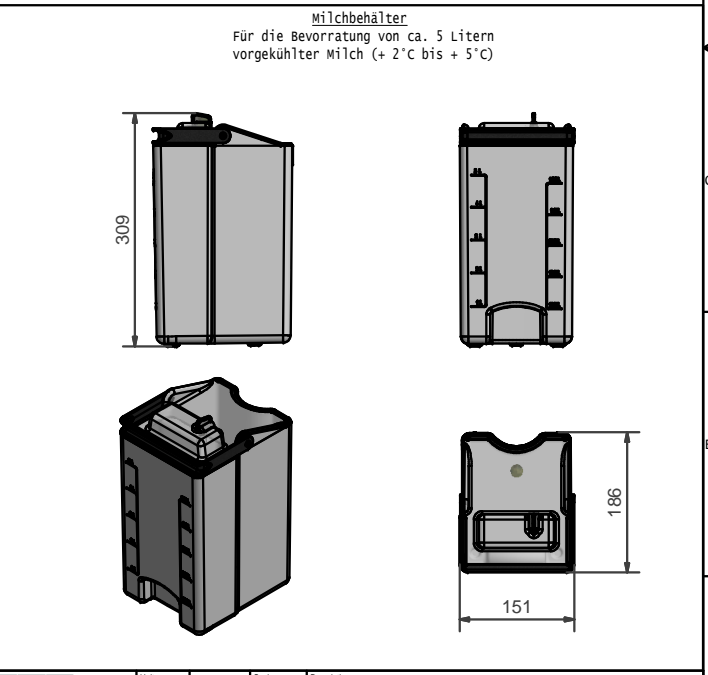
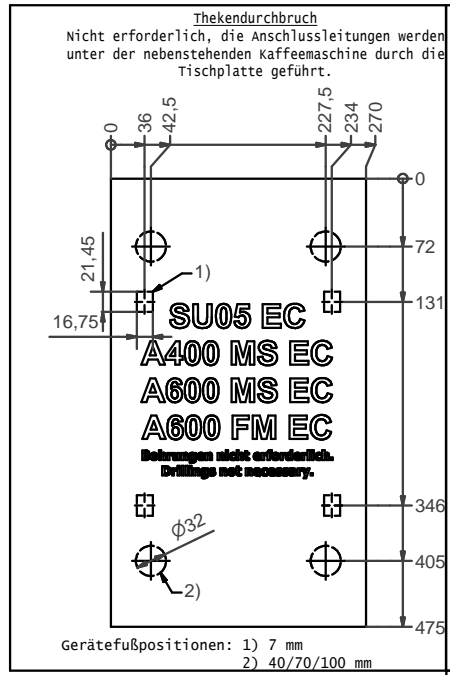


Technische Daten:
 Anschlusswert: 220-240 V 1LNPE 0,72 A 50/60 Hz
 Netzanschlussleitung 3-adrig mit Schukostecker; L 1800 mm
 + 2°C bis + 5°C
 Kühlbereich:
 Gewicht: Netto bis max. 18 kg
 Geräuschemission: < 70 dB (A)
 Kältemittel: R134a (FCKW-frei); 37 g

Installationshinweise:
 Elektroanschluss: Steckdose mit FI (Fehlerstromschutzschalter; allpolige Abschaltung)
 230 V 1LNPE 10 A 50/60 Hz

Die Aufstellung erfolgt direkt links neben der Kaffeemaschine, die Anschlussleitungen werden unter der nebenstehenden Kaffeemaschine durch die Tischplatte geführt. Der Geräteabstand zur Rückwand muss mindestens 50 mm betragen.

Anforderungen an den Aufstellort:
 Alle Geräte werden anschlussfertig ausgeliefert und müssen auf einer ebenen wärme- und feuchtigkeitsunempfindlichen Fläche aufgestellt werden. Vor der Aufstellung sind die bauseitig notwendigen Anschlüsse gut zugänglich unterhalb der Maschine bis maximal 1 m Abstand zu installieren. Diese Vorarbeiten müssen von konzessionierten Fachleuten unter Beachtung der gültigen Vorschriften und den Installationshinweisen ausgeführt werden. Umgebungstemperatur: 10°C bis 32°C. Luftfeuchtigkeit max. 80%



| | | | | | |
|---|--------------|------------|---|------------------------------|--------|
| FRANKE | | Unit | Scale | Description | |
| Fränke Kaffeemaschinen AG Fränke-Strasse 9 CH-4663 Aarburg Telefon: +41 (0) 781 3607 E-Mail: kmcch@franke.com Internet: www.franke.com | | mm | NTS | TD Kuehleinheit SU05 EC - de | |
| Drawn | M8002 | 21.06.2017 | A400 MS EC, A600 MS EC, A600 FM EC, A800 FM EC | | |
| Modified | M8002 | 21.06.2017 | | | |
| Checked | | | | | |
| ECN | 500000001512 | | Document ID - Version | Revision | Status |
| Article Number | 20092825-02 | | 15 | 1 / 1 | A2 |