

Gerätehöhen:

Gerätefuss 7 mm (Option):
Höhe 698 + 7 = 705*

Gerätefuss 40 mm (Standard - im Lieferumfang):
Höhe 698 + 46 = 744*

Gerätefuss 70 mm (Option):
Höhe 698 + 71 = 769* (bis 779*)

Gerätefuss 100 mm (Option):
Höhe 698 + 100 = 798* (bis 808*)

* Mit dem optionalen Bohnenbehälter
2x 1200g oder 1x 2000 g erhöht sich die
entsprechende Gerätehöhe um 52 mm

*Tassenabstellflächen

Technische Daten:

(A) Kühleinheit SU05 CM: 220-240 V 1LNPE 1950-2300 W 16 A 50/60 Hz
(Netto bis 20 kg) Netzanschlussleitung 3-adrig mit Schukostecker; L 1800 mm

(B) Franke A400 FM CM: 220-240 V 1LNPE 2400-2800 W 16 A 50/60 Hz
(Netto bis 38 kg) Netzanschlussleitung 3-adrig mit Schukostecker; L 2000 mm

mit Festwasseranschluss: Zulaufschlauch Di8 x 1500 mm; G3/8" Überwurfmutter
Abflussschlauch Tropfschale Di16 x 2000 mm

(C) Kartenleser: 85-264 V Leistungsdaten systemabhängig
(Netto bis 18 kg) Netzanschlussleitung 3-adrig mit Schukostecker; L 1800 mm

FRANKE Franke Kaffeemaschinen AG Franke-Strasse 9 CH-4663 Aarburg Telefon: +41 62 787 3607 E-Mail: kmch@franke.com Internet: www.franke.com	Unit	Scale	Description			
	mm	NTS	TD A400 FM CM +			
	Drawn	MB002	20.06.2017	Kuehleinheit SU05 CM +		
	Modified	MB002	10.07.2017	Kartenleser - de		
Checked						
ECN	500000001512	Document ID - Version	Revision	Status	Sheet / Sheets	Format
Article Number		20103535-01	15	1 / 2	A3	

bauseitige Installationshinweise:

AW1: Ablaufschlauch - A400 (B)
DN50 Trichtersiphon belüftet

KW1: Festwasseranschluss G3/8A Absperrhahn - A400 (B)
Rückschlagventil, Filter und Aquastop - Empfehlung
Wasserdruck 80 bis 800 kPa (0,8 bis 8,0 bar)
Flussrate: >0,1l/sec. - Wassertemperatur <25°C
Gesamthärte: 4-8°dH; 7-14fH; 70-140ppm (mg/l)
Karbonathärte: 3-6°dH; 50-105ppm (mg/l) - pH-Wert: 6,5-7,5
Chloridgehalt: <0,5mg/l - Chlorgehalt: <30mg/l
Elektrische Leitfähigkeit: 50-200µS/cm - Eisengehalt: <0,3mg/l

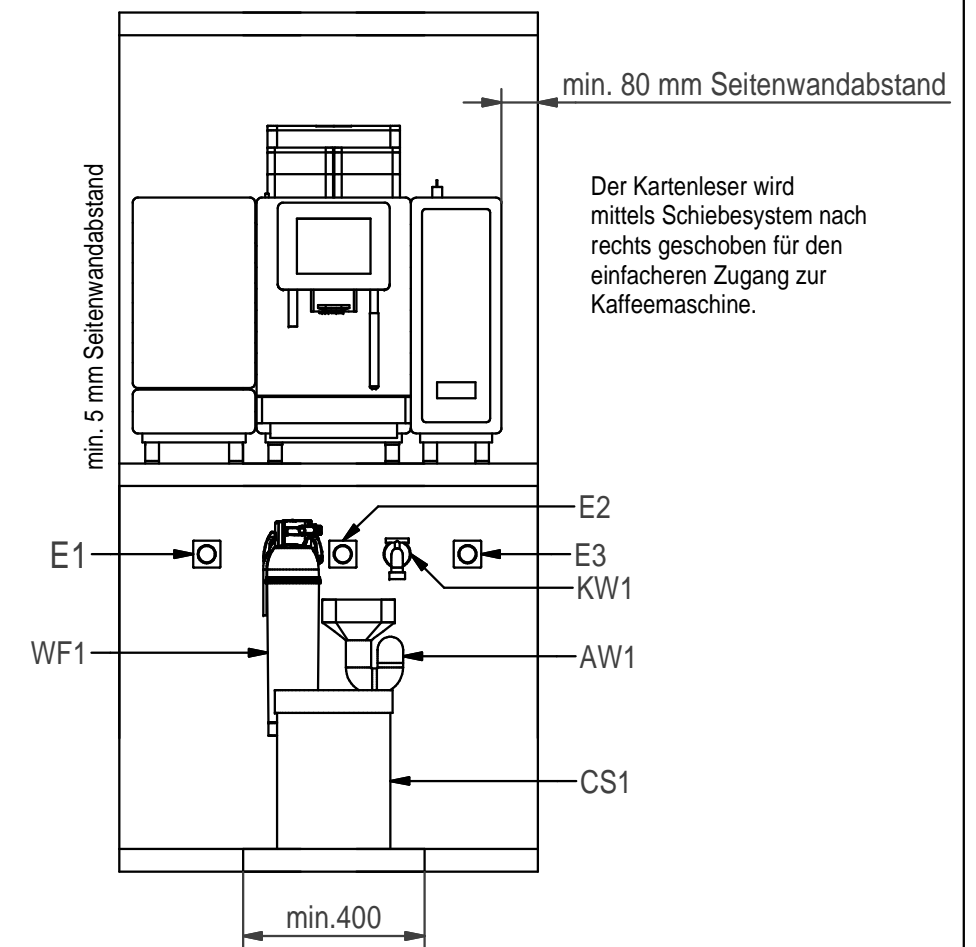
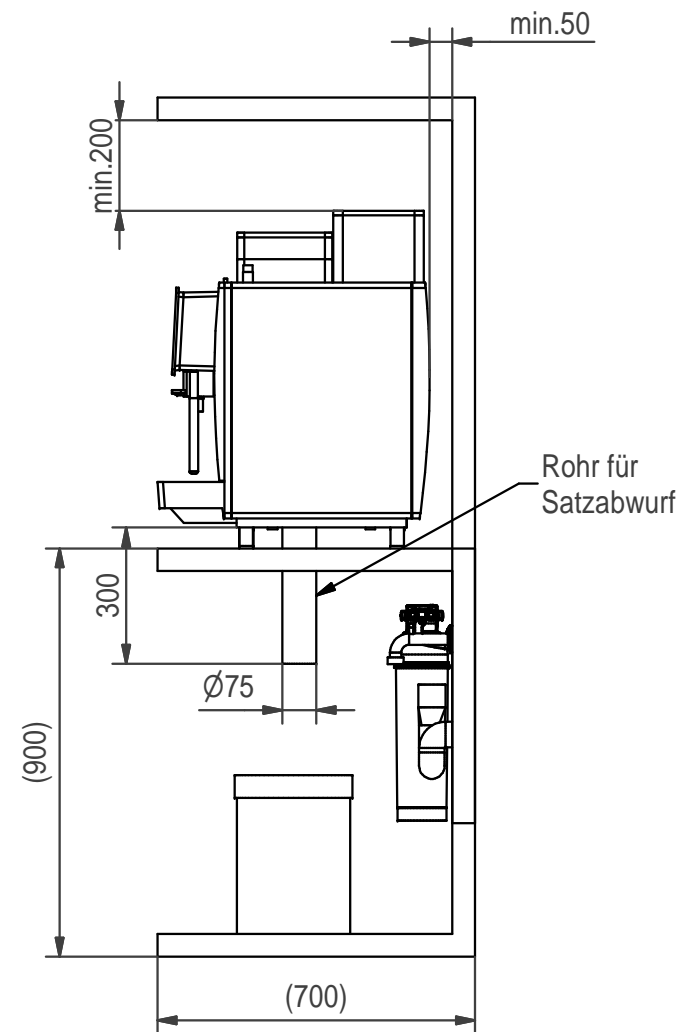
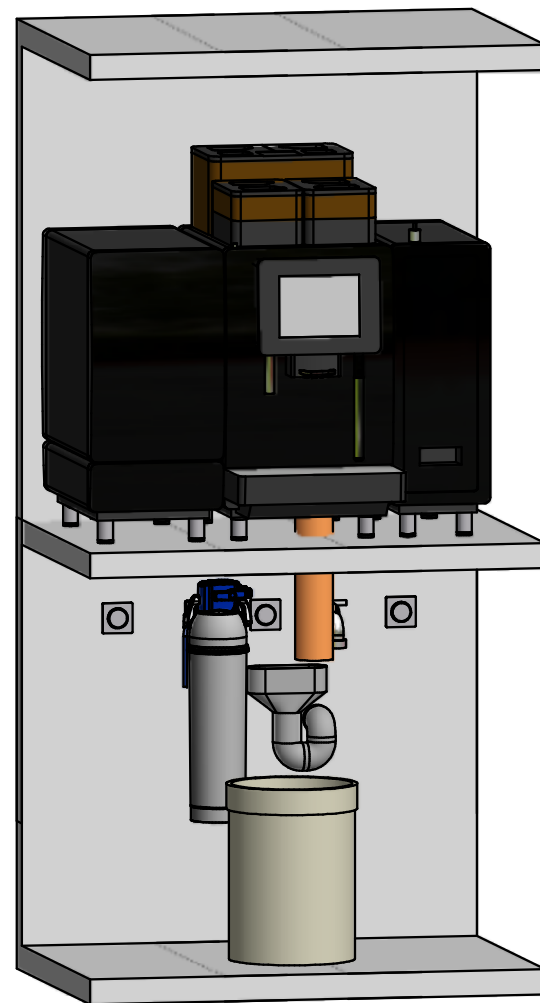
E1: Steckdose mit FI (Fehlerstromschutzschalter) - Kühleinheit SU05 (A)
230 V 1LNPE 2300 W 16 A 50/60 Hz

E2: Steckdose mit FI (Fehlerstromschutzschalter) - A400 (B)
230 V 1LNPE 2800 W 16 A 50/60 Hz

E3: Steckdose mit FI (Fehlerstromschutzschalter) - Kartenleser (C)
230 V 1LNPE Leistungsdaten systemabhängig

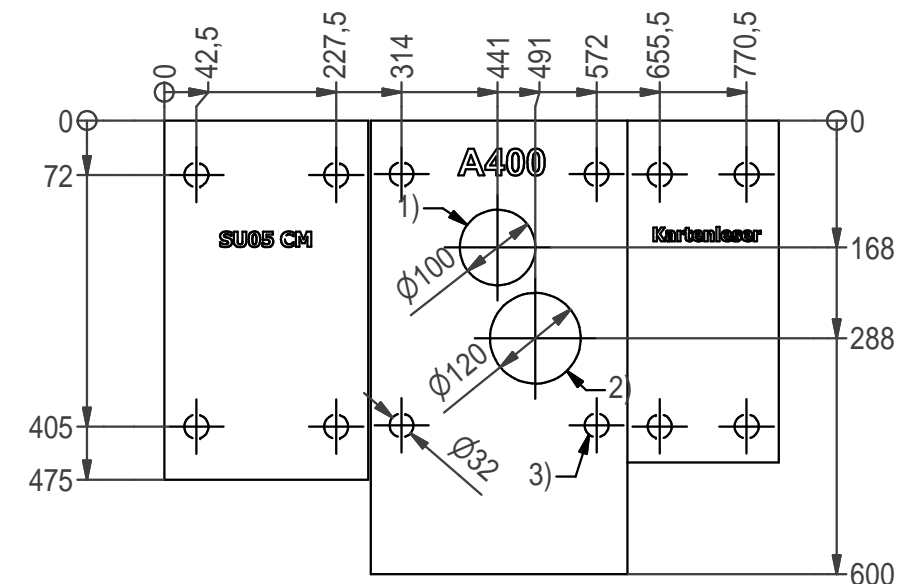
CS1: Option Container für Satzabwurf - A400 (B)

WF1: Option Wasserfilter Brita für - A400 (B)



Thekenbohrungen und Gerätefußpositionen:

- Pos. 1) 1x Bohrung
 - Anschlussleitungen - SU05 (A)
 - Anschlussleitungen - A400 (B)
 - Anschlussleitungen - Kartenleser (C)
- Pos. 2) 1x Bohrung (Option)
 - Satzabwurf - A400 (B)
- Pos. 3) 12x Stellfläche
 - Gerätefüsse



Anforderungen an den Aufstellort:

Alle Geräte werden anschlussfertig ausgeliefert und müssen auf einer ebenen Fläche aufgestellt werden. Vor der Aufstellung sind die bauseitig notwendigen Anschlüsse gut zugänglich unterhalb der Maschine bis maximal 1 m Abstand zu installieren. Diese Vorarbeiten müssen von konzessionierten Fachleuten unter Beachtung der gültigen Vorschriften und den Installationshinweisen ausgeführt werden. Umgebungstemperatur: 5°C bis 32°C. Luftfeuchtigkeit max. 80%

FRANKE Franke Kaffeemaschinen AG Franke-Strasse 9 CH-4663 Aarburg Telefon: +41 62 787 3607 E-Mail: kmch@franke.com Internet: www.franke.com	Unit	Scale	Description						
	mm	NTS	TD A400 FM CM +						
	Drawn	MB002	20.06.2017	Kühleinheit SU05 CM +					
	Modified	MB002	10.07.2017	Kartenleser - de					
Checked			ECN	500000001512	Document ID - Version	Revision	Status	Sheet / Sheets	Format
			Article Number		20103535-01		15	2 / 2	A3