

Gerätehöhen:

Gerätefuss 7 mm (Option):
Höhe 698 + 7 = 705*

Gerätefuss 40 mm (Standard - im Lieferumfang):
Höhe 698 + 46 = 744*

Gerätefuss 70 mm (Option):
Höhe 698 + 71 = 769* (bis 779*)

Gerätefuss 100 mm (Option):
Höhe 698 + 100 = 798* (bis 808*)

* Mit dem optionalen Bohnenbehälter
2x 1200g oder 1x 2000 g erhöht sich die
entsprechende Gerätehöhe um 52 mm

Technische Daten:

(A) Kühleinheit SU05 CM: 220-240 V 1LNPE 1950-2300 W 16 A 50/60 Hz
(Netto bis 25 kg) Netzanschlussleitung 3-adrig mit Schukostecker; L 1800 mm

(B) Franke A400 FM CM: 220-240 V 1LNPE 2400-2800 W 16 A 50/60 Hz
(Netto bis 38 kg) Netzanschlussleitung 3-adrig mit Schukostecker; L 2000 mm

mit Festwasseranschluss: Zulaufschlauch Di8 x 1500 mm; G3/8" Überwurfmutter
Ablaufschlauch Tropfschale Di16 x 2000 mm

(C) Münzprüfer: 85-264 V 1LNPE 76,8 W 10 A 50/60 Hz
(Netto bis 18 kg) Netzanschlussleitung 3-adrig mit Schukostecker; L 1800 mm

FRANKE Franke Kaffeemaschinen AG Franke-Strasse 9 CH-4663 Aarburg Telefon: +41 62 787 3607 E-Mail: kmch@franke.com Internet: www.franke.com	Unit	Scale	Description				
	mm	NTS	TD A400 FM CM +				
	Drawn	MB002	20.06.2017	Kuehleinheit SU05 FM +			
	Modified	MB002	10.07.2017	Muenzpruefer - de			
Checked			Document ID - Version	Revision	Status	Sheet / Sheets	Format
<small>These drawings and specifications are the property of Franke Technology and Trademark Ltd. and shall not be reproduced, copied or transferred to any third party without the prior written permission of Franke Technology and Trademark Ltd., Hergiswil, Switzerland</small>	ECN	500000001512	20103531-01	15	1 / 2	A3	
Article Number							

bauseitige Installationshinweise:

AW1: Ablaufschlauch - A400 (B)
DN50 Trichtersiphon belüftet

KW1: Festwasseranschluss G3/8A Absperrhahn - A400 (B)
Rückschlagventil, Filter und Aquastop - Empfehlung
Wasserdruck 80 bis 800 kPa (0,8 bis 8,0 bar)
Flussrate: >0,1l/sec. - Wassertemperatur <25°C
Gesamthärte: 4-8°dH; 7-14fH; 70-140ppm (mg/l)
Karbonathärte: 3-6°dH; 50-105ppm (mg/l) - pH-Wert: 6,5-7,5
Chlorgehalt: <0,5mg/l - Chloridgehalt: <30mg/l
Elektrische Leitfähigkeit: 50-200µS/cm - Eisengehalt: <0,3mg/l

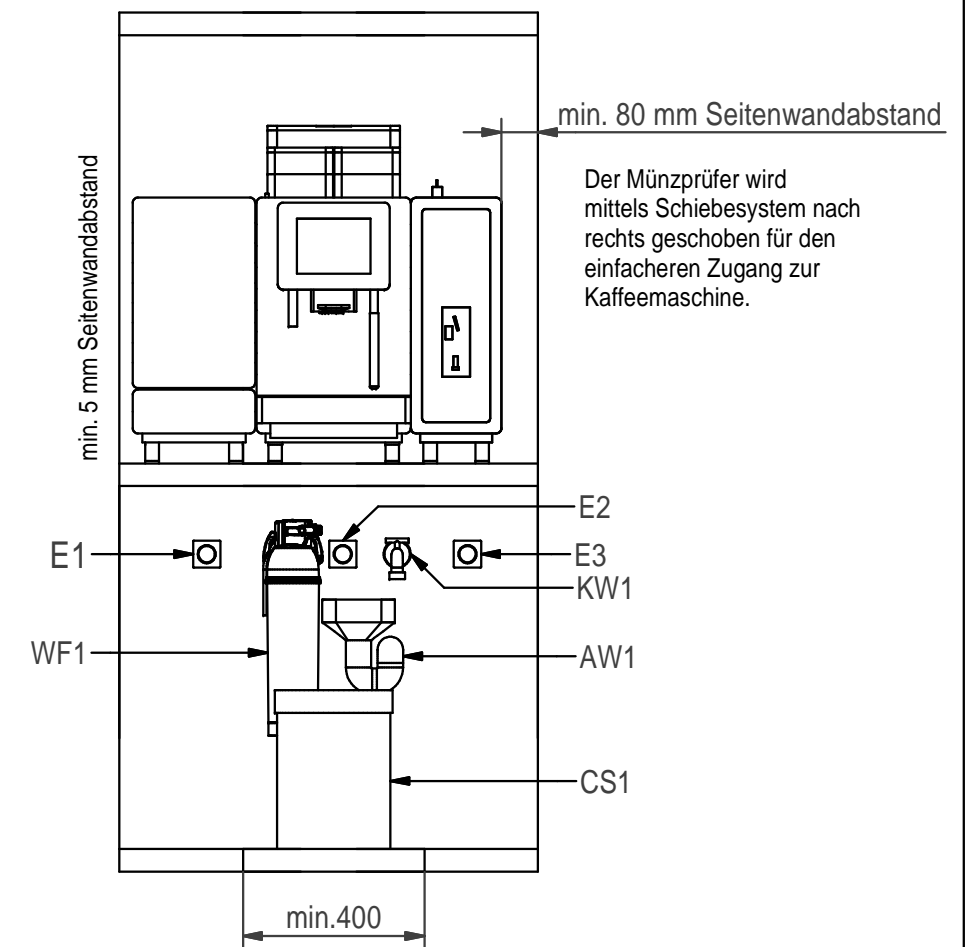
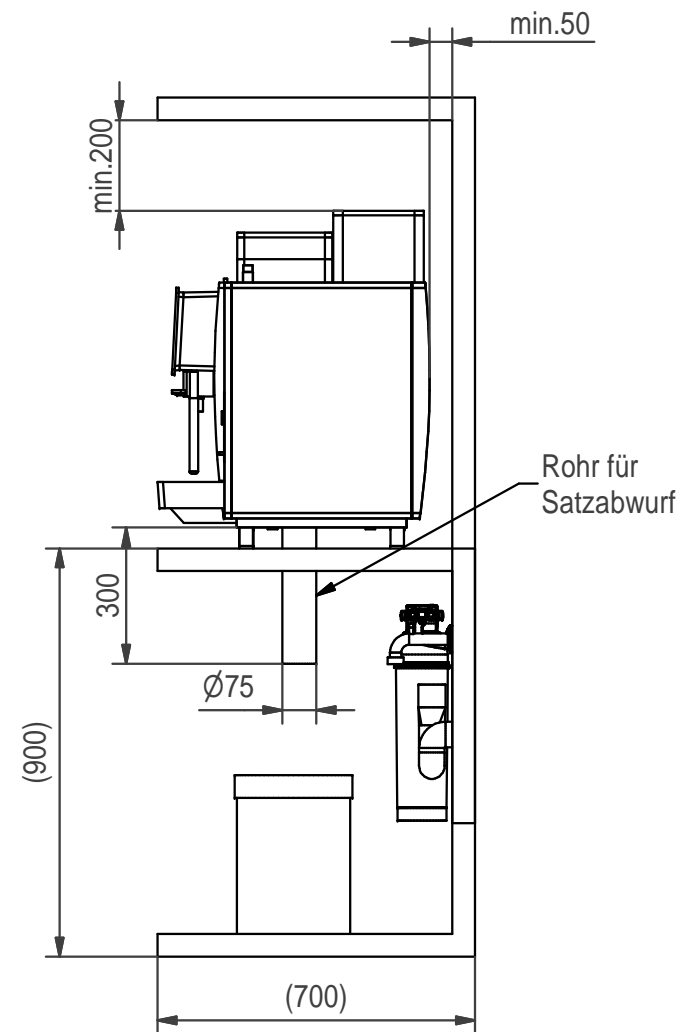
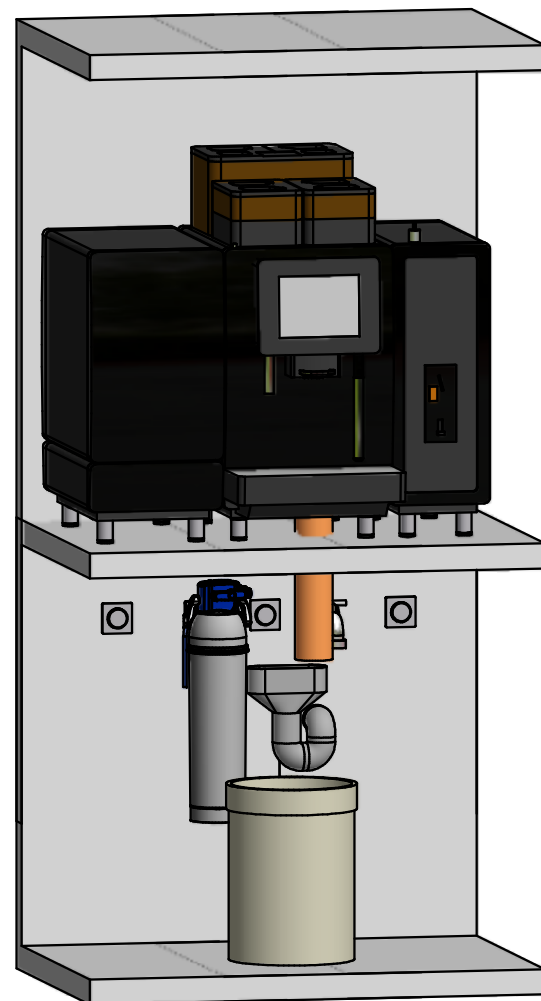
E1: Steckdose mit FI (Fehlerstromschutzschalter) - Kühleinheit SU05 (A)
230 V 1LNPE 2300 W 16 A 50/60 Hz

E2: Steckdose mit FI (Fehlerstromschutzschalter) - A400 (B)
230 V 1LNPE 2800 W 16 A 50/60 Hz

E3: Steckdose mit FI (Fehlerstromschutzschalter) - Münzprüfer (C)
230 V 1LNPE 77 W 16 A 50/60 Hz

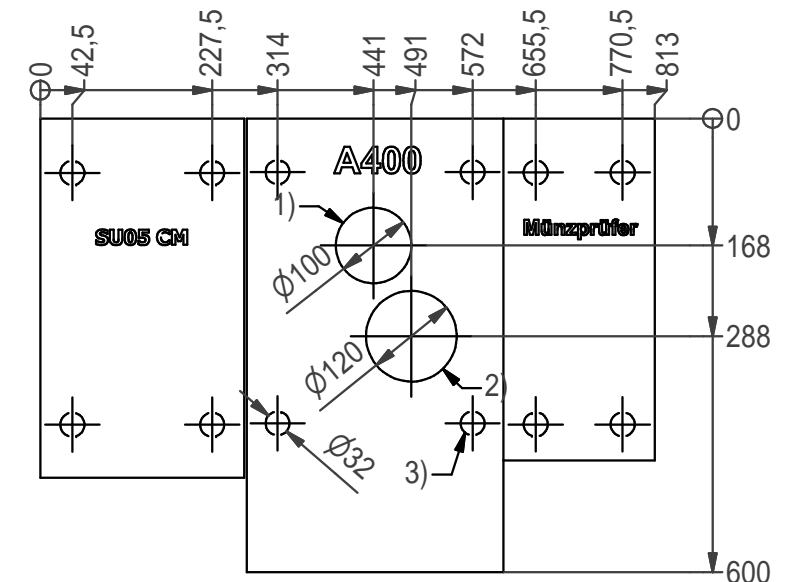
CS1: Option Container für Satzabwurf - A400 (B)

WF1: Option Wasserfilter Brita für - A400 (B)



Thekenbohrungen und Gerätefußpositionen:

- Pos. 1) 1x Bohrung
 - Anschlussleitungen - SU05 (A)
 - Anschlussleitungen - A400 (B)
 - Anschlussleitungen - Münzprüfer (C)
- Pos. 2) 1x Bohrung (Option)
 - Satzabwurf - A400 (B)
- Pos. 3) 12x Stellfläche
 - Gerätefüsse



Anforderungen an den Aufstellort:

Alle Geräte werden anschlussfertig ausgeliefert und müssen auf einer ebenen Fläche aufgestellt werden. Vor der Aufstellung sind die bauseitig notwendigen Anschlüsse gut zugänglich unterhalb der Maschine bis maximal 1 m Abstand zu installieren. Diese Vorarbeiten müssen von konzessionierten Fachleuten unter Beachtung der gültigen Vorschriften und den Installationshinweisen ausgeführt werden. Umgebungstemperatur: 5°C bis 32°C. Luftfeuchtigkeit max. 80%

FRANKE Franke Kaffeemaschinen AG Franke-Strasse 9 CH-4663 Aarburg Telefon: +41 62 787 3607 E-Mail: kmch@franke.com Internet: www.franke.com	Unit	mm	Scale	Description				
	Drawn	MB002	20.06.2017	TD A400 FM CM + Kuehleinheit SU05 FM + Muenzpruefer - de				
	Modified	MB002	10.07.2017	Checked				
ECN	500000001512	Document ID - Version		Revision	Status	Sheet / Sheets	Format	
Article Number		20103531-01			15	2 / 2	A3	