

**Gerätehöhen:**

Gerätefuss 7 mm (Option):  
Höhe 698 + 7 = 705\*

Gerätefuss 40 mm (Standard - im Lieferumfang):  
Höhe 698 + 46 = 744\*

Gerätefuss 70 mm (Option):  
Höhe 698 + 71 = 769\* (bis 779\*)

Gerätefuss 100 mm (Option):  
Höhe 698 + 100 = 798\* (bis 808\*)

\* Mit dem optionalen Bohnenbehälter  
2x 1200g oder 1x 2000 g erhöht sich die  
entsprechende Gerätehöhe um 52 mm

**Technische Daten:**

(A) Kühleinheit SU05 CM: 220-240 V 1LNPE 1950-2300 W 16 A 50/60 Hz  
(Netto bis 20 kg) Netzanschlussleitung 3-adrig mit Schukostecker; L 1800 mm

(B) Franke A400 FM CM: 220-240 V 1LNPE 2400-2800 W 16 A 50/60 Hz  
(Netto bis 40 kg) Netzanschlussleitung 3-adrig mit Schukostecker; L 2000 mm

mit Festwasseranschluss: Zulaufschlauch Di8 x 1500 mm; G3/8" Überwurfmutter  
Ablaufschlauch Tropfschale Di16 x 2000 mm

<b>FRANKE</b> Franke Kaffeemaschinen AG Franke-Strasse 9 CH-4663 Aarburg Telefon: +41 62 787 3607 E-Mail: kmch@franke.com Internet: www.franke.com	Unit	Scale	Description				
	mm	NTS	TD A400 FM CM +				
	Drawn	MB002	20.06.2017	Kuehleinheit SU05 CM - de			
	Modified	MB002	10.07.2017				
Checked							
ECN	500000001512	Document ID - Version		Revision	Status	Sheet / Sheets	Format
Article Number		20103527-01		15	1 / 2	A3	

**bauseitige Installationshinweise:**

AW1: Ablaufschlauch - A400 (B)  
DN50 Trichtersiphon belüftet

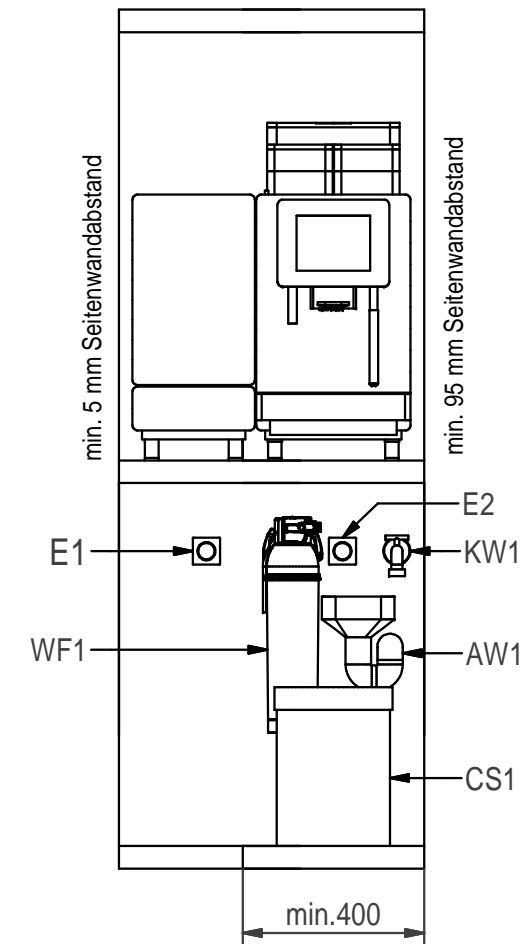
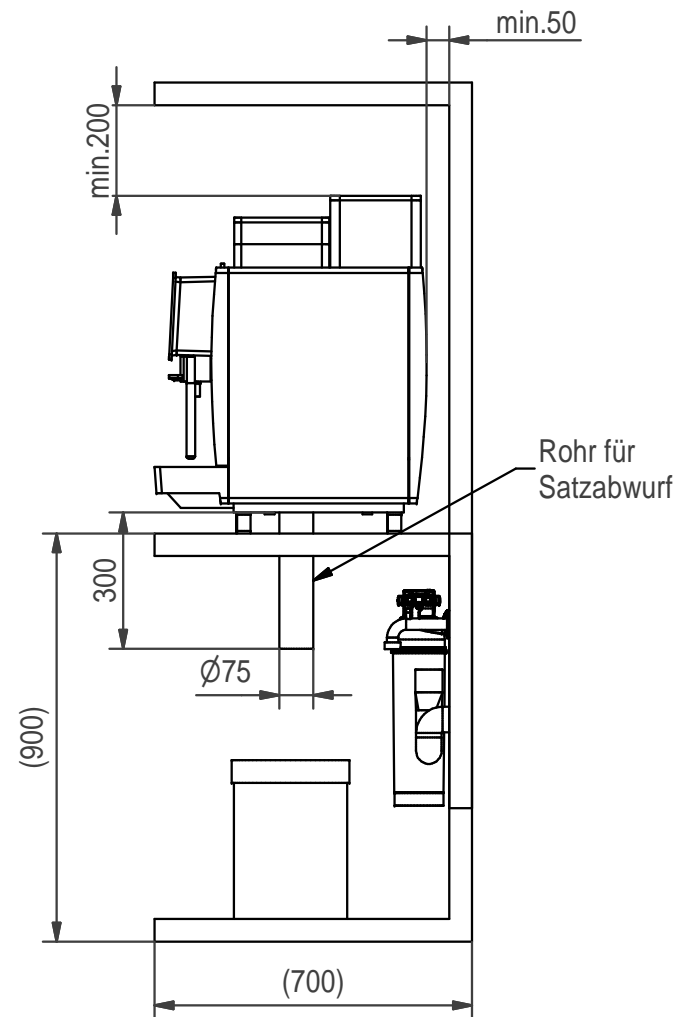
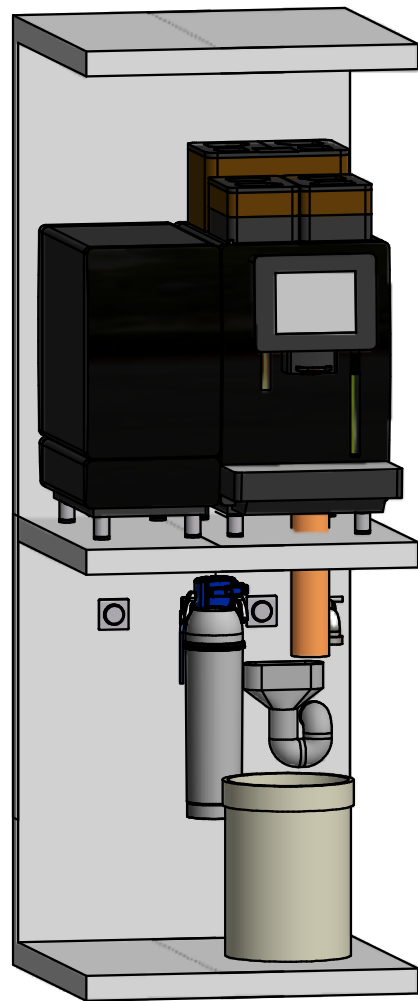
KW1: Festwasseranschluss G3/8A Absperrhahn - A400 (B)  
Rückschlagventil, Filter und Aquastop - Empfehlung  
Wasserdruck 80 bis 800 kPa (0,8 bis 8,0 bar)  
Flussrate: >0,1l/sec. - Wassertemperatur <25°C  
Gesamthärte: 4-8°dH; 7-14fH; 70-140ppm (mg/l)  
Karbonathärte: 3-6°dH; 50-105ppm (mg/l) - pH-Wert: 6,5-7,5  
Chloridgehalt: <0,5mg/l - Chlorgehalt: <30mg/l  
Elektrische Leitfähigkeit: 50-200µS/cm - Eisengehalt: <0,3mg/l

E1: Steckdose mit FI (Fehlerstromschutzschalter) - Kühleinheit SU05 (A)  
230 V 1LNPE 2300 W 16 A 50/60 Hz

E2: Steckdose mit FI (Fehlerstromschutzschalter) - A400 (B)  
230 V 1LNPE 2800 W 16 A 50/60 Hz

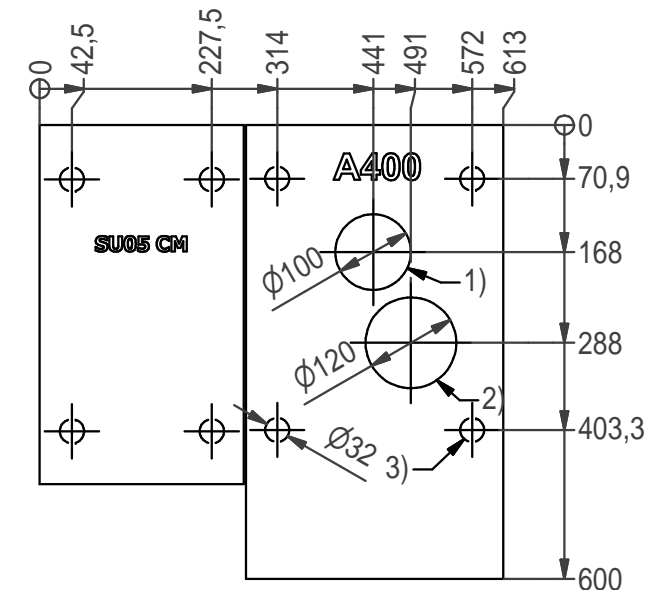
CS1: Option Container für Satzabwurf - A400 (B)

WF1: Option Wasserfilter Brita für - A400 (B)



**Positionen:**

- Pos. 1) 1x Bohrung
  - Anschlussleitungen - A400 (B)
  - Anschlussleitungen - SU05 (A)
- Pos. 2) 1x Bohrung (Option)
  - Satzabwurf - A400 (B)
- Pos. 3) 8x Stellfläche
  - Gerätefüsse



**Anforderungen an den Aufstellort:**

Alle Geräte werden anschlussfertig ausgeliefert und müssen auf einer ebenen Fläche aufgestellt werden. Vor der Aufstellung sind die bauseitig notwendigen Anschlüsse gut zugänglich unterhalb der Maschine bis maximal 1 m Abstand zu installieren. Diese Vorarbeiten müssen von konzessionierten Fachleuten unter Beachtung der gültigen Vorschriften und den Installationshinweisen ausgeführt werden. Umgebungstemperatur: 5°C bis 32°C. Luftfeuchtigkeit max. 80%

Franke Kaffeemaschinen AG Franke-Strasse 9 CH-4663 Aarburg Telefon: +41 62 787 3607 E-Mail: kmch@franke.com Internet: www.franke.com	Unit		Scale	Description				
	mm		NTS	TD A400 FM CM +				
	Drawn	MB002	20.06.2017	Kuehleinheit SU05 CM - de				
Modified	MB002	10.07.2017	Checked					
ECN	500000001512	Document ID - Version		Revision	Status	Sheet / Sheets	Format	
Article Number		20103527-01			15	2 / 2	A3	