

**Gerätehöhen:**

Gerätefuss 7 mm (Standard):  
Höhe 750 + 7 = 757\*

Gerätefuss 40 mm (im Lieferumfang):  
Höhe 750 + 46 = 796\*

Gerätefuss 70 mm (Option):  
Höhe 750 + 71 = 821\* (bis 831\*)

Gerätefuss 100 mm (Option):  
Höhe 750 + 100 = 850\* (bis 860\*)

\* Mit dem optionalen Bohnenbehälter  
2x 600g reduziert sich die entsprech-  
ende Gerätehöhe um 52 mm

**Technische Daten:**

(A) Franke A800:  
(Netto bis 58 kg)

380-415 V 3LNPE 6710-7920 W 16 A 50/60 Hz  
Netzanschlussleitung 5-adrig (abisoliert); L 2000 mm  
CEE-Steckermontage erfolgt vor Ort  
alternativ:  
220-240 V 1LNPE 2590-3020 W 16 A 50/60 Hz  
Netzanschlussleitung 3-adrig (abisoliert); L 2000 mm  
Schuko-Steckermontage erfolgt vor Ort

Festwasseranschluss: Zulaufschlauch Di8 x 1500 mm; G3/8" Überwurfmutter  
Ablaufschlauch Tropfschale Di16 x 2000 mm

Ersetzt durch		Erstellt durch	Maier	13.01.2016	Dateiname	410377	Gewicht	
Ersatz für		Geprüft durch	Maier		Auftrags-Nr.			
Ursprung-Zchg.		Geändert durch						
 Franke Coffee Systems GmbH Franke Strasse 1 D-97947 Grünsfeld Germany Telefon: +49(0)800 037 26 53 Telefax: +49(0)800 337 26 53 E-Mail: CS-info.de@franke.com Internet: www.franke.de		<b>TD A800 1G-2G 2P oder 3G 1P - de</b>				Massstab 		
Artikel-Nr.	These drawings and specifications are the property of NIRO-Plan AG and shall not be reproduced, copied or transferred to any third party without the prior written permission of NIRO-Plan AG, Aarburg, Switzerland		Format	Zeichnungs-Nr.		Revision	Blatt-Nr.	Anz. Blätter
			<b>A3</b>	<b>410377</b>			<b>1</b>	<b>2</b>

**bauseitige Installationshinweise:**

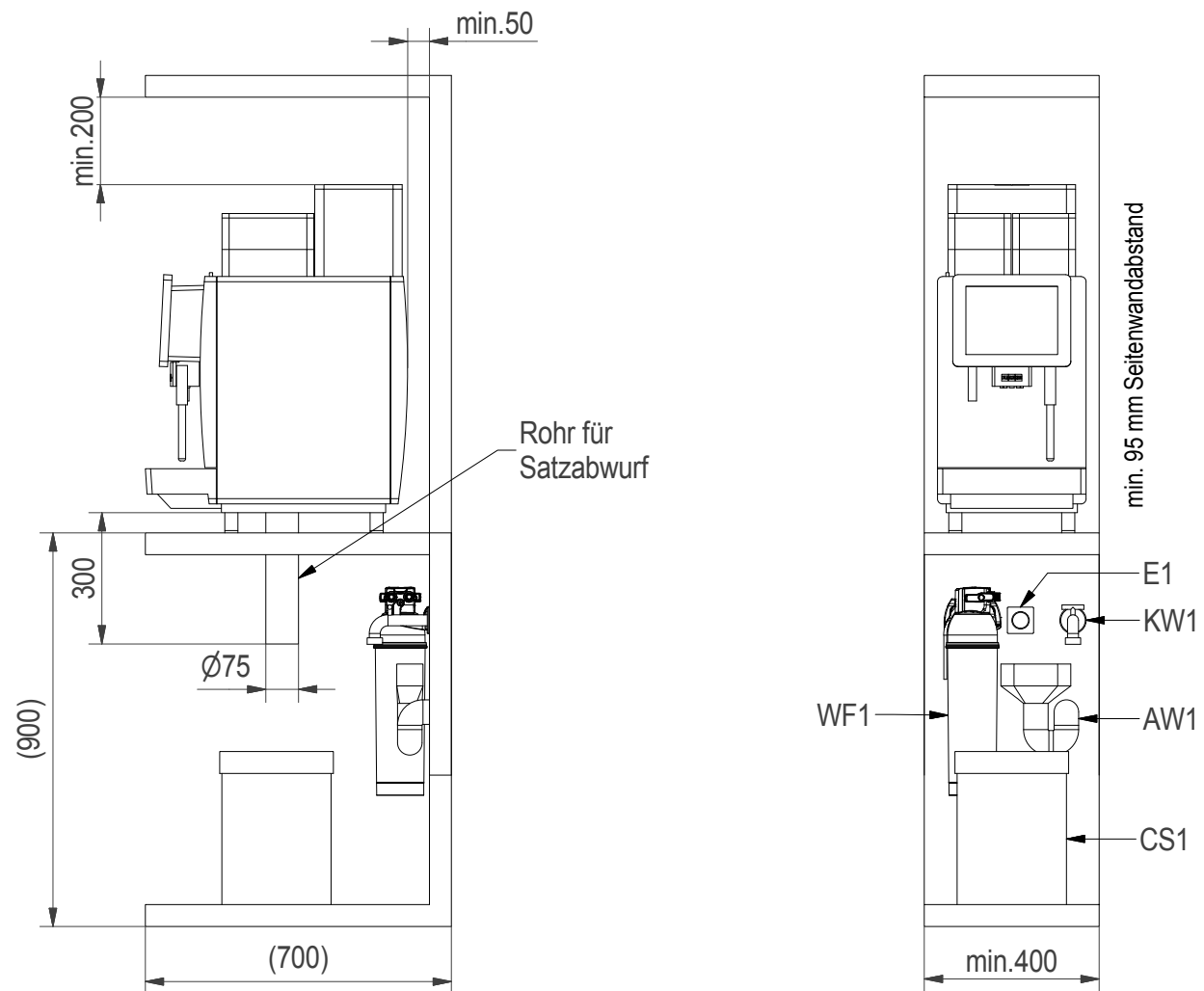
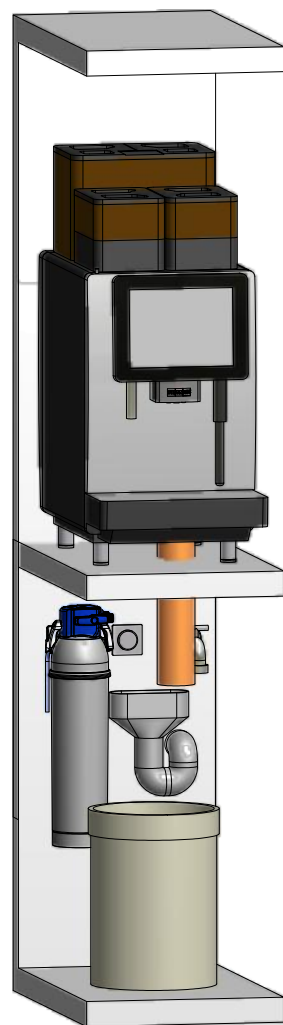
AW1: DN50 Trichtersiphon belüftet - A800 (A)

KW1: Festwasseranschluss G3/8A Absperrhahn - A800 (A)  
 Rückschlagventil, Filter und Aquastop - Empfehlung  
 Wasserdruck 80 bis 800 kPa (0,8 bis 8,0 bar)  
 Flussrate: >0,1l/sec. - Wassertemperatur <25°C  
 Gesamthärte: 4-8°dH; 7-14fH; 70-140ppm (mg/l)  
 Karbonathärte: 3-6°dH; 50-105ppm (mg/l) - pH-wert: 6,5-7,5  
 Chlorgehalt: <0,5mg/l - Chloridgehalt: <30mg/l  
 Elektrische Leitfähigkeit: 50-200µS/cm - Eisengehalt: <0,3mg/l

E1: Steckdose mit FI (Fehlerstromschutzschalter) - A800 (A)  
 400 V 3LNPE 7920 W 16 A 50/60 Hz  
 alternativ  
 230 V 1LNPE 3020 W 16 A 50/60 Hz

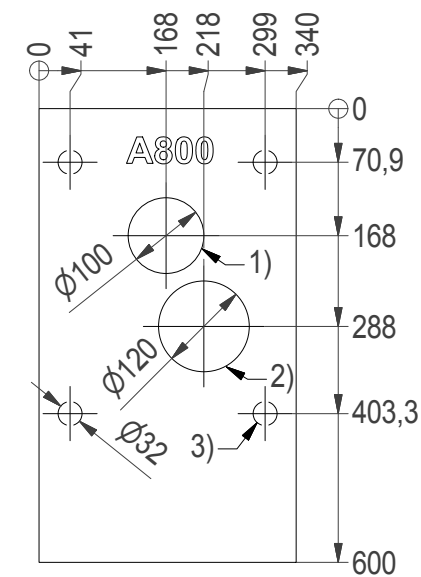
CS1: Option Container für Satzabwurf - A800 (A)

WF1: Option Wasserfilter Brita für - A800 (A)



**Positionen:**

- Pos. 1) 1x Bohrung  
- Anschlussleitungen - A800 (A)
- Pos. 2) 1x Bohrung (Option)  
- Satzabwurf - A800 (A)
- Pos. 3) 4x Stellfläche  
- Gerätefuss - A800 (A)



**Anforderungen an den Aufstellort:**

Alle Geräte werden anschlussfertig ausgeliefert und müssen auf einer ebenen Fläche aufgestellt werden. Vor der Aufstellung sind die bauseitig notwendigen Anschlüsse gut zugänglich unterhalb der Maschine bis maximal 1 m Abstand zu installieren. Diese Vorarbeiten müssen von konzessionierten Fachleuten unter Beachtung der gültigen Vorschriften und den Installationshinweisen ausgeführt werden. Umgebungstemperatur: 5°C bis 32°C. Luftfeuchtigkeit max. 80%

Ersetzt durch		Erstellt durch	Maier	13.01.2016	Dateiname	410377	Gewicht
Ersatz für		Geprüft durch	Maier		Auftrags-Nr.		
Ursprung-Zchg.		Geändert durch					
		<b>TD A800 1G-2G 2P oder 3G 1P - de</b>				Massstab	
Franke Coffee Systems GmbH Franke Strasse 1 D-97947 Grünfeld Germany Telefon: +49(0)800 037 26 53 Telefax: +49(0)800 337 26 53 E-Mail: CS-info.de@franke.com Internet: www.franke.de		Format	Zeichnungs-Nr.		Revision	Blatt-Nr.	Anz. Blätter
These drawings and specifications are the property of NIRO-Plan AG and shall not be reproduced, copied or transferred to any third party without the prior written permission of NIRO-Plan AG, Aarburg, Switzerland		<b>A3</b>	<b>410377</b>			<b>2</b>	<b>2</b>